

令和6年度

松江市オープンラージボール  
春季卓球大会

とき 令和7年3月2日  
ところ 鹿島総合体育館

主催 松江市卓球連盟  
後援 松江市  
松江市教育委員会  
(公財)松江体育協会

## 大会役員

名誉会長	松江体育協会会長	上定 昭仁		
大会会長	松江市卓球連盟会長	川井 弘光		
大会副会長	松江市卓球連盟副会長	今林 三喜		
顧問	松江市卓球連盟顧問	福田 信夫	竹田 克己	
参与	松江市卓球連盟参与	坂田 年	藤原 和夫	
		松本 利夫	高田香代子	
大会委員長	松江市卓球連盟理事長	秋鹿 真一		
大会副委員長	松江市卓球連盟副理事長	田中 功	富田 真人	栄本 康右
		桑谷知恵子	村松誠一郎	野津 賢一
大会委員		松江市卓球連盟常任理事	理事	

## 競技役員

競技委員長	秋鹿 真一			
競技副委員長	富田 真人	栄本 康右	村松誠一郎	
審判長	眞秦 健人			
総務委員長	金森 強一			
総務副委員長	今林 浩喜			
総務委員	延利 直哉			
進行委員長	田中 功			
進行副委員長	西原 繁誠			
進行委員	吉本 旭輝	福原 太一	河野 芙雅	
記録委員	桑谷知恵子			
記録委員	田辺真寿美			

### 【試合方法】

予選リーグ・決勝トーナメント方式（一部決勝リーグ）

### 【リーグ戦の順位決定方法】

(1) 勝点（試合得点の合計）の多い順に順位が決定します。

勝者	=	試合得点	2点
敗者	=	試合得点	1点
棄権	=	試合得点	0点

(2) 2チーム以上の勝敗数が同じ場合はその2チーム以上の相互間の対戦成績により、(1)に従って順位を決定します。

上記によっても決定できない場合は、次の順に計算し比較します。

- ① 勝ちマッチと負けマッチの比率
- ② 勝ちゲームと負けゲームの比率
- ③ 勝ちポイントと負けポイントの比率

## 男子団体決勝リーグ (200歳未満)

チーム名		A	B	C	D	勝点	順位
A	島根 グランテイス		3-0	3-0	3-0	6	1
B	F a m i l i e s	0-3		0-3	1-2	3	4
C	L O L c l a n	0-3	3-0		3-0	5	2
E	L a g l a r g e	0-3	2-1	0-3		4	3

- ① A-D
- ② C-B
- ③ A-C
- ④ B-D
- ⑤ C-D
- ⑥ A-B

## 男子団体決勝リーグ (200歳以上)

チーム名		A	B	C	D	勝点	順位
A	F a m i l i e s		2-1	3-0	3-0	6	1
B	川 津 ク ラ ブ	1-2		2-1	3-0	5	2
C	法 吉 体 協	0-3	1-2		3-0	4	3
E	八 雲 ク ラ ブ	0-3	0-3	0-3		3	4

- ① A-D
- ② C-B
- ③ A-C
- ④ B-D
- ⑤ C-D
- ⑥ A-B

## 女子団体決勝リーグ

チーム名		A	B	C	D	勝点	順位
A	F a m i l i e s		2-1	1-2	2-1	5	3
B	オ レ ン ジ	1-2		2-1	3-0	5	1
C	平 田 卓 ポ ン 会	2-1	1-2		3-0	5	2
E	法 吉 体 協	1-2	0-3	0-3		3	4

- ① A-D
- ② C-B
- ③ A-C
- ④ B-D
- ⑤ C-D
- ⑥ A-B

## 男子シングルス予選リーグ（50歳未満）

### 1組

氏名 (チーム名)			A	B	C	D	勝点	順位
A	吉岡 嵩史	(LOLc l a n)		2-0	2-0	2-0	6	1
B	福田 洋平	(F a m i l i e s)	0-2		2-0	2-0	5	2
C	福本 頼輝	(L a g l a r g e)	0-2	0-2		0-2	3	4
D	足立 有司	(川津クラブ)	0-2	0-2	2-0		4	3

- ① A-D
- ② C-B
- ③ A-C
- ④ B-D
- ⑤ C-D
- ⑥ A-B

### 2組

氏名 (チーム名)			A	B	C	勝点	順位
A	田中 敬志	(LOLc l a n)		0-2	2-0	3	2
B	坂本 竜太	(島根グランティス)	2-0		2-0	4	1
C	小林 慎之介	(L a g l a r g e)	0-2	0-2		2	3

- ① B-C
- ② A-C
- ③ A-B

### 3組

氏名 (チーム名)			A	B	C	勝点	順位
A	金木 裕資	(L a g l a r g e)		2-0	2-0	4	1
B	田中 彰	(LOLc l a n)	0-2		2-0	3	2
C	田中 大規	(F a m i l i e s)	0-2	0-2		2	3

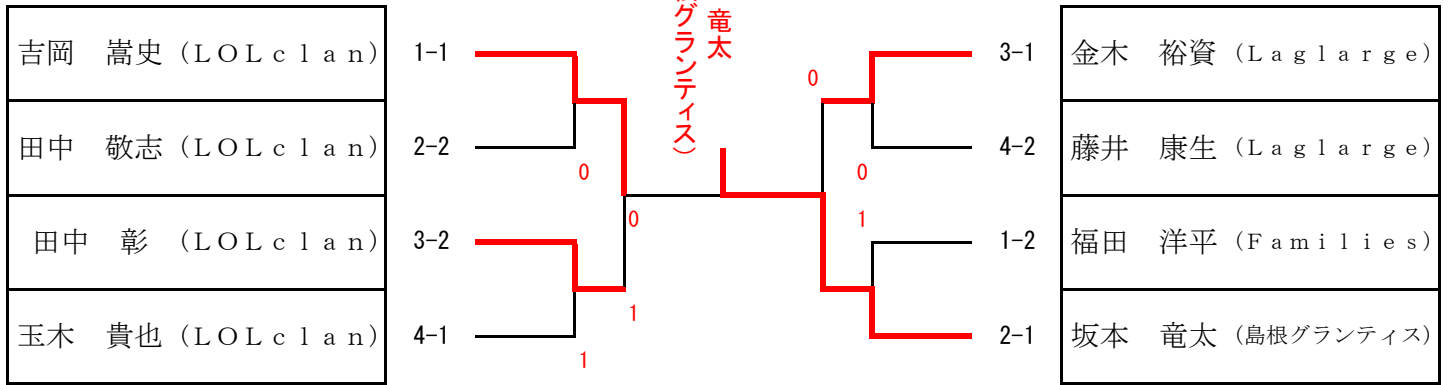
- ① B-C
- ② A-C
- ③ A-B

### 4組

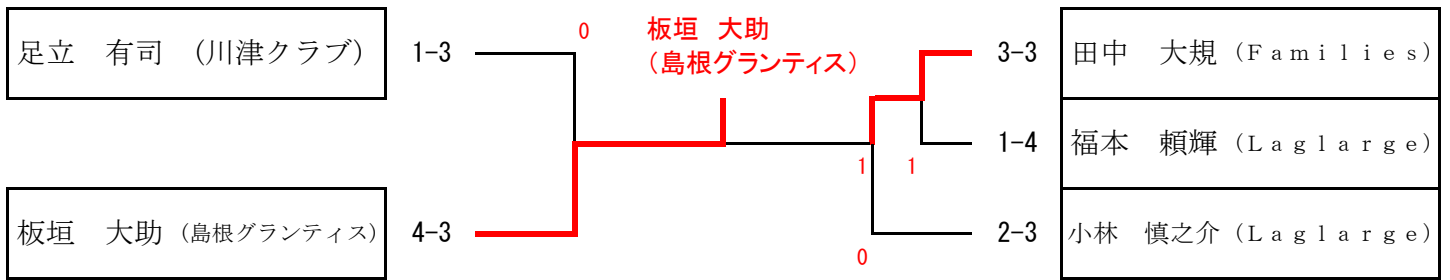
氏名 (チーム名)			A	B	C	勝点	順位
A	藤井 康生	(L a g l a r g e)		0-2	2-1	3	2
B	玉木 貴也	(LOLc l a n)	2-0		2-0	4	1
C	板垣 大助	(島根グランティス)	1-2	0-2		2	3

- ① B-C
- ② A-C
- ③ A-B

## 男子シングルス決勝トーナメント（50歳未満）



## 男子シングルス3・4位トーナメント（50歳未満）



## 男子シングルス予選リーグ（50歳以上）

### 1組

氏名 (チーム名)		A	B	C	勝点	順位
A	繁富 守 (Families)	/	2-0	2-0	4	1
B	和田 康宏 (松江卓友会)	0-2	/	0-2	2	3
C	横井 勤 (川津クラブ)	0-2	2-0	/	3	2

- ① B-C
- ② A-C
- ③ A-B

### 2組

氏名 (チーム名)		A	B	C	勝点	順位
A	白須 徹 (Families)	/	2-0	2-0	4	1
B	影山 晃一 (八雲クラブ)	0-2	/	2-1	3	2
C	高原 和彦 (法吉体協)	0-2	1-2	/	2	3

- ① B-C
- ② A-C
- ③ A-B

### 3組

氏名 (チーム名)		A	B	C	勝点	順位
A	平井 和雄 (川津クラブ)	/	2-0	2-0	4	1
B	稲村 吉信 (Families)	0-2	/	1-2	2	3
C	安部 章治 (八雲クラブ)	0-2	2-1	/	3	2

- ① B-C
- ② A-C
- ③ A-B

## 4組

氏名 (チーム名)		A	B	C	勝点	順位
A	岡田 聡 (F a m i l i e s)		2-0	2-0	4	1
B	新宮 進 (法吉体協)	0-2		2-0	3	2
C	恩田 昌之 (松江卓友会)	0-2	0-2		2	3

- ① B-C
- ② A-C
- ③ A-B

## 5組

氏名 (チーム名)		A	B	C	勝点	順位
A	折戸 誠 (法吉体協)		2-0	1-2	3	2
B	池内 孝博 (F a m i l i e s)	0-2		0-2	2	3
C	大西 浩二 (川津クラブ)	2-1	2-0		4	1

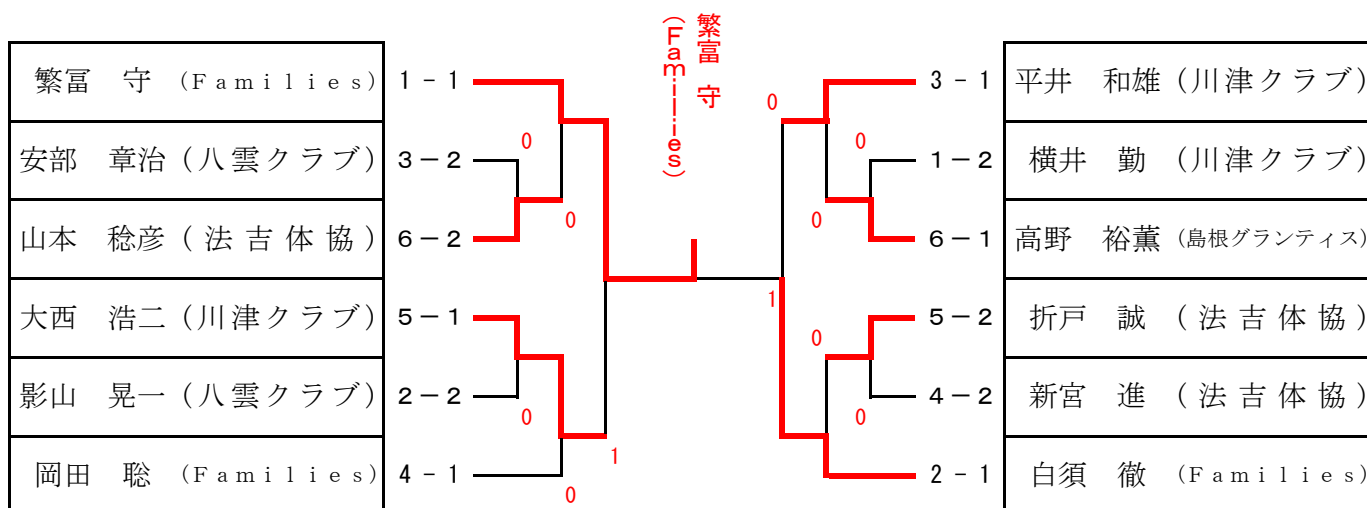
- ① B-C
- ② A-C
- ③ A-B

## 6組

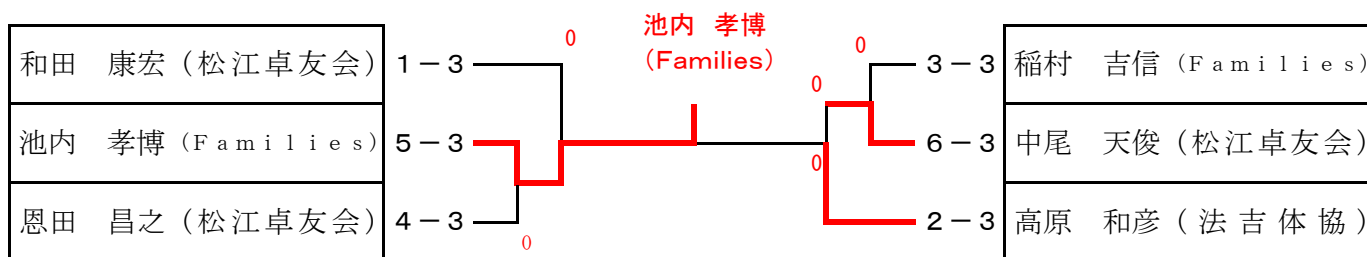
氏名 (チーム名)		A	B	C	勝点	順位
A	高野 裕薫 (島根グランティス)		2-0	2-0	4	1
B	山本 稔彦 (法吉体協)	0-2		2-1	3	2
C	中尾 天俊 (松江卓友会)	0-2	1-2		2	3

- ① B-C
- ② A-C
- ③ A-B

## 男子シングルス決勝トーナメント (50歳以上)



## 男子シングルス3位トーナメント (50歳以上)





## 女子シングルス決勝リーグ (50歳未満)

氏名	チーム名	A	B	C	勝点	順位
A	米原 裕子 (法吉体協)		2-0	0-2	3	2
B	田中 由佳 (法吉体協)	0-2		0-2	2	3
C	佐伯 枝里子 (法吉体協)	2-0	2-0		4	1

- ① B-C
- ② A-C
- ③ A-B

## 女子シングルス予選リーグ (50歳以上)

### 1組

氏名	(チーム名)	A	B	C	D	勝点	順位
A	長谷川佐百合 (オレンジ)		2-0	2-0	2-0	6	1
B	角 ひとみ (平田卓ポン会)	0-2		2-0	2-0	5	2
C	白須 操枝 (Families)	0-2	0-2		2-0	4	3
D	恩田 優子 (法吉体協)	0-2	0-2	0-2		3	4

- ① A-D
- ② C-B
- ③ A-C
- ④ B-D
- ⑤ C-D
- ⑥ A-B

### 2組

氏名	(チーム名)	A	B	C	D	勝点	順位
A	奥田 邦江 (オレンジ)		0-2	2-0	0-2	4	4
B	川西 真由美 (平田卓ポン会)	2-0		2-0	2-0	6	1
C	加藤 美穂 (オレンジ)	0-2	0-2		2-0	4	2
D	鷹金 和子 (Families)	2-0	0-2	0-2		4	3

- ① A-D
- ② C-B
- ③ A-C
- ④ B-D
- ⑤ C-D
- ⑥ A-B

### 3組

氏名	チーム名	A	B	C	勝点	順位
A	森井 美代子 (平田卓ポン会)		2-1	2-0	4	1
B	森山 直美 (平田卓ポン会)	1-2		2-1	3	2
C	渡部 幸子 (オレンジ)	0-2	1-2		2	3

- ① B-C
- ② A-C
- ③ A-B

