

【試合方法】

予選リーグ・決勝トーナメント方式

【リーグ戦の順位決定方法】

- (1) 勝点（試合得点の合計）の多い順に順位が決定します。
 勝者 = 試合得点 2点
 敗者 = 試合得点 1点
 棄権 = 試合得点 0点
- (2) 2チーム以上の勝敗数が同じ場合はその2チーム以上の相互間の対戦成績により、(1)に従って順位を決定します。
 上記によっても順位が決定できない場合は、次の順に計算し比較します。
 - ① 勝ちマッチと負けマッチの比率
 - ② 勝ちゲームと負けゲームの比率
 - ③ 勝ちポイントと負けポイントの比率

男子団体リーグ

1部リーグ

7～9コート

チーム名		A	B	C	D	E	F	勝	負	順位
A	松徳学院高A		2-3	3-0	3-0	3-0	1-3	3	3	3
B	松徳学院高B	3-2		3-1	3-0	3-1	2-3	4	1	2
C	まつえTTC	0-3	1-3		3-0	3-1	2-3	2	3	4
D	松江北高校	0-3	0-3	0-3		2-3	1-3	0	5	6
E	島根大学A	0-3	1-3	1-3	3-2		1-3	1	4	5
F	さんびるクラブA	3-1	3-2	3-2	3-1	3-1		5	0	1

- 試合順序
- ①A - F
 - ①B - E
 - ①C - D
 - ②A - E
 - ②D - F
 - ②B - C
 - ③A - D
 - ③C - E
 - ③B - F
 - ④A - C
 - ④B - D
 - ④E - F
 - ⑤A - B
 - ⑤C - F
 - ⑤D - E

2部リーグ

10～12コート

チーム名		A	B	C	D	E	F	勝	負	順位
A	松徳クラブA		3-0	3-0	3-0	3-1	3-2	5	0	1
B	Families A	0-3		3-1	0-3	3-2	2-3	2	3	4
C	卓好会	0-3	1-3		0-3	0-3	0-3	0	5	6
D	松徳学院中	0-3	3-0	3-0		3-1	3-1	4	1	2
E	球心会	1-3	2-3	3-0	1-3		1-3	1	4	5
F	GLANZ	2-3	3-2	3-0	1-3	3-1		3	2	3

- ①A - F
- ①B - E
- ①C - D
- ②A - E
- ②D - F
- ②B - C
- ③A - D
- ③C - E
- ③B - F
- ④A - C
- ④B - D
- ④E - F
- ⑤A - B
- ⑤C - F
- ⑤D - E

3部リーグ

25～27コート

チーム名		A	B	C	D	E	F	勝	負	順位
A	島根大学B		2-3	3-2	3-2	3-0	0-3	3	2	4
B	津田クラブ	3-2		2-3	3-1	3-0	1-3	3	2	3
C	島根県庁クラブA	2-3	3-2		3-0	3-0	3-2	4	1	1
D	松江工業高校A	2-3	1-3	0-3		3-2	3-0	2	3	5
E	島根大学C	0-3	0-3	0-3	2-3		1-3	0	5	6
F	東出雲クラブA	3-0	3-1	2-3	0-3	3-1		3	2	2

2/6
4/5
6/1

- ①A - F
- ①B - E
- ①C - D
- ②A - E
- ②D - F
- ②B - C
- ③A - D
- ③C - E
- ③B - F
- ④A - C
- ④B - D
- ④E - F
- ⑤A - B
- ⑤C - F
- ⑤D - E

4部リーグ

1~3コート

チーム名		A	B	C	D	E	F	勝	負	順位
A	松江商業高校 A		3-0	3-1	3-0	2-3	1-3	3	2	2
B	黎明会	0-3		3-0	3-2	3-2	0-3	3	2	4
C	F a m i l i e s B	1-3	0-3		3-1	0-3	1-3	1	4	5
D	東出雲スポ少	0-3	2-3	1-3		0-3	0-3	0	5	6
E	松江南高校 A	3-2	2-3	3-0	3-0		0-3	3	2	3
F	さんびるクラブ B	3-1	3-0	3-1	3-0	3-0		5	0	1

5/3
3/5
5/5

- ①A - F
- ①B - E
- ①C - D
- ②A - E
- ②D - F
- ②B - C
- ③A - D
- ③C - E
- ③B - F
- ④A - C
- ④B - D
- ④E - F
- ⑤A - B
- ⑤C - F
- ⑤D - E

5部リーグ 1組

13コート

チーム名		A	B	C	D	勝	負	順位
A	松徳クラブ B		3-1	3-0	3-0	3	0	1
B	T K B 4 8	1-3		3-1	3-1	2	1	2
C	松江東高校 B	0-3	1-3		0-3	0	3	4
D	湖南中学校 A	0-3	1-3	3-0		1	2	3

- ①A - D
- ②B - C
- ③A - C
- ④B - D
- ⑤C - D
- ⑥A - B

5部リーグ 2組

16コート

チーム名		A	B	C	D	E	勝	負	順位
A	DRUNKARDS		3-1	3-1	3-0	3-0	4	0	1
B	玉湯学園 A	1-3		0-3	3-0	2-3	1	3	4
C	さんびるクラブ C	1-3	3-0		3-0	3-1	3	1	2
D	八雲中学校	0-3	0-3	0-3		1-3	0	4	5
E	n . E C O	0-3	3-2	1-3	3-1		2	2	3

- ①B - E
- ①C - D
- ②A - E
- ②B - C
- ③A - D
- ③C - E
- ④A - C
- ④B - D
- ⑤A - B
- ⑤D - E

5部リーグ 3組

14~15コート

チーム名		A	B	C	D	E	勝	負	順位
A	松江東高校 A		3-0	3-0	3-1	3-1	4	0	1
B	湖東中学校 A	0-3		2-3	0-3	3-1	1	3	4
C	八束学園 B	0-3	3-2		1-3	3-2	2	2	3
D	松江工業高校 D	1-3	3-0	3-1		3-1	3	1	2
E	松江南高校 E	1-3	1-3	2-3	1-3		0	4	5

- ①B - E
- ①C - D
- ②A - E
- ②B - C
- ③A - D
- ③C - E
- ④A - C
- ④B - D
- ⑤A - B
- ⑤D - E

5部リーグ4組

17～18コート

チーム名		A	B	C	D	E	勝	負	順位
A	松江農林高校		2-3	2-3	3-1	3-1	2	2	3
B	松江生協病院	3-2		1-3	3-2	3-1	3	1	2
C	島根県庁クラブC	3-2	3-1		3-0	3-0	4	0	1
D	松江四中B	1-3	2-3	0-3		3-2	1	3	4
E	松江工業高校E	1-3	1-3	0-3	2-3		0	4	5

- ① B - E
- ① C - D
- ② A - E
- ② B - C
- ③ A - D
- ③ C - E
- ④ A - C
- ④ B - D
- ⑤ A - B
- ⑤ D - E

5部リーグ5組

31～32コート

チーム名		A	B	C	D	E	勝	負	順位
A	松江高専A		3-2	1-3	0-3	0-3	1	3	4
B	松江南高校C	2-3		2-3	0-3	1-3	0	4	5
C	松江二中A	3-1	3-2		0-3	2-3	2	2	3
D	東出雲クラブB	3-0	3-0	3-0		3-0	4	0	1
E	乃木卓球クラブ	3-0	3-1	3-2	0-3		3	1	2

- ① B - E
- ① C - D
- ② A - E
- ② B - C
- ③ A - D
- ③ C - E
- ④ A - C
- ④ B - D
- ⑤ A - B
- ⑤ D - E

5部リーグ6組

34～35コート

チーム名		A	B	C	D	E	勝	負	順位
A	川津クラブ		3-0	3-1	3-1	3-0	4	0	1
B	玉湯中保護者会	0-3		0-3	3-2	1-3	1	3	4
C	松江四中A	1-3	3-0		3-0	3-0	3	1	2
D	松江一中B	1-3	2-3	0-3		1-3	0	4	5
E	湖南中学校B	0-3	3-1	0-3	3-1		2	2	3

- ① B - E
- ① C - D
- ② A - E
- ② B - C
- ③ A - D
- ③ C - E
- ④ A - C
- ④ B - D
- ⑤ A - B
- ⑤ D - E

5部リーグ7組

36～37コート

チーム名		A	B	C	D	E	勝	負	順位
A	アルフォンス		3-2	3-0	3-2	3-0	4	0	1
B	ちどりクラブ	2-3		3-1	1-3	3-0	2	2	3
C	J M T S	0-3	1-3		0-3	3-0	1	3	4
D	松江三中A	2-3	3-1	3-0		3-0	3	1	2
E	松江二中B	0-3	0-3	0-3	0-3		0	4	5

- ① B - E
- ① C - D
- ② A - E
- ② B - C
- ③ A - D
- ③ C - E
- ④ A - C
- ④ B - D
- ⑤ A - B
- ⑤ D - E

5部リーグ8組

39～40コート

チーム名		A	B	C	D	E	勝	負	順位
A	島根県庁クラブ B		3-0	3-1	3-0	3-0	4	0	1
B	松江卓友会	0-3		0-3	2-3	3-0	1	3	4
C	松江一中 A	1-3	3-0		3-2	3-0	3	1	2
D	松江南高校 D	0-3	3-2	2-3		3-0	2	2	3
E	東出雲中 B	0-3	0-3	0-3	0-3		0	4	5

- ① B - E
- ① C - D
- ② A - E
- ② B - C
- ③ A - D
- ③ C - E
- ④ A - C
- ④ B - D
- ⑤ A - B
- ⑤ D - E

5部リーグ9組

41～42コート

チーム名		A	B	C	D	E	勝	負	順位
A	松江工業高校 B		3-0	1-3	3-0	3-1	3	1	2
B	八束学園 A	0-3		2-3	3-0	3-2	2	2	3
C	松江商業高校 B	3-1	3-2		3-0	3-0	4	0	1
D	玉湯学園 B	0-3	0-3	0-3		0-3	0	4	5
E	松江三中 B	1-3	2-3	0-3	3-0		1	3	4

- ① B - E
- ① C - D
- ② A - E
- ② B - C
- ③ A - D
- ③ C - E
- ④ A - C
- ④ B - D
- ⑤ A - B
- ⑤ D - E

5部リーグ10組

44～45コート

チーム名		A	B	C	D	E	勝	負	順位
A	松江南高校 B		3-2	3-1	3-0	3-0	4	0	1
B	松江高专 B	2-3		3-0	3-2	3-1	3	1	2
C	松江工業高校 C	1-3	0-3		3-0	0-3	1	3	4
D	東出雲中 A	0-3	2-3	0-3		3-1	1	3	5
E	湖東中学校 B	0-3	1-3	3-0	1-3		1	3	3

- ① B - E
- ① C - D
- ② A - E
- ② B - C
- ③ A - D
- ③ C - E
- ④ A - C
- ④ B - D
- ⑤ A - B
- ⑤ D - E

女子団体リーグ

1部リーグ

4～6コート

チーム名		A	B	C	D	E	F	勝	負	順位
A	N . N . C		3-1	3-0	3-1	1-3	3-1	4	1	2
B	F a m i l i e s	1-3		3-0	0-3	1-3	3-2	2	3	4
C	松江卓友会 A	0-3	0-3		1-3	0-3	1-3	0	5	6
D	松江商業高校 A	1-3	3-0	3-1		2-3	3-0	3	2	3
E	松江南高校 A	3-1	3-1	3-0	3-2		3-0	5	0	1
F	どんぐり	1-3	2-3	3-1	0-3	0-3		1	4	5

- ①A - F
- ①B - E
- ①C - D
- ②A - E
- ②D - F
- ②B - C
- ③A - D
- ③C - E
- ③B - F
- ④A - C
- ④B - D
- ④E - F
- ⑤A - B
- ⑤C - F
- ⑤D - E

2部リーグ

22～24コート

チーム名		A	B	C	D	E	F	勝	負	順位
A	松江商業高校 B		3-1	3-1	1-3	1-3	0-3	2	3	4
B	松江南高校 B	1-3		2-3	0-3	1-3	0-3	0	5	6
C	松江北高校	1-3	3-2		1-3	0-3	2-3	1	4	5
D	松徳学院高校	3-1	3-0	3-1		3-1	1-3	4	1	2
E	R E D S	3-1	3-1	3-0	1-3		3-1	4	1	1
F	チーム N E O	3-0	3-0	3-2	3-1	1-3		4	1	3

1.06
1.15
0.82

- ①A - F
- ①B - E
- ①C - D
- ②A - E
- ②D - F
- ②B - C
- ③A - D
- ③C - E
- ③B - F
- ④A - C
- ④B - D
- ④E - F
- ⑤A - B
- ⑤C - F
- ⑤D - E

3部リーグ

19～21コート

チーム名		A	B	C	D	E	F	勝	負	順位
A	フットワーク		3-1	3-1	1-3	0-3	3-1	3	2	3
B	松江農林高校	1-3		3-0	0-3	0-3	2-3	1	4	5
C	松江卓友会 B	1-3	0-3		0-3	0-3	2-3	0	5	6
D	島根大学	3-1	3-0	3-0		0-3	3-1	4	1	2
E	松徳学院中	3-0	3-0	3-0	3-0		3-1	5	0	1
F	松江四中 A	1-3	3-2	3-2	1-3	1-3		2	3	4

- ①A - F
- ①B - E
- ①C - D
- ②A - E
- ②D - F
- ②B - C
- ③A - D
- ③C - E
- ③B - F
- ④A - C
- ④B - D
- ④E - F
- ⑤A - B
- ⑤C - F
- ⑤D - E

4部リーグ1組

28コート

チーム名		A	B	C	D	勝	負	順位
A	松江商業高校 C		1-3	3-1	3-1	2	1	2
B	松江二中 A	3-1		3-2	3-1	3	0	1
C	松江三中 B	1-3	2-3		3-1	1	2	3
D	玉湯学園 B	1-3	1-3	1-3		0	3	4

- 28 ①A - D
- 28 ②B - C
- 28 ③A - C
- 28 ④B - D
- 28 ⑤C - D
- 28 ⑥A - B

4部リーグ2組

33コート

チーム名		A	B	C	D	勝	負	順位
A	嫁島ジュニア		1-3	3-0	3-2	2	1	2
B	八束学園 A	3-1		3-0	3-0	3	0	1
C	八雲中学校 A	0-3	0-3		1-3	0	3	4
D	松江二中 B	2-3	0-3	3-1		1	2	3

- 33 ①A - D
- 33 ②B - C
- 33 ③A - C
- 33 ④B - D
- 33 ⑤C - D
- 33 ⑥A - B

4部リーグ3組

38コート

チーム名		A	B	C	D	勝	負	順位
A	松江ジュニアクラブ		3-0	3-0	3-0	3	0	1
B	山陰ヤクルト	0-3		3-1	0-3	1	2	3
C	湖南中学校 A	0-3	1-3		0-3	0	3	4
D	松江一中 B	0-3	3-0	3-0		2	1	2

- 38 ①A - D
- 38 ②B - C
- 38 ③A - C
- 38 ④B - D
- 38 ⑤C - D
- 38 ⑥A - B

4部リーグ4組

43コート

チーム名		A	B	C	D	勝	負	順位
A	松江卓友会 C		2-3	3-1	3-2	2	1	2
B	松江一中 A	3-2		3-0	3-2	3	0	1
C	八束学園 B	1-3	0-3		3-2	1	2	3
D	湖東中学校	2-3	2-3	2-3		0	3	4

- 43 ①A - D
- 43 ②B - C
- 43 ③A - C
- 43 ④B - D
- 43 ⑤C - D
- 43 ⑥A - B

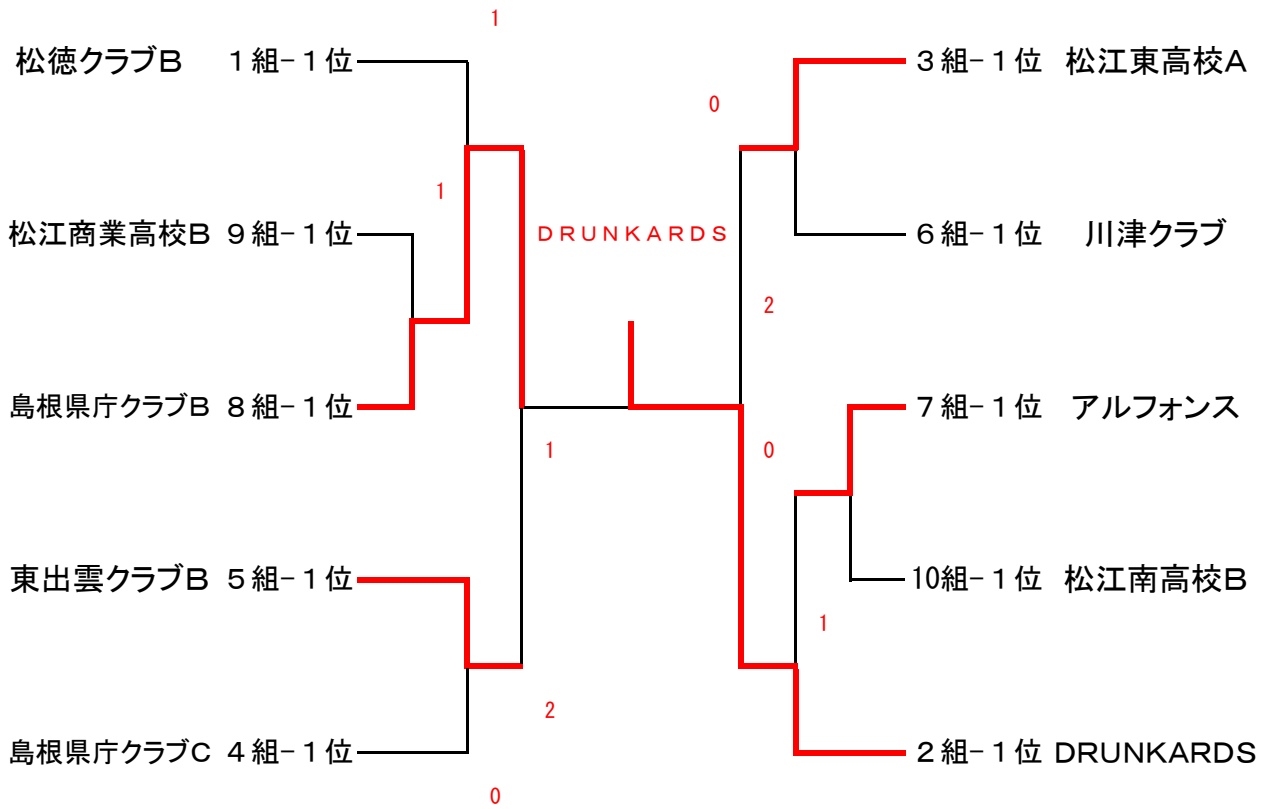
4部リーグ5組

29~30コート

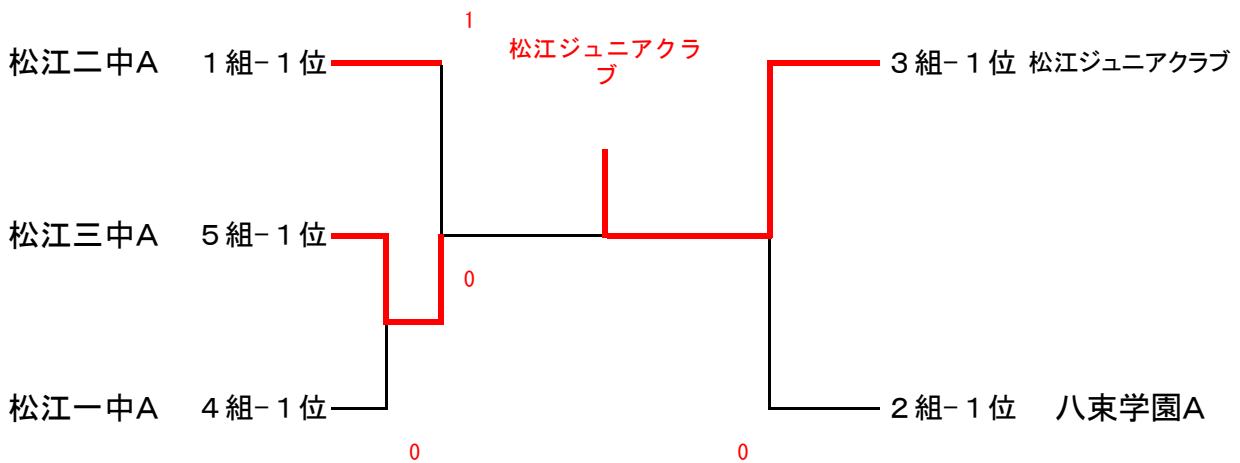
チーム名		A	B	C	D	E	勝	負	順位
A	玉湯学園 A		2-3	3-0	3-0	3-1	3	1	2
B	松江三中 A	3-2		3-0	3-0	3-0	4	0	1
C	湖南中学校 B	0-3	0-3		3-2	0-3	1	3	4
D	八雲中学校 B	0-3	0-3	2-3		0-3	0	4	5
E	松江四中 B	1-3	0-3	3-0	3-0		2	2	3

- 29 ①B - E
- 30 ①C - D
- 29 ②A - E
- 30 ②B - C
- 29 ③A - D
- 30 ③C - E
- 29 ④A - C
- 30 ④B - D
- 29 ⑤A - B
- 30 ⑤D - E

男子団体5部決勝トーナメント



女子団体4部決勝トーナメント



コート番号	31	32	33	34	35	36	37	38	39	40	41	42	43	44	45
リーグ名	男5部5組 (5チーム)		女4部2組 (4チーム)	男5部6組 (5チーム)		男5部7組 (5チーム)		女4部3組 (4チーム)	男5部8組 (5チーム)		男5部9組 (5チーム)		女4部4組 (4チーム)	男5部10組 (5チーム)	

コート番号	30	29	28	27	26	25	24	23	22	21	20	19	18	17	16
リーグ名	女4部5組 (5チーム)	女4部1組 (4チーム)	男3部 (6チーム)			女2部 (6チーム)			女3部 (6チーム)			男5部4組 (5チーム)		男5部2組 (4チーム)	

コート番号	1	2	3	4	5	6	7	8	9	10	11	12	13	14	15
リーグ名	男4部 (6チーム)			女1部 (6チーム)			男1部 (6チーム)			男2部 (6チーム)			男5部1組 (4チーム)	男5部3組 (5チーム)	

本部席