

第49回

松江市小学生卓球大会

期 日 令和2年10月4日(日)

会 場 松江市総合体育館(サブアリーナ)

主 催 松 江 市 卓 球 連 盟

後 援 松 江 市
松江市教育委員会
(公財)松江体育協会

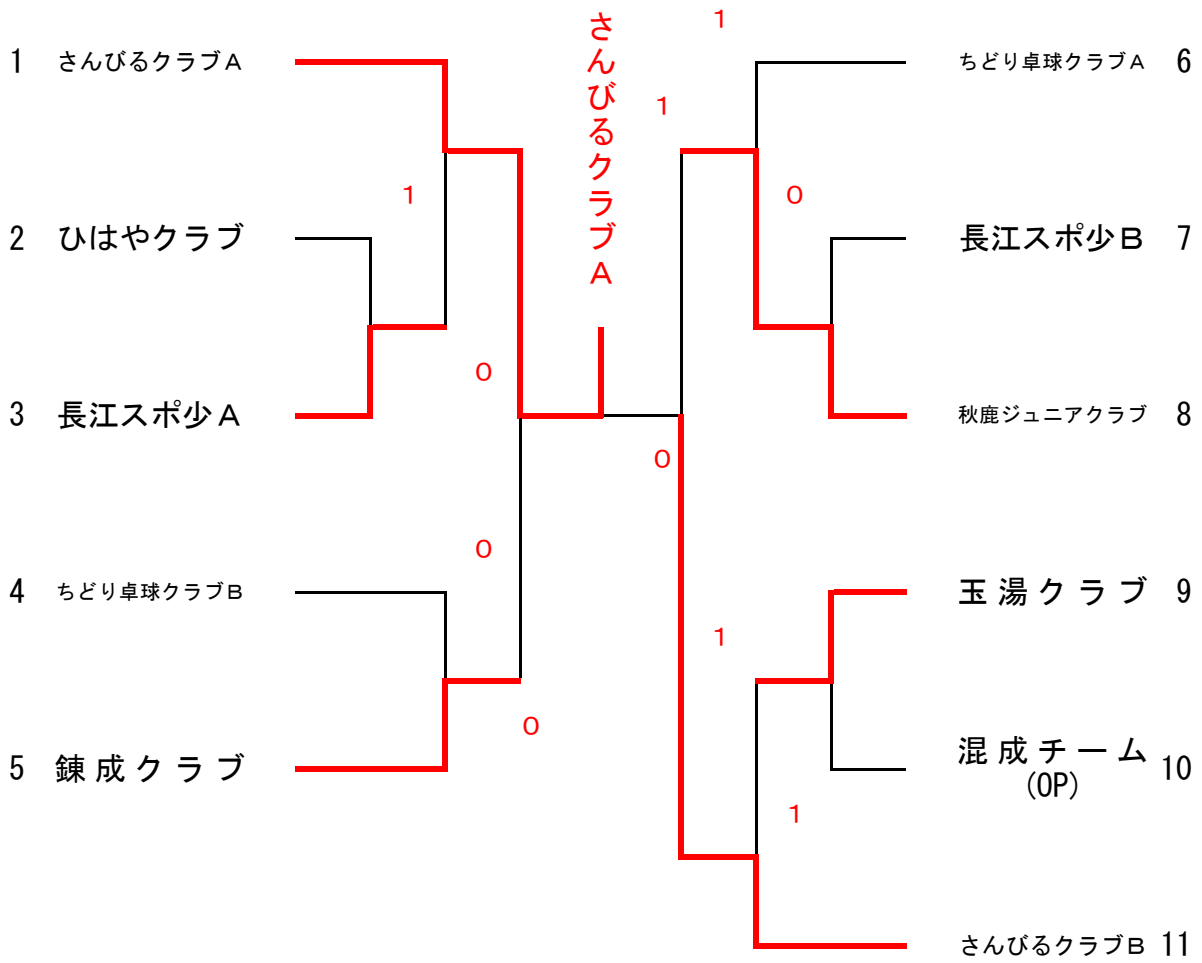
大会役員

名誉会長	松江市体育協会会長	松浦 正敬
	松江市卓球連盟名誉会長	藤田 佳應
大会会長	松江市卓球連盟会長	川井 弘光
大会副会長	松江市卓球連盟副会長	竹田 克己 今林 三喜
顧問	松江市卓球連盟顧問	岸 明弘 福田 信夫
参与	松江市卓球連盟参与	坂田 年 藤原 和夫 和田 恭明 久保川喬之 松本 利夫
大会委員長	松江市卓球連盟理事長	秋鹿 真一
大会副委員長	松江市卓球連盟副理事長	富田 真人 田中 功 高田香代子 村松誠一郎 坂上清一郎
大会委員		松江市卓球連盟常任理事・理事

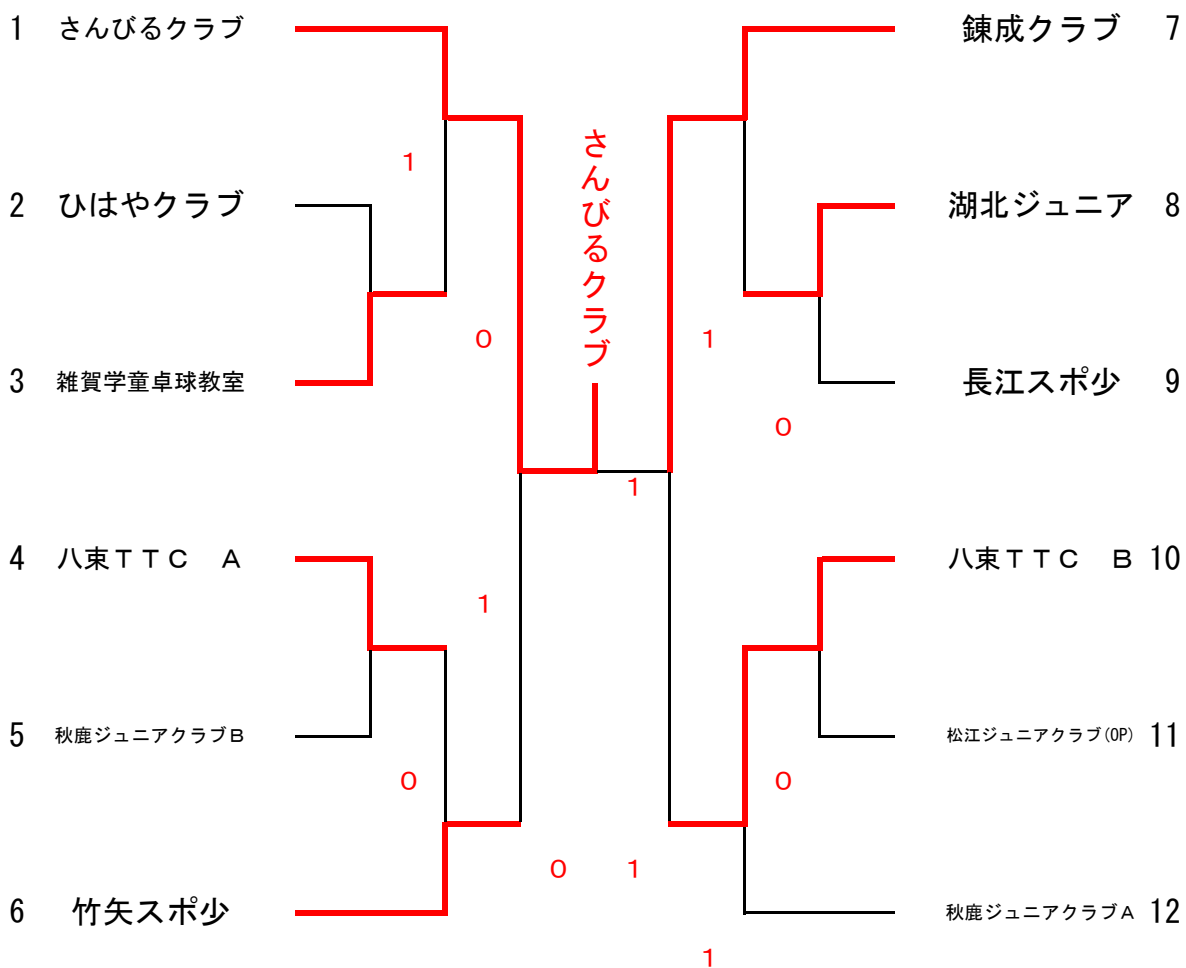
競技役員

競技委員長	秋鹿 真一	
競技副委員長	田中 功	村松誠一郎
審判長	多田納 哲	
副審判長	高田香代子	
総務委員長	栄本 康右	
総務副委員長	金森 強一	
総務委員	奥原 純	
総務委員	今林 浩喜	
進行委員長	大和 誠治	
進行委員	眞秦 健人	
進行委員	田中 亮	
記録委員長	山根 征代	
記録委員	南波 敦子	
記録委員	山崎 雅也	
記録委員	中村 静佳	

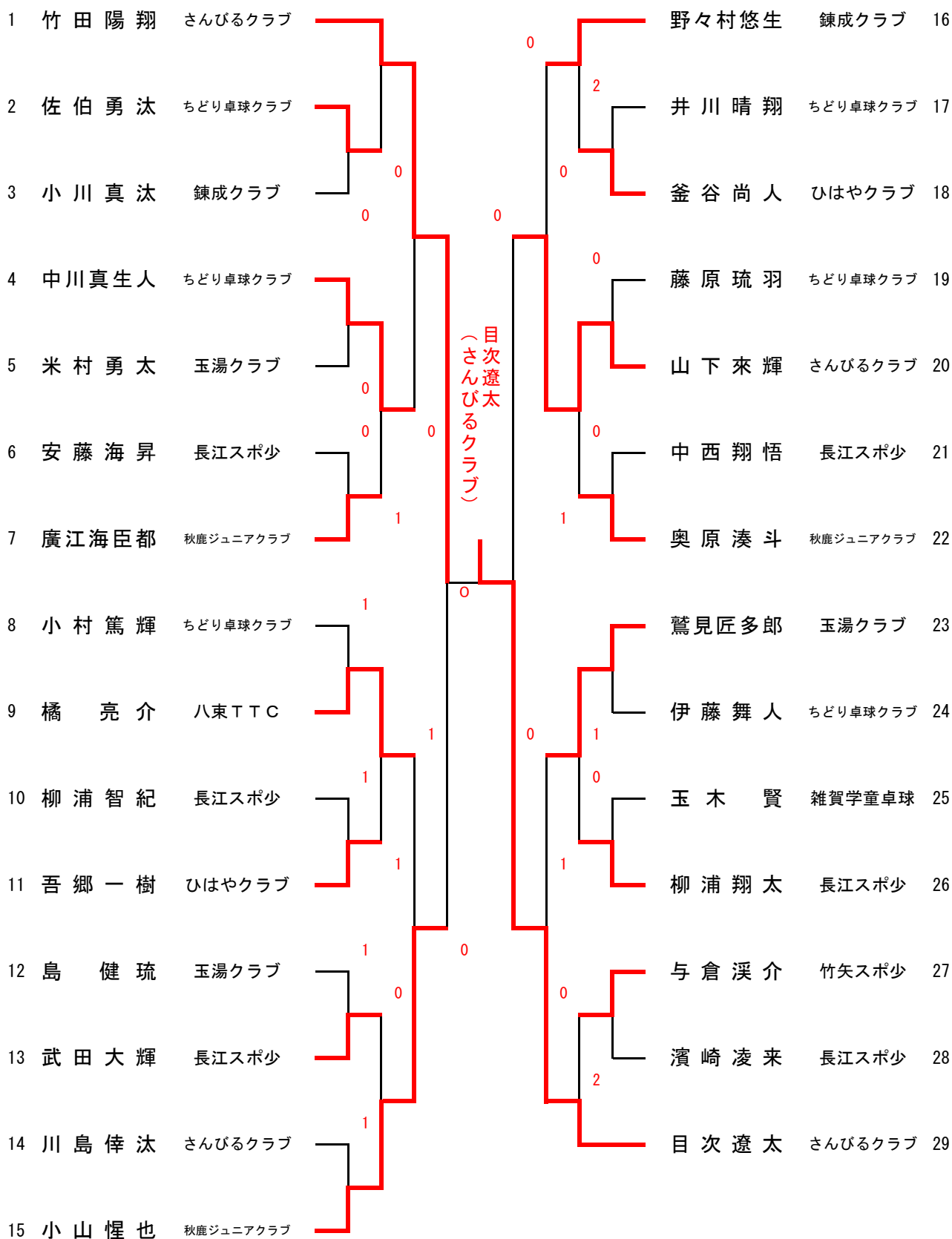
男子団体



女子団体



男子シングルス



女子シングルス

1	小川音羽	さんびるクラブ		小川美羽	さんびるクラブ	14
2	山田千瑛	ひはやクラブ	1	岩田紗季	八束TTC	15
3	高梨葵	八束TTC	0	齋藤桜生	秋鹿ジュニアクラブ	16
4	福田七恵	錬成クラブ		福島友里	雑賀学童卓球教室	17
5	遠澤紗良	竹矢スポ少	0	藤原優花	ひはやクラブ	18
6	名目良舞音	雑賀学童卓球教室	0	藤原希音	錬成クラブ	19
7	池田凜花	八束TTC	0	与倉ななほ	竹矢スポ少	20
8	松浦早那	竹矢スポ少		松浦唯真	八束TTC	21
9	矢田悠乃	錬成クラブ	0	金坂愛理	長江スポ少	22
10	足立夏絆	八束TTC	1	清水心結	湖北ジュニア	23
11	柳浦優愛沙	長江スポ少	0	松浦理真	八束TTC	24
12	三原咲姫	雑賀学童卓球教室	0	永田花歩	松江ジュニアクラブ	25
13	杉谷茉朋	玉湯クラブ	0			

1
小川音羽
(さんびるクラブ)

2

1

0

0

0

0

0

0

0

0

0

0

0

0

0

4年生以下男子シングルス予選リーグ

1組

選 手 名		A	B	C	勝点	順位
A	杉谷桜太郎 (さんびるクラブ)	/	3-0	3-0	4	1
B	小林脩真 (秋鹿ジュニアクラブ)	0-3	/	3-0	3	2
C	藤原光矢 (ひはやクラブ)	0-3	0-3	/	2	3

試合順序 ①B-C ②A-C ③A-B

2組

選 手 名		A	B	C	勝点	順位
A	藤原颯音 (錬成クラブ)	/	3-0	3-0	4	1
B	山崎 珀 (湖北ジュニア)	0-3	/	2-3	2	3
C	平田悠馬 (さんびるクラブ)	0-3	3-2	/	3	2

試合順序 ①B-C ②A-C ③A-B

4年生以下女子シングルス予選リーグ

1組

選 手 名		A	B	C	D	勝点	順位
A	原 友 里 愛 (さんびるクラブ)		3-0	3-0	3-0	6	1
B	松 崎 歩 果 (秋鹿ジュニアクラブ)	0-3		2-3	3-0	4	3
C	石 川 礼 奈 (ひはやクラブ)	0-3	3-2		3-0	5	2
D	安 達 三 結 (秋鹿ジュニアクラブ)	0-3	0-3	0-3		3	4

試合順序 ①A-D ②B-C ③A-C
④B-D ⑤A-B ⑥C-D

2組

選 手 名		A	B	C	勝点	順位
A	松 崎 彩 華 (秋鹿ジュニアクラブ)		3-0	3-0	4	1
B	千 代 美 陽 乃 (雑賀学童卓球)	0-3		3-2	3	2
C	清 水 萌 愛 (湖北ジュニア)	0-3	2-3		2	3

試合順序 ①B-C ②A-C ③A-B

3組

選 手 名		A	B	C	勝点	順位
A	山 野 花 純 (湖北ジュニア)		3-0	3-1	4	1
B	齋 藤 舞 生 (秋鹿ジュニアクラブ)	0-3		1-3	2	3
C	重 森 水 希 (さんびるクラブ)	1-3	3-1		3	2

試合順序 ①B-C ②A-C ③A-B

2年生以下男子シングルス決勝リーグ

1組

選	手	名	A	B	C	D	E	勝点	順位
A	福	田 要 (錬成クラブ)		3-0	3-0	3-0	3-0	8	1
B	濱	崎 豊 (長江スポ少)	0-3		0-3	3-0	0-3	5	4
C	重	森 大和 (さんびるクラブ)	0-3	3-0		3-1	0-3	6	3
D	米	村 瑞季 (玉湯クラブ)	0-3	0-3	1-3		0-3	4	5
E	足	立 匡史 (竹矢スポ少)	0-3	3-0	3-0	3-0		7	2

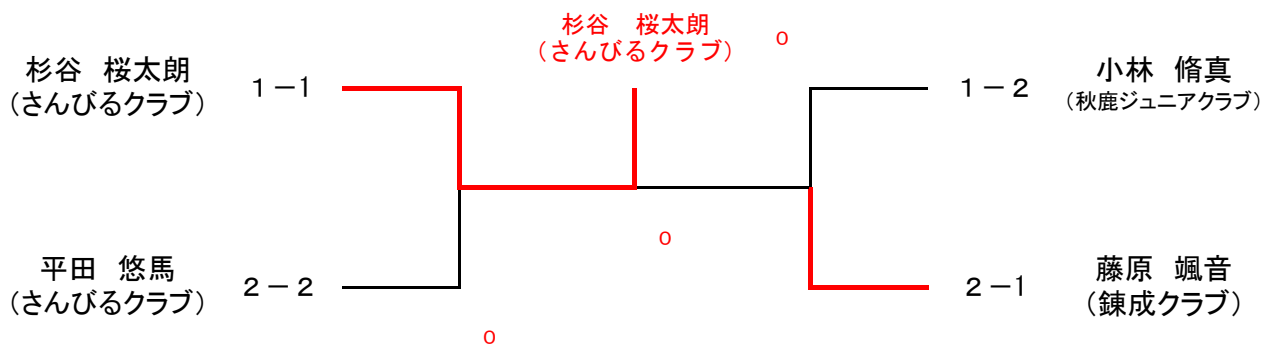
試合順序 ①B-E ②C-D ③A-E ④B-D ⑤A-C
⑥D-E ⑦B-C ⑧A-D ⑨C-E ⑩A-B

2年生以下女子シングルス決勝リーグ

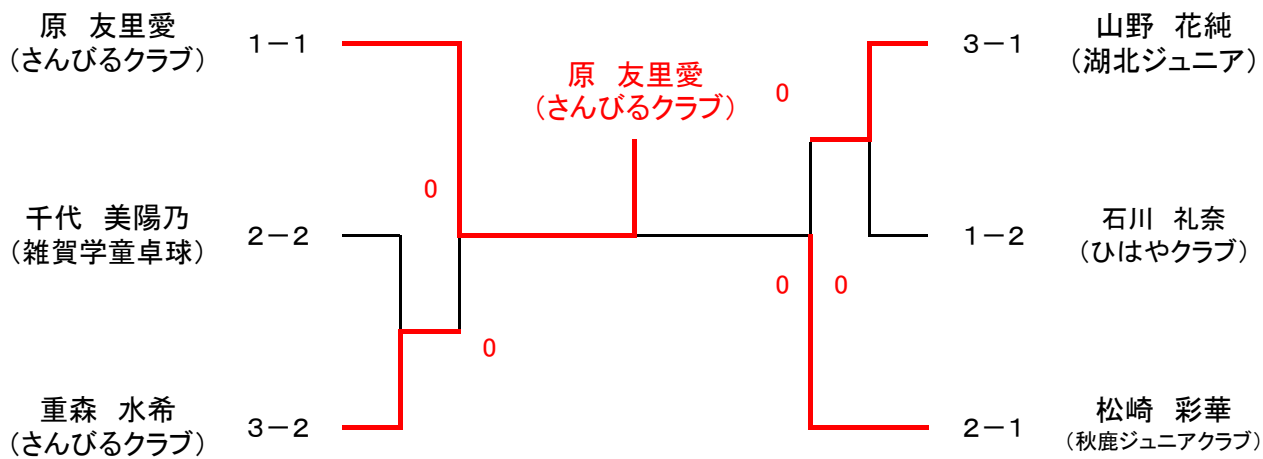
選	手	名	A	B	C	D	勝点	順位
A	永	田 莉夏 (松江ジュニアクラブ)		3-0	3-0	3-0	6	1
B	松	崎 悠華 (秋鹿ジュニアクラブ)	0-3		3-0	3-0	5	2
C	金	坂 莉緒 (長江スポ少)	0-3	0-3		0-3	3	4
D	清	水 玲希 (湖北ジュニア)	0-3	0-3	3-0		4	3

試合順序 ①A-D ②B-C ③A-C
④B-D ⑤A-B ⑥C-D

4年生以下男子シングルス決勝トーナメント



4年生以下女子シングルス決勝トーナメント



栄光のあと

	男子団体	女子団体	男子シングルス	女子シングルス
第47年 1 年度	母衣 B	母衣 A	大石 (朝日)	北尾 (母衣)
第48年 2 年度	川津 A	母衣 C	足立 (川津)	橋本 (古江)
第49年 3 年度	竹矢 A	城北	田口 (母衣)	中倉 (長江)
第50年 4 年度	母衣 A	長江 A	石川公 (母衣)	安達 (長江)
第51年 5 年度	母衣 A	長江	宮廻 (母衣)	松浦 (長江)
第52年 6 年度	長江 A	長江	曳野 (長江)	奥田 (長江)
第53年 7 年度	母衣 A	長江 A	松島 (母衣)	滝倉 (長江)
第54年 8 年度	川津 A	川津 A	仲佐 (川津)	梅木 (川津)
第55年 9 年度	川津 A	長江 A	東風 (川津)	南波 (長江)
第56年 10 年度	川津 A	長江 A	安達 (川津)	橋本 (川津)
第57年 11 年度	母衣 A	川津 A	(原 川津)	島根 (川津)
第58年 12 年度	川津 A	長江 A	山本 (川津)	曳野 (長江)
第59年 13 年度	ちどり	長江 A	土師 (ちどり)	安達由 (長江)
第60年 14 年度	比津ヶ丘 A	長江 A	勝部 (比津ヶ丘)	松浦 (長江)
第61年 15 年度	大谷 A	長江 A	勝部 (法吉)	森井 (長江)
第62年 16 年度	ちどり A	長江 A	勝部 (法吉)	石川 (大谷)
第63年 17 年度	法吉クラブ A	長江 A	栗原 (川津)	曳野靖 (長江)
第18年度 平成元年	法吉クラブ A	長江 A	勝部 (法吉)	梶谷 (長江)
第19年度 平成2年	法吉クラブ A	古志原 A	勝部 (法吉)	松浦祐 (竹矢)
第20年度 平成3年	錬成クラブ	長江 A	引野 (錬成ク)	朝山 (法吉)
第21年度 平成4年	錬成クラブ A	法吉クラブ A	今林 (錬成ク)	福田 (法吉)
第22年度 平成5年	フラッパー J	法吉クラブ A	今林 (錬成ク)	福田 (法吉)
第23年度 平成6年	古志原 B	古志原 A	松本 (古志原)	奥原 (秋鹿)
第24年度 平成7年	古志原 A	錬成クラブ A	足立 (嫁島 J)	今林 (錬成ク)

	男子団体	女子団体	男子シングルス	女子シングルス	4年以下男子 シングルス	4年以下女子 シングルス
第 25 回 平成8年度	錬成クラブ	錬成クラブ	足 立 (嫁島J)	藤 原 (錬成ク)	安 達 (嫁島J)	安 達 (嫁島J)
第 26 回 平成9年度	嫁島ジュニアA	錬成クラブA	足 立 (嫁島J)	藤 原 (錬成ク)	間 庭 康 (嫁島J)	梶 谷 (嫁島J)
第 27 回 平成10年度	嫁島ジュニアA	嫁島ジュニアA	安 達 (湖北ク)	安 達 (湖北ク)	間 庭 康 (嫁島J)	梶 谷 (嫁島J)
第 28 回 平成11年度	錬成クラブA	嫁島ジュニアA	間 庭 康 (嫁島J)	梶 谷 (嫁島J)	藤 原 (錬成ク)	福 庭 (玉湯ス)
第 29 回 平成12年度	嫁島ジュニアA	嫁島ジュニア	間 庭 康 (嫁島J)	梶 谷 (嫁島J)	藤 原 (錬成ク)	小 室 (嫁島J)
第 30 回 平成13年度	嫁島ジュニアA	嫁島ジュニアA	間 庭 康 (嫁島J)	福 庭 (錬成ク)	岸 本 (ちどり)	福 島 (嫁島J)
第 31 回 平成14年度	錬成クラブ	嫁島ジュニア	藤原 智史 (錬成クラブ)	福庭 愛 (錬成クラブ)	川谷 光平 (ちどりクラブ)	吉村 麻里 (嫁島ジュニア)
第 32 回 平成15年度	ちどりクラブA	嫁島ジュニア	岸本 翔太 (ちどりクラブ)	福島加菜美 (嫁島ジュニア)	亀井 徹 (錬成クラブ)	吉村 麻里 (嫁島ジュニア)
第 33 回 平成16年度	KIDS嫁島A	KIDS嫁島	亀井 徹 (錬成クラブ)	吉村 麻里 (KIDS嫁島)	上谷 周司 (KIDS嫁島)	長嶋 志保 (玉湯スポ少)
第 34 回 平成17年度	秋鹿ジュニアクラブA	KIDS嫁島A	亀井 徹 (錬成クラブ)	吉村 麻里 (KIDS嫁島)	田中 亮 (秋鹿JC)	松本 彩季 (秋鹿JC)
第 35 回 平成18年度	秋鹿ジュニアクラブA	竹矢スポ少A	仙田 翔太 (秋鹿JC)	長嶋 志保 (KIDS嫁島)	栄本 圭祐 (竹矢スポ少)	大和香菜子 (KIDS嫁島)
第 36 回 平成19年度	秋鹿ジュニアクラブA	KIDS嫁島A	奥原 寿治 (秋鹿JC)	安夾香奈 (錬成クラブ)	栄本 圭祐 (竹矢スポ少)	小村 歩未 (KIDS嫁島)
第 37 回 平成20年度	KIDS嫁島A	KIDS嫁島A	三宅 一成 (秋鹿JC)	小村 歩未 (KIDS嫁島)	白石 裕大 (秋鹿JC)	小村 千夏 (秋鹿JC)
第 38 回 平成21年度	秋鹿ジュニアクラブA	嫁島ジュニアA	栄本 圭祐 (竹矢スポ少)	小村 歩未 (嫁島ジュニア)	門脇 悠仁 (嫁島ジュニア)	小村 千夏 (秋鹿JC)
第 39 回 平成22年度	秋鹿ジュニアクラブ	嫁島ジュニアA	白石 裕大 (秋鹿JC)	中西 萌々香 (嫁島ジュニア)	上田 晃久 (ちどりクラブ)	奥原 芽衣子 (秋鹿JC)
第 40 回 平成23年度	嫁島ジュニア	秋鹿ジュニアクラブ	門脇 悠仁 (嫁島ジュニア)	小村 千夏 (秋鹿JC)	田邊 嶺 (錬成クラブ)	門脇 里歩 (嫁島ジュニア)
第 41 回 平成24年度	錬成クラブ	嫁島ジュニアA	田邊 嶺 (錬成クラブ)	奥原 芽衣子 (秋鹿JC)	宮本晋平 (嫁島ジュニア)	門脇 里歩 (嫁島ジュニア)

	男子団体	女子団体	男子シングルス	女子シングルス	4年以下男子 シングルス	4年以下女子 シングルス	2年以下男子 シングルス	2年以下女子 シングルス
第42回 平成25年度	嫁島ジュニア	嫁島ジュニア	川本健太 (嫁島J)	門脇里歩 (嫁島J)	藤井励陽 (嫁島J)	土江亜依美 (嫁島J)	与倉大介 (竹矢スポ少)	柳浦あずさ (秋鹿JC)
第43回 平成26年度	嫁島ジュニアA	嫁島ジュニアA	宮本晋平 (嫁島J)	土江亜依美 (嫁島J)	与倉悠介 (さんびるクラブ)	田邊はな (錬成クラブ)	奥原 継 (秋鹿JC)	柳浦あずさ (秋鹿JC)
第44回 平成27年度	嫁島ジュニア	嫁島ジュニア	藤井励陽 (嫁島J)	土江亜依美 (さんびるクラブ)	齋藤倅生 (秋鹿JC)	加藤菜々 (さんびるクラブ)	奥原 継 (秋鹿JC)	小林星七 (秋鹿JC)
第45回 平成28年度	秋鹿ジュニア クラブA	さんびる クラブA	齋藤倅生 (秋鹿JC)	土江亜依美 (さんびるクラブ)	勝部 開 (錬成クラブ)	常松世名 (さんびるクラブ)	奥原湊斗 (秋鹿JC)	永田花歩 (竹矢スポ少)
第46回 平成29年度	秋鹿ジュニア クラブA	さんびる クラブA	奥原千博 (秋鹿JC)	大野桃果 (さんびるクラブ)	杉谷虎太郎 (さんびるクラブ)	永田花歩 (さんびるクラブ)	奥原湊斗 (秋鹿JC)	松崎彩華 (秋鹿JC)
第47回 平成30年度	湖北ジュニア	さんびるクラブ	伊藤拓海 (湖北ジュニア)	常松世名 (さんびるクラブ)	天野 駿 (錬成クラブ)	永田花歩 (松江JC)	杉谷桜太郎 (さんびるクラブ)	松崎彩華 (秋鹿JC)
第48回 令和元年度	さんびる クラブB	さんびる クラブA	杉谷虎太郎 (さんびるクラブ)	小川音羽 (さんびるクラブ)	杉谷桜太郎 (さんびるクラブ)	松浦早那 (竹矢スポ少)	藤原颯音 (錬成クラブ)	永田莉夏 (松江JC)
第49回 令和2年度	さんびる クラブA	さんびる クラブ	目次遼太 (さんびるクラブ)	小川音羽 (さんびるクラブ)	杉谷桜太郎 (さんびるクラブ)	原 友里愛 (さんびるクラブ)	福田 要 (錬成クラブ)	永田莉夏 (松江JC)