

第48回

松江市小学生卓球大会

期 日 令和元年10月14日(月)

会 場 松江市総合体育館(サブアリーナ)

主 催 松 江 市 卓 球 連 盟

後 援 松 江 市
松江市教育委員会
(公財)松江体育協会

大会役員

名誉会長	松江市体育協会会長	松浦 正敬		
	松江市卓球連盟名誉会長	藤田 佳應		
大会会長	松江市卓球連盟会長	川井 弘光		
大会副会長	松江市卓球連盟副会長	竹田 克己	今林 三喜	
顧問	松江市卓球連盟顧問	岸 明弘	福田 信夫	
参与	松江市卓球連盟参与	坂田 年	藤原 和夫	和田 恭明
		久保川喬之	吉野 富雄	松本 利夫
大会委員長	松江市卓球連盟理事長	秋鹿 真一		
大会副委員長	松江市卓球連盟副理事長	富田 真人	田中 功	高田香代子
		村松誠一郎	坂上清一郎	
大会委員		松江市卓球連盟常任理事・理事		

競技役員

競技委員長	秋鹿 真一			
競技副委員長	田中 功	富田 真人	村松誠一郎	
審判長	多田納 哲			
副審判長	高田香代子			
総務委員長	栄本 康右			
総務副委員長	金森 強一			
総務委員	奥原 純			
総務委員	今林 浩喜			
進行委員長	大和 誠治			
進行委員	眞秦 健人			
進行委員	田中 亮			
記録委員長	高橋 玲			
記録委員	山根 征代			
記録委員	加藤 龍也			
記録委員	松島 うてな			
審判員	中学生卓球部			

【試合方法】

予選リーグ・決勝トーナメント方式

【リーグ戦の順位決定方法】

(1) 勝点(試合得点の合計)の多い順に順位が決定します。

勝者・・・試合得点 2点

敗者・・・試合得点 1点

棄権・・・試合得点 0点

(2) 2チーム以上の勝敗数が同じ場合はその2チーム以上の相互間の対戦成績により(1)に従って順位を決定します。

上記によっても決定できない場合は、次の順に計算し比較します。

① 勝ちマッチと負けマッチの比率

② 勝ちゲームと負けゲームの比率

③ 勝ちポイントと負けポイントの比率

男子団体予選リーグ

1組

チーム名	A	B	C	D	勝点	順位
A 湖北ジュニア A		0-3	-	3-0	5	2
B ちどりクラブ A	3-0		-	3-0	6	1
C 玉湯タラゴ B	-	-		-	0	4
D 嫁島ジュニア(OP)	0-3	0-3	-		4	3

試合順序 ①A-D ②B-C ③A-C

④B-D ⑤A-B ⑥C-D

2組

チーム名	A	B	C	勝点	順位
A さんびるクラブ A		3-0	3-0	4	1
B 雑賀学童卓球教室	0-3		3-0	3	2
C 八束 T T C B (OP)	0-3	0-3		2	3

試合順序 ①B-C ②A-C ③A-B

3組

チーム名	A	B	C	勝点	順位
A 錬成クラブ A		3-0	3-0	4	1
B ちどりクラブ B	0-3		3-0	3	2
C さんびるクラブ C(OP)	0-3	0-3		2	3

試合順序 ①B-C ②A-C ③A-B

4組

チ ャーム 名		A	B	C	勝点	順位
A	秋鹿ジュニアクラブ A		3-0	3-0	4	1
B	玉湯クラブ A	0-3		3-0	3	2
C	湖北ジュニア B (OP)	0-3	0-3		2	3

試合順序 ①B-C ②A-C ③A-B

5組

チ ャーム 名		A	B	C	勝点	順位
A	さんびるクラブ B		3-0	3-0	4	1
B	秋鹿ジュニアクラブ B	0-3		3-0	3	2
C	ちどりクラブ C (OP)	0-3	0-3		2	3

試合順序 ①B-C ②A-C ③A-B

6組

チ ャーム 名		A	B	C	勝点	順位
A	八東 T T C A		2-1	0-3	3	2
B	長江 スポ 少	1-2		1-2	2	3
C	錬成クラブ B	3-0	2-1		4	1

試合順序 ①B-C ②A-C ③A-B

女子団体予選リーグ

1組

チ ャ ム 名		A	B	C	D	勝点	順位
A	さんびるクラブ A		3-0	3-0	3-0	6	1
B	雑賀学童卓球教室 A	0-3		3-0	3-0	5	2
C	玉湯クラブ B	0-3	0-3		3-0	4	3
D	ちどりクラブ (OP)	0-3	0-3	0-3		3	4

試合順序 ①A-D ②B-C ③A-C
④B-D ⑤A-B ⑥C-D

2組

チ ャ ム 名		A	B	C	勝点	順位
A	竹矢スポ少 A		2-1	3-0	4	1
B	秋鹿ジュニアクラブ B	1-2		3-0	3	2
C	さんびるクラブ B (OP)	0-3	0-3		2	3

試合順序 ①B-C ②A-C ③A-B

3組

チ ャ ム 名		A	B	C	勝点	順位
A	秋鹿ジュニアクラブ A		3-0	3-0	4	1
B	長江スポ少	0-3		3-0	3	2
C	松江ジュニアクラブ (OP)	0-3	0-3		2	3

試合順序 ①B-C ②A-C ③A-B

4組

チ ャ ム 名		A	B	C	勝点	順位
A	錬成クラブ		3-0	3-0	4	1
B	湖北ジュニア	0-3		2-1	3	2
C	八束 T T C B	0-3	1-2		2	3

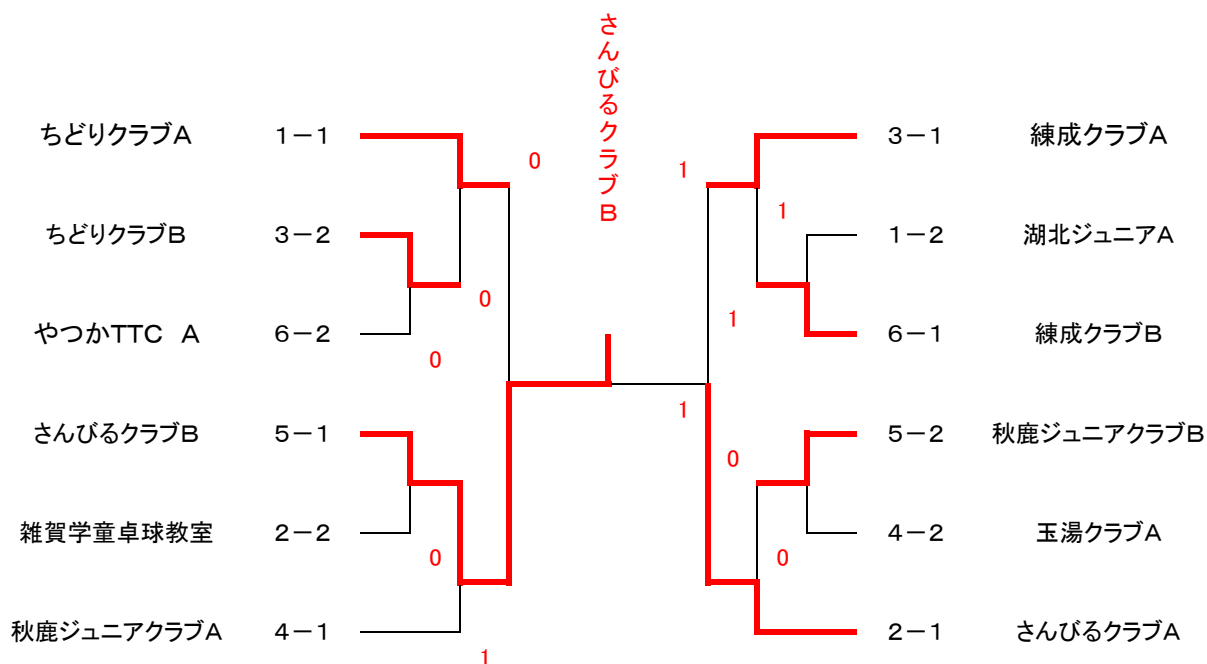
試合順序 ①B-C ②A-C ③A-B

5組

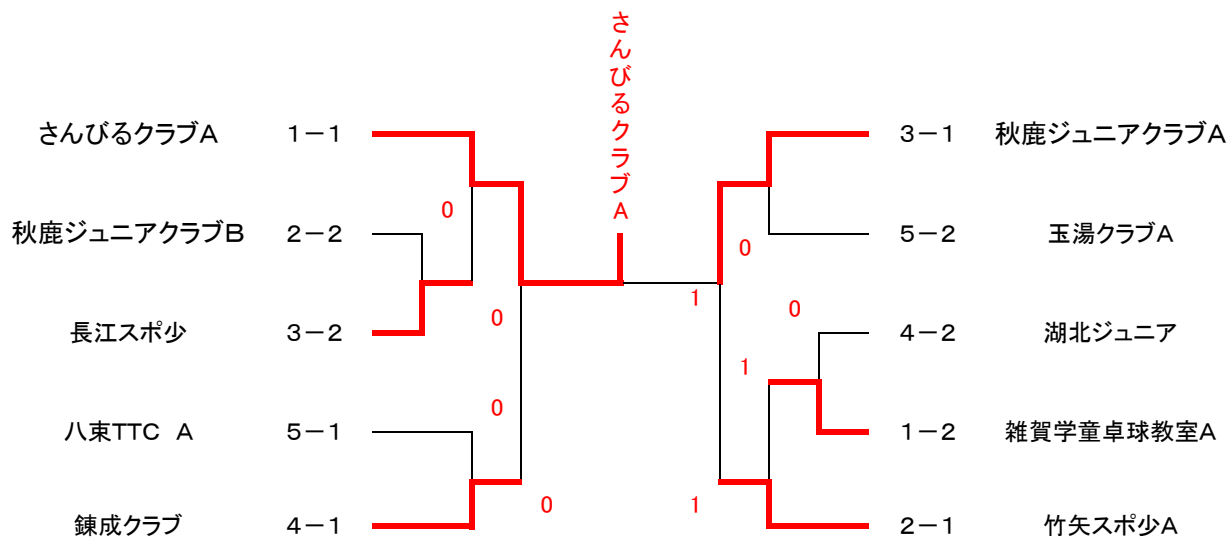
チ ャ ム 名		A	B	C	勝点	順位
A	八束 T T C A		2-1	3-0	4	1
B	玉湯クラブ A	1-2		3-0	3	2
C	雑賀学童卓球教室 B	0-3	0-3		2	3

試合順序 ①B-C ②A-C ③A-B

男子団体決勝トーナメント



女子団体決勝トーナメント



男子シングルス予選リーグ

1組

選手名	A	B	C	D	勝点	順位
A 杉谷 虎太郎 (さんびるクラブ)		3-0	3-0	3-0	6	1
B 佐伯 勇汰 (ちどりクラブ)	0-3		1-3	3-0	4	3
C 内藤 悠生 (錬成クラブ)	0-3	3-1		3-0	5	2
D 玉木 賢 (雑賀学童卓球)	0-3	0-3	0-3		3	4

試合順序 ①A-D ②B-C ③A-C
④B-D ⑤A-B ⑥C-D

2組

選手名	A	B	C	勝点	順位
A 原 桜輔 (さんびるクラブ)		3-0	3-0	4	1
B 小山 煌也 (秋鹿ジュニアクラブ)	0-3		3-0	3	2
C 麻野 晃佑 (八束TTC)	0-3	0-3		2	3

試合順序 ①B-C ②A-C ③A-B

3組

選手名	A	B	C	勝点	順位
A 奥原 継 (秋鹿ジュニアクラブ)		3-0	3-0	4	1
B 山崎 悠生 (雑賀学童卓球)	0-3		3-0	3	2
C 小川 真汰 (錬成クラブ)	0-3	0-3		2	3

試合順序 ①B-C ②A-C ③A-B

4組

選手名	A	B	C	勝点	順位
A 丸橋 欣樹 (錬成クラブ)		3-0	3-0	4	1
B 鷺見 匠多郎 (玉湯クラブ)	0-3		3-0	3	2
C 中川 真生人 (ちどりクラブ)	0-3	0-3		2	3

試合順序 ①B-C ②A-C ③A-B

5組

選手名	A	B	C	勝点	順位
A 野津 智 (さんびるクラブ)		3-0	-	4	1
B 小林 惇丈 (雑賀学童卓球)	0-3		-	3	2
C 山 田 絢斗 (玉湯クラブ)	-	-		0	3

試合順序 ①B-C ②A-C ③A-B

6組

選	手	名	A	B	C	勝点	順位
A	目次	遼太 (さんびるクラブ)		3-1	3-0	4	1
B	廣江	海栄 (秋鹿ジュニアクラブ)	1-3		3-0	3	2
C	池田	千秋 (八束TTC)	0-3	0-3		2	3

試合順序 ①B-C ②A-C ③A-B

7組

選	手	名	A	B	C	勝点	順位
A	天野	駿 (錬成クラブ)		2-3	3-0	3	2
B	石川	悠太 (嫁島ジュニア)	3-2		3-0	4	1
C	川島	倅汰 (さんびるクラブ)	0-3	0-3		2	3

試合順序 ①B-C ②A-C ③A-B

8組

選	手	名	A	B	C	勝点	順位
A	野々村	悠生 (錬成クラブ)		3-0	-	4	1
B	牧野	開大 (ちどりクラブ)	0-3		-	3	2
C	千葉	倅正 (玉湯タラズ)	-	-		0	3

試合順序 ①B-C ②A-C ③A-B

9組

選	手	名	A	B	C	勝点	順位
A	上濱	悠斗 (秋鹿ジュニアクラブ)		3-1	3-2	4	1
B	山下	來輝 (さんびるクラブ)	1-3		3-0	3	2
C	濱崎	凌来 (長江スポ少)	2-3	0-3		2	3

試合順序 ①B-C ②A-C ③A-B

10組

選	手	名	A	B	C	勝点	順位
A	田中	智也 (秋鹿ジュニアクラブ)		-	-	0	3
B	柳浦	翔太 (長江スポ少)	-		0-3	3	2
C	藤原	琉羽 (ちどりクラブ)	-	3-0		4	1

試合順序 ①B-C ②A-C ③A-B

11組

選	手	名	A	B	C	勝点	順位
A	神谷	結太 (嫁島ジュニア)		3-0	3-0	4	1
B	中川	樹 (ちどりクラブ)	0-3		3-0	3	2
C	武田	大輝 (長江スポ少)	0-3	0-3		2	3

試合順序 ①B-C ②A-C ③A-B

女子シングルス予選リーグ

1組

選	手	名	A	B	C	D	勝点	順位
A	松	尾 清 花 (竹矢スポ少)		3-0	3-0	3-0	6	1
B	渡	部 紗 依 (玉湯クラブ)	0-3		0-3	0-3	3	4
C	三	原 咲 姫 (雑賀学童卓球)	0-3	3-0		0-3	4	3
D	行	平 咲 葵 (秋鹿ジュニアクラブ)	0-3	3-0	3-0		5	2

試合順序 ①A-D ②B-C ③A-C
④B-D ⑤A-B ⑥C-D

2組

選	手	名	A	B	C	D	勝点	順位
A	箕	田 結 音 (錬成クラブ)		3-2	3-0	0-3	5	3
B	松	崎 結 花 (秋鹿ジュニアクラブ)	2-3		3-0	3-2	5	2
C	若	林 志 歩 (玉湯クラブ)	0-3	0-3		0-3	3	4
D	須	山 柚 奈 (さんびるクラブ)	3-0	2-3	3-0		5	1

試合順序 ①A-D ②B-C ③A-C
④B-D ⑤A-B ⑥C-D

3組

選	手	名	A	B	C	勝点	順位
A	小	林 星 七 (秋鹿ジュニアクラブ)		3-0	3-0	4	1
B	杉	谷 由 奈 (玉湯クラブ)	0-3		0-3	2	3
C	柳	浦 優 愛 沙 (長江スポ少)	0-3	3-0		3	2

試合順序 ①B-C ②A-C ③A-B

4組

選	手	名	A	B	C	勝点	順位
A	永	田 花 歩 (松江ジュニアクラブ)		3-0	3-0	4	1
B	和	田 愛 花 (玉湯クラブ)	0-3		3-0	3	2
C	高	橋 葵 (八東TTC)	0-3	0-3		2	3

試合順序 ①B-C ②A-C ③A-B

5組

選	手	名	A	B	C	勝点	順位
A	小	川 美 羽 (さんびるクラブ)		3-0	3-0	4	1
B	福	島 友 里 (雑賀学童卓球)	0-3		0-3	2	3
C	名	越 由 宇 (ちどりクラブ)	0-3	3-0		3	2

試合順序 ①B-C ②A-C ③A-B

6組

選	手	名	A	B	C	勝点	順位
A	藤	井 菜 美 (雑賀学童卓球)		-	3-0	4	1
B	石	倉 櫻 (錬成クラブ)	-		-	0	3
C	松	浦 理 真 (八束TTC)	0-3	-		3	2

試合順序 ①B-C ②A-C ③A-B

7組

選	手	名	A	B	C	勝点	順位
A	小	川 音 羽 (さんびるクラブ)		3-0	3-0	4	1
B	渡	辺 智 江 (雑賀学童卓球)	0-3		3-0	3	2
C	舟	木 桃 子 (玉湯クラブ)	0-3	0-3		2	3

試合順序 ①B-C ②A-C ③A-B

8組

選	手	名	A	B	C	勝点	順位
A	藤	原 希 音 (錬成クラブ)		3-0	3-1	4	1
B	足	立 夏 絆 (八束TTC)	3-0		1-3	2	3
C	檜	本 一 花 (ちどりクラブ)	1-3	3-1		3	2

試合順序 ①B-C ②A-C ③A-B

9組

選	手	名	A	B	C	勝点	順位
A	福	庭 笙 子 (さんびるクラブ)		3-0	3-2	4	1
B	金	坂 愛 理 (長江スポ少)	0-3		0-3	2	3
C	杉	谷 茉 朋 (玉湯クラブ)	2-3	3-0		3	2

試合順序 ①B-C ②A-C ③A-B

10組

選	手	名	A	B	C	勝点	順位
A	福	田 七 恵 (錬成クラブ)		2-3	3-0	3	2
B	与	倉 な な ほ (竹矢スポ少)	3-2		3-0	4	1
C	名	目 良 舞 音 (雑賀学童卓球)	0-3	0-3		2	3

試合順序 ①B-C ②A-C ③A-B

4年生以下男子シングルス予選リーグ

1組

選手名	A	B	C	勝点	順位
A 竹田陽翔 (さんびるクラブ)		3-0	3-0	4	1
B 井川晴翔 (ちどりクラブ)	0-3		1-3	2	3
C 与倉溪介 (湖北ジュニア)	0-3	3-1		3	2

試合順序 ①B-C ②A-C ③A-B

2組

選手名	A	B	C	勝点	順位
A 奥原湊斗 (秋鹿ジュニアクラブ)		3-0	3-0	4	1
B 柳浦智紀 (長江スポ少)	0-3		0-3	2	3
C 島健琉 (玉湯クラブ)	0-3	3-0		3	2

試合順序 ①B-C ②A-C ③A-B

3組

選手名	A	B	C	勝点	順位
A 橘亮介 (八束TTC)		3-1	3-0	4	1
B 小林脩真 (秋鹿ジュニアクラブ)	1-3		3-0	3	2
C 米村勇太 (玉湯クラブ)	0-3	0-3		2	3

試合順序 ①B-C ②A-C ③A-B

4組

選手名	A	B	C	勝点	順位
A 小村篤輝 (ちどりクラブ)		3-0	3-0	4	1
B 落合七雅 (玉湯クラブ)	0-3		3-0	3	2
C 渡部然 (八束TTC)	0-3	0-3		2	3

試合順序 ①B-C ②A-C ③A-B

5組

選	手	名	A	B	C	勝点	順位
A	廣	江海臣都 (秋鹿ジュニアクラブ)		3-0	3-0	4	1
B	伊	藤舞人 (ちどりクラブ)	0-3		3-0	3	2
C	兼	折怜音 (湖北ジュニア)	0-3	0-3		2	3

試合順序 ①B-C ②A-C ③A-B

6組

選	手	名	A	B	C	勝点	順位
A	杉	谷桜太郎 (さんびるクラブ)		3-0	3-0	4	1
B	松	浦久陽 (湖北ジュニア)	0-3		3-0	3	2
C	高	田健心 (八束TTC)	0-3	0-3		2	3

試合順序 ①B-C ②A-C ③A-B

4年生以下女子シングルス予選リーグ

1組

選	手	名	A	B	C	勝点	順位	
A	清	水	\	0-3	3-0	3	2	
B	原	友		3-0	\	3-0	4	1
C	遠	澤		0-3		0-3	2	3

試合順序 ①B-C ②A-C ③A-B

2組

選	手	名	A	B	C	勝点	順位	
A	池	田	\	3-0	3-0	4	1	
B	齋	藤		0-3	\	3-0	3	2
C	石	飛		0-3		0-3	2	3

試合順序 ①B-C ②A-C ③A-B

3組

選	手	名	A	B	C	勝点	順位	
A	松	浦	\	3-1	3-0	4	1	
B	松	崎		1-3	\	3-0	3	2
C	松	浦		0-3		0-3	2	3

試合順序 ①B-C ②A-C ③A-B

4組

選	手	名	A	B	C	勝点	順位	
A	岩	田	\	2-3	3-0	3	2	
B	山	野		3-2	\	3-0	4	1
C	千	代		0-3		0-3	2	3

試合順序 ①B-C ②A-C ③A-B

2年生以下男子シングルス決勝リーグ

1組

選	手	名	A	B	C	D	E	勝点	順位
A	濱	崎 豊 (長江スポ少)		3-0	0-3	0-3	0-3	5	4
B	兼	折 壮 真 (湖北ジュニア)	0-3		0-3	0-3	0-3	4	5
C	藤	原 颯 音 (錬成クラブ)	3-0	3-0		3-0	3-0	8	1
D	福	田 要 (錬成クラブ)	3-0	3-0	0-3		3-2	7	2
E	山	崎 珀 (湖北ジュニア)	3-0	3-0	0-3	2-3		6	3

試合順序 ①B-E ②C-D ③A-E ④B-D ⑤A-C
⑥D-E ⑦B-C ⑧A-D ⑨C-E ⑩A-B

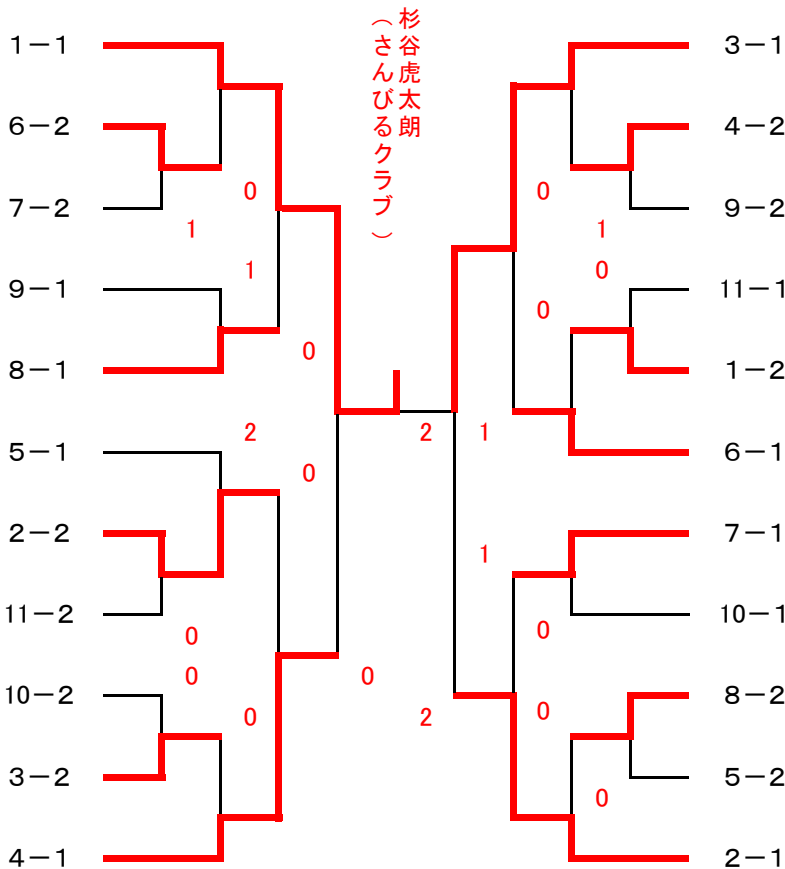
2年生以下女子シングルス決勝リーグ

選	手	名	A	B	C	D	E	F	勝点	順位
A	齋	藤 舞 生 (秋鹿ジュニアクラブ)		0-3	3-0	0-3	3-0	3-0	8	3
B	清	水 萌 愛 (湖北ジュニア)	3-0		3-0	0-3	3-0	3-0	9	2
C	金	坂 莉 緒 (長江スポ少)	0-3	0-3		0-3	1-3	0-3	5	6
D	永	田 莉 夏 (松江ジュニアクラブ)	3-0	3-0	3-0		3-0	3-0	10	1
E	松	崎 歩 果 (秋鹿ジュニアクラブ)	0-3	0-3	3-1	0-3		2-3	6	5
F	松	崎 悠 華 (秋鹿ジュニアクラブ)	0-3	0-3	3-0	0-3	3-2		7	4

試合順序 ①A-F, B-E, C-D
②A-E, B-D, C-F
③A-D, B-C, E-F
④A-C, B-F, D-E
⑤A-B, C-E, D-F

男子シングルス決勝トーナメント

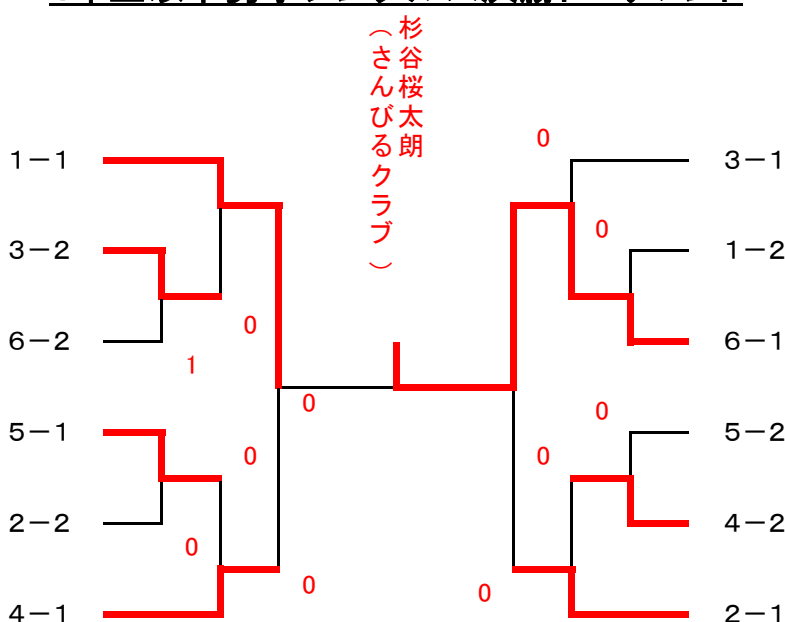
杉谷 虎太郎
(さんびるクラブ)
廣江 海栄
(秋鹿ジュニアクラブ)
天野 駿
(錬成クラブ)
上濱 悠斗
(秋鹿ジュニアクラブ)
野々村 悠生
(錬成クラブ)
野津 智
(さんびるクラブ)
小山 煌也
(秋鹿ジュニアクラブ)
中川 樹
(ちどりクラブ)
柳浦 翔太
(長江スポ少)
山崎 悠生
(雑賀学童卓球)
丸橋 欣樹
(錬成クラブ)



奥原 継
(秋鹿ジュニアクラブ)
鷺見 匠多郎
(玉湯クラブ)
山下 來輝
(さんびるクラブ)
神谷 結太
(嫁島ジュニア)
内藤 悠生
(錬成クラブ)
目次 遼太
(さんびるクラブ)
石川 悠太
(嫁島ジュニア)
藤原 琉羽
(ちどりクラブ)
牧野 開大
(ちどりクラブ)
小林 惇丈
(雑賀学童卓球)
原 桜輔
(さんびるクラブ)

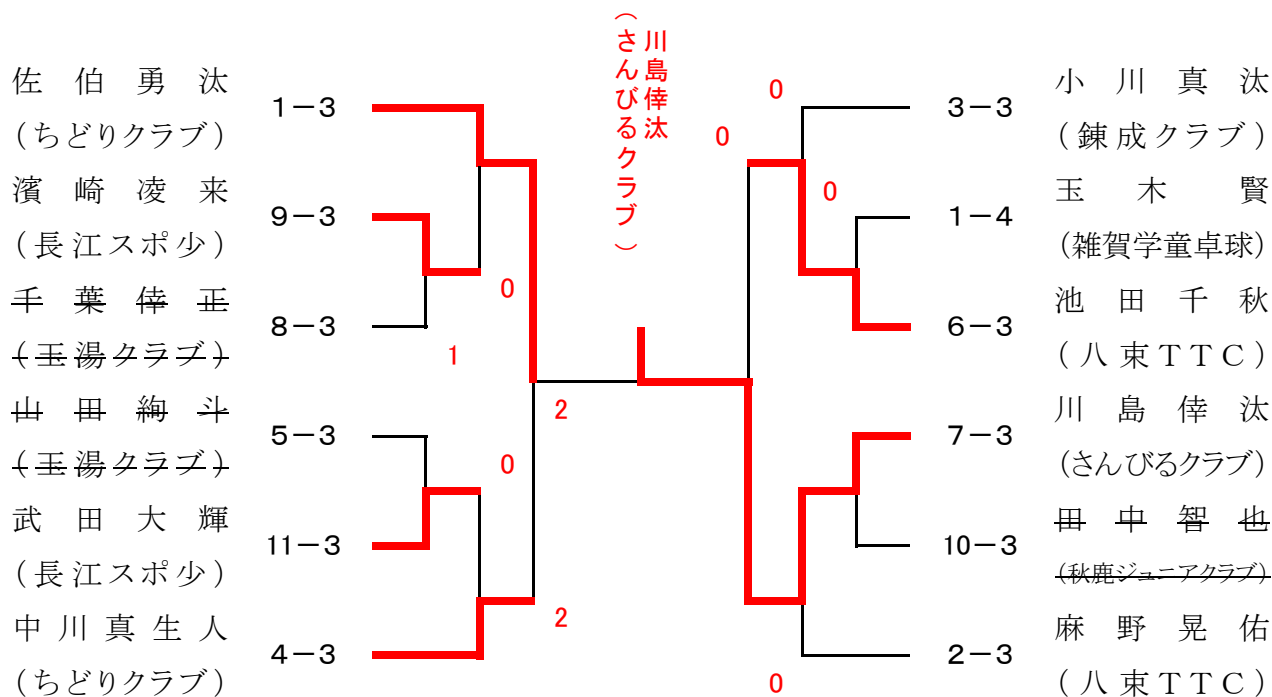
4年生以下男子シングルス決勝トーナメント

竹田 陽翔
(さんびるクラブ)
小林 脩真
(秋鹿ジュニアクラブ)
松浦 久陽
(湖北ジュニア)
廣江 海臣都
(秋鹿ジュニアクラブ)
島 健琉
(玉湯クラブ)
小村 篤輝
(ちどりクラブ)

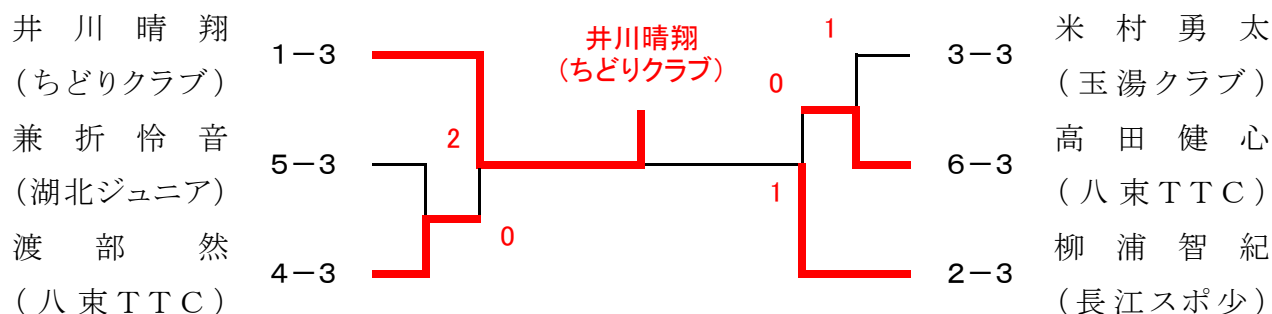


橘 亮介
(八東TTC)
与倉 溪介
(湖北ジュニア)
杉谷 桜太郎
(さんびるクラブ)
伊藤 舞人
(ちどりクラブ)
落合 七雅
(玉湯クラブ)
奥原 湊斗
(秋鹿ジュニアクラブ)

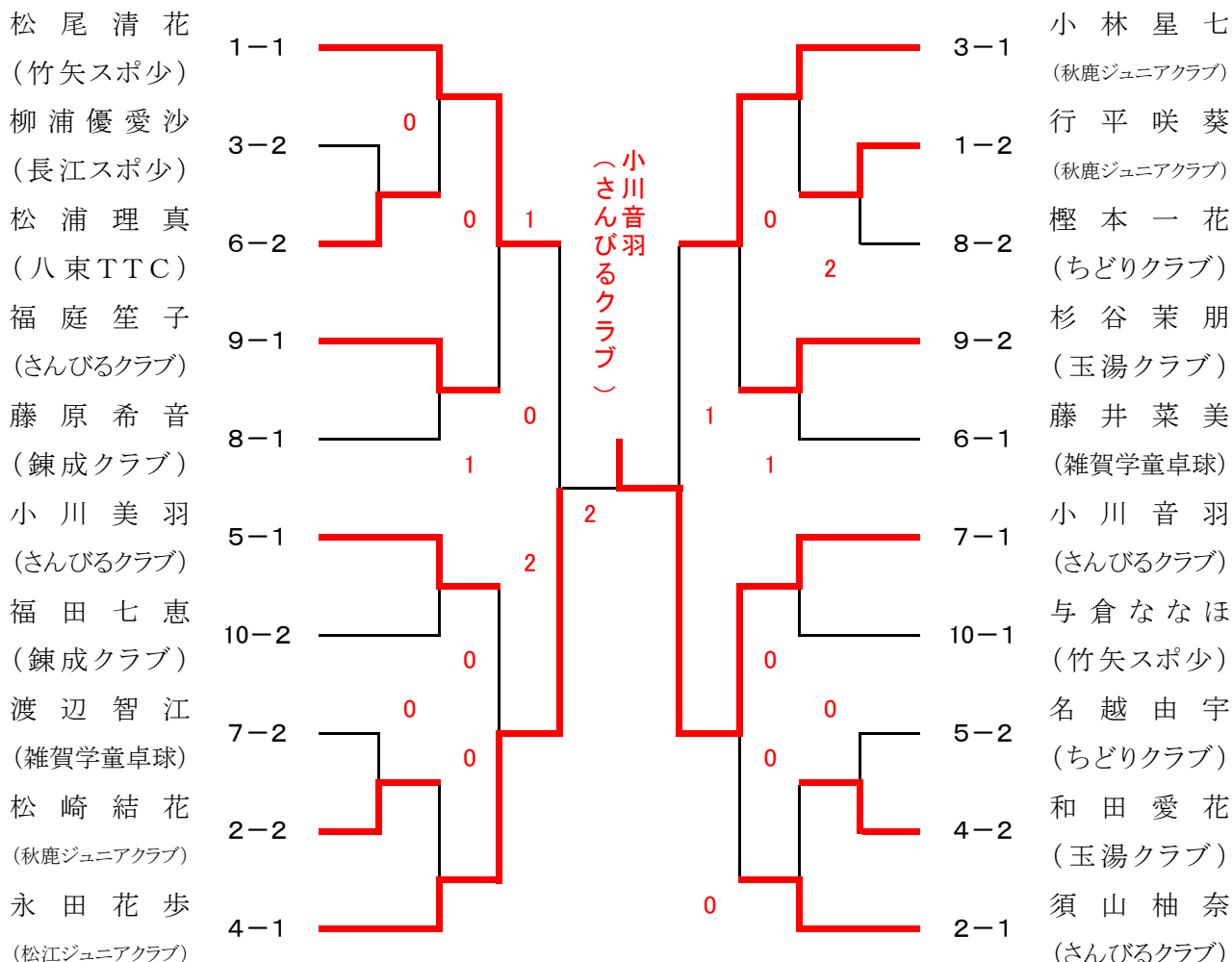
男子シングルス3・4位トーナメント



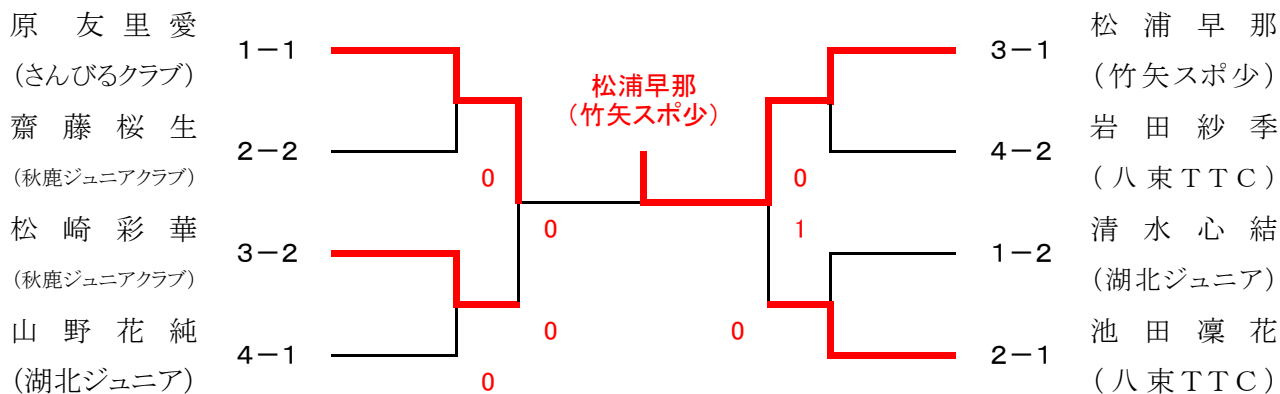
4年生以下男子シングルス3位トーナメント



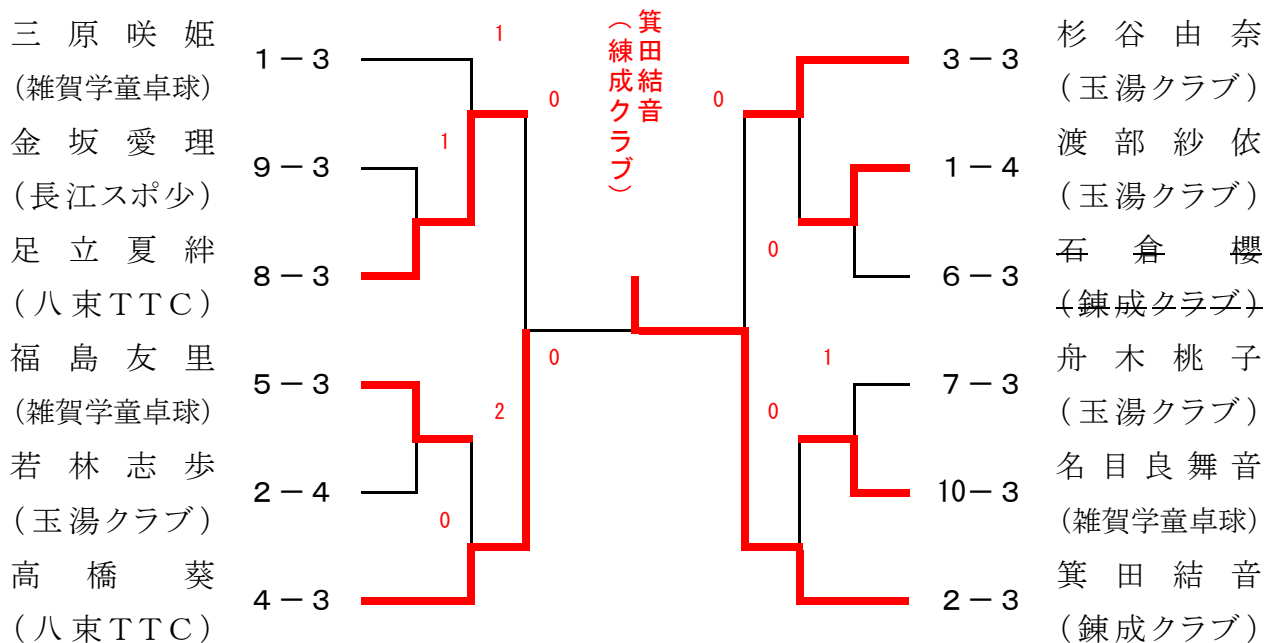
女子シングルス決勝トーナメント



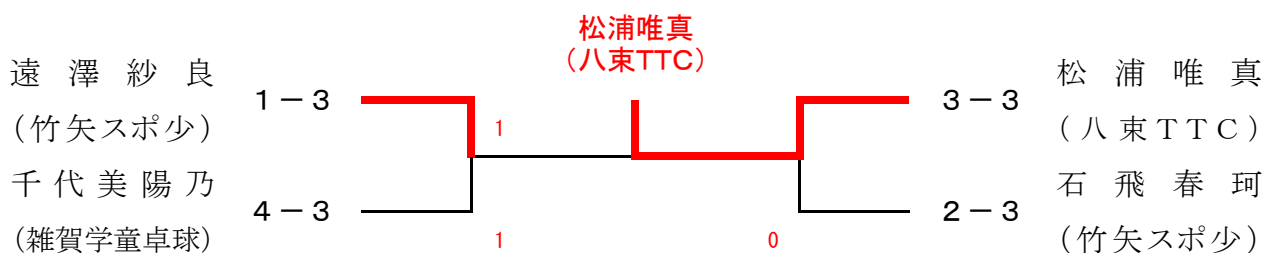
4年生以下女子シングルス決勝トーナメント



女子シングルス3・4位トーナメント



4年生以下女子シングルス3位トーナメント



栄光のあと

	男子団体	女子団体	男子シングルス	女子シングルス
第47年 1 年度	母衣 B	母衣 A	大石 (朝日)	北尾 (母衣)
第48年 2 年度	川津 A	母衣 C	足立 (川津)	橋本 (古江)
第49年 3 年度	竹矢 A	城北	田口 (母衣)	中倉 (長江)
第50年 4 年度	母衣 A	長江 A	石川公 (母衣)	安達 (長江)
第51年 5 年度	母衣 A	長江	宮廻 (母衣)	松浦 (長江)
第52年 6 年度	長江 A	長江	曳野 (長江)	奥田 (長江)
第53年 7 年度	母衣 A	長江 A	松島 (母衣)	滝倉 (長江)
第54年 8 年度	川津 A	川津 A	仲佐 (川津)	梅木 (川津)
第55年 9 年度	川津 A	長江 A	東風 (川津)	南波 (長江)
第56年 10 年度	川津 A	長江 A	安達 (川津)	橋本 (川津)
第57年 11 年度	母衣 A	川津 A	(原 川津)	島根 (川津)
第58年 12 年度	川津 A	長江 A	山本 (川津)	曳野 (長江)
第59年 13 年度	ちどり	長江 A	土師 (ちどり)	安達由 (長江)
第60年 14 年度	比津ヶ丘 A	長江 A	勝部 (比津ヶ丘)	松浦 (長江)
第61年 15 年度	大谷 A	長江 A	勝部 (法吉)	森井 (長江)
第62年 16 年度	ちどり A	長江 A	勝部 (法吉)	石川 (大谷)
第63年 17 年度	法吉クラブ A	長江 A	栗原 (川津)	曳野靖 (長江)
第18 年度 平成元年	法吉クラブ A	長江 A	勝部 (法吉)	梶谷 (長江)
第19 年度 平成2年	法吉クラブ A	古志原 A	勝部 (法吉)	松浦祐 (竹矢)
第20 年度 平成3年	錬成クラブ	長江 A	引野 (錬成ク)	朝山 (法吉)
第21 年度 平成4年	錬成クラブ A	法吉クラブ A	今林 (錬成ク)	福田 (法吉)
第22 年度 平成5年	フラッパー J	法吉クラブ A	今林 (錬成ク)	福田 (法吉)
第23 年度 平成6年	古志原 B	古志原 A	松本 (古志原)	奥原 (秋鹿)
第24 年度 平成7年	古志原 A	錬成クラブ A	足立 (嫁島 J)	今林 (錬成ク)

	男子団体	女子団体	男子シングルス	女子シングルス	4年以下男子シングルス	4年以下女子シングルス
第 25 回 平成8年度	錬成クラブ	錬成クラブ	足 立 (嫁島J)	藤 原 (錬成ク)	安 達 (嫁島J)	安 達 (嫁島J)
第 26 回 平成9年度	嫁島ジュニアA	錬成クラブA	足 立 (嫁島J)	藤 原 (錬成ク)	間庭 康 (嫁島J)	梶 谷 (嫁島J)
第 27 回 平成10年度	嫁島ジュニアA	嫁島ジュニアA	安 達 (湖北ク)	安 達 (湖北ク)	間庭 康 (嫁島J)	梶 谷 (嫁島J)
第 28 回 平成11年度	錬成クラブA	嫁島ジュニアA	間庭 康 (嫁島J)	梶 谷 (嫁島J)	藤 原 (錬成ク)	福 庭 (玉湯ス)
第 29 回 平成12年度	嫁島ジュニアA	嫁島ジュニア	間庭 康 (嫁島J)	梶 谷 (嫁島J)	藤 原 (錬成ク)	小 室 (嫁島J)
第 30 回 平成13年度	嫁島ジュニアA	嫁島ジュニアA	間庭 康 (嫁島J)	福 庭 (錬成ク)	岸 本 (ちどり)	福 島 (嫁島J)
第 31 回 平成14年度	錬成クラブ	嫁島ジュニア	藤原 智史 (錬成クラブ)	福庭 愛 (錬成クラブ)	川谷 光平 (ちどりクラブ)	吉村 麻里 (嫁島ジュニア)
第 32 回 平成15年度	ちどりクラブA	嫁島ジュニア	岸本 翔太 (ちどりクラブ)	福島加菜美 (嫁島ジュニア)	亀井 徹 (錬成クラブ)	吉村 麻里 (嫁島ジュニア)
第 33 回 平成16年度	KIDS嫁島A	KIDS嫁島	亀井 徹 (錬成クラブ)	吉村 麻里 (KIDS嫁島)	上谷 周司 (KIDS嫁島)	長嶋 志保 (玉湯スポ少)
第 34 回 平成17年度	秋鹿ジュニアクラブA	KIDS嫁島A	亀井 徹 (錬成クラブ)	吉村 麻里 (KIDS嫁島)	田中 亮 (秋鹿JC)	松本 彩季 (秋鹿JC)
第 35 回 平成18年度	秋鹿ジュニアクラブA	竹矢スポ少A	仙田 翔太 (秋鹿JC)	長嶋 志保 (KIDS嫁島)	栄本 圭祐 (竹矢スポ少)	大和香菜子 (KIDS嫁島)
第 36 回 平成19年度	秋鹿ジュニアクラブA	KIDS嫁島A	奥原 寿治 (秋鹿JC)	安夾香奈 (錬成クラブ)	栄本 圭祐 (竹矢スポ少)	小村 歩未 (KIDS嫁島)
第 37 回 平成20年度	KIDS嫁島A	KIDS嫁島A	三宅 一成 (秋鹿JC)	小村 歩未 (KIDS嫁島)	白石 裕大 (秋鹿JC)	小村 千夏 (秋鹿JC)
第 38 回 平成21年度	秋鹿ジュニアクラブA	嫁島ジュニアA	栄本 圭祐 (竹矢スポ少)	小村 歩未 (嫁島ジュニア)	門脇 悠仁 (嫁島ジュニア)	小村 千夏 (秋鹿JC)
第 39 回 平成22年度	秋鹿ジュニアクラブ	嫁島ジュニアA	白石 裕大 (秋鹿JC)	中西 萌々香 (嫁島ジュニア)	上田 晃久 (ちどりクラブ)	奥原 芽衣子 (秋鹿JC)
第 40 回 平成23年度	嫁島ジュニア	秋鹿ジュニアクラブ	門脇 悠仁 (嫁島ジュニア)	小村 千夏 (秋鹿JC)	田邊 嶺 (錬成クラブ)	門脇 里歩 (嫁島ジュニア)
第 41 回 平成24年度	錬成クラブ	嫁島ジュニアA	田邊 嶺 (錬成クラブ)	奥原 芽衣子 (秋鹿JC)	宮本晋平 (嫁島ジュニア)	門脇 里歩 (嫁島ジュニア)

	男子団体	女子団体	男子シングルス	女子シングルス	4年以下男子 シングルス	4年以下女子 シングルス	2年以下男子 シングルス	2年以下女子 シングルス
第42回 平成25年度	嫁島ジュニア	嫁島ジュニア	川本健太 (嫁島J)	門脇里歩 (嫁島J)	藤井励陽 (嫁島J)	土江亜依美 (嫁島J)	与倉大介 (竹矢スポ少)	柳浦あずさ (秋鹿JC)
第43回 平成26年度	嫁島ジュニアA	嫁島ジュニアA	宮本晋平 (嫁島J)	土江亜依美 (嫁島J)	与倉悠介 (さんびるクラブ)	田邊はな (錬成クラブ)	奥原 継 (秋鹿JC)	柳浦あずさ (秋鹿JC)
第44回 平成27年度	嫁島ジュニア	嫁島ジュニア	藤井励陽 (嫁島J)	土江亜依美 (さんびるクラブ)	齋藤倅生 (秋鹿JC)	加藤菜々 (さんびるクラブ)	奥原 継 (秋鹿JC)	小林星七 (秋鹿JC)
第45回 平成28年度	秋鹿ジュニア クラブA	さんびる クラブA	齋藤倅生 (秋鹿JC)	土江亜依美 (さんびるクラブ)	勝部 開 (錬成クラブ)	常松世名 (さんびるクラブ)	奥原湊斗 (秋鹿JC)	永田花歩 (竹矢スポ少)
第46回 平成29年度	秋鹿ジュニア クラブA	さんびる クラブA	奥原千博 (秋鹿JC)	大野桃果 (さんびるクラブ)	杉谷虎太郎 (さんびるクラブ)	永田花歩 (さんびるクラブ)	奥原湊斗 (秋鹿JC)	松崎彩華 (秋鹿JC)
第47回 平成30年度	湖北ジュニア	さんびる クラブ	伊藤拓海 (湖北ジュニア)	常松世名 (さんびるクラブ)	天野 駿 (錬成クラブ)	永田花歩 (松江JC)	杉谷桜太郎 (さんびるクラブ)	松崎彩華 (秋鹿JC)
第48回 令和元年度	さんびる クラブB	さんびる クラブA	杉谷虎太郎 (さんびるクラブ)	小川音羽 (さんびるクラブ)	杉谷桜太郎 (さんびるクラブ)	松浦早那 (竹矢スポ少)	藤原颯音 (錬成クラブ)	永田莉夏 (松江ジュニアクラブ)