

第 31 回

# 会長杯卓球大会

(小学生の部)

期 日 平成 3 1 年 2 月 2 4 日 (日)

会 場 松江市総合体育館 (サブアリーナ)

主催 松江市卓球連盟

後援 松 江 市  
松江市教育委員会  
(公財)松江市体育協会

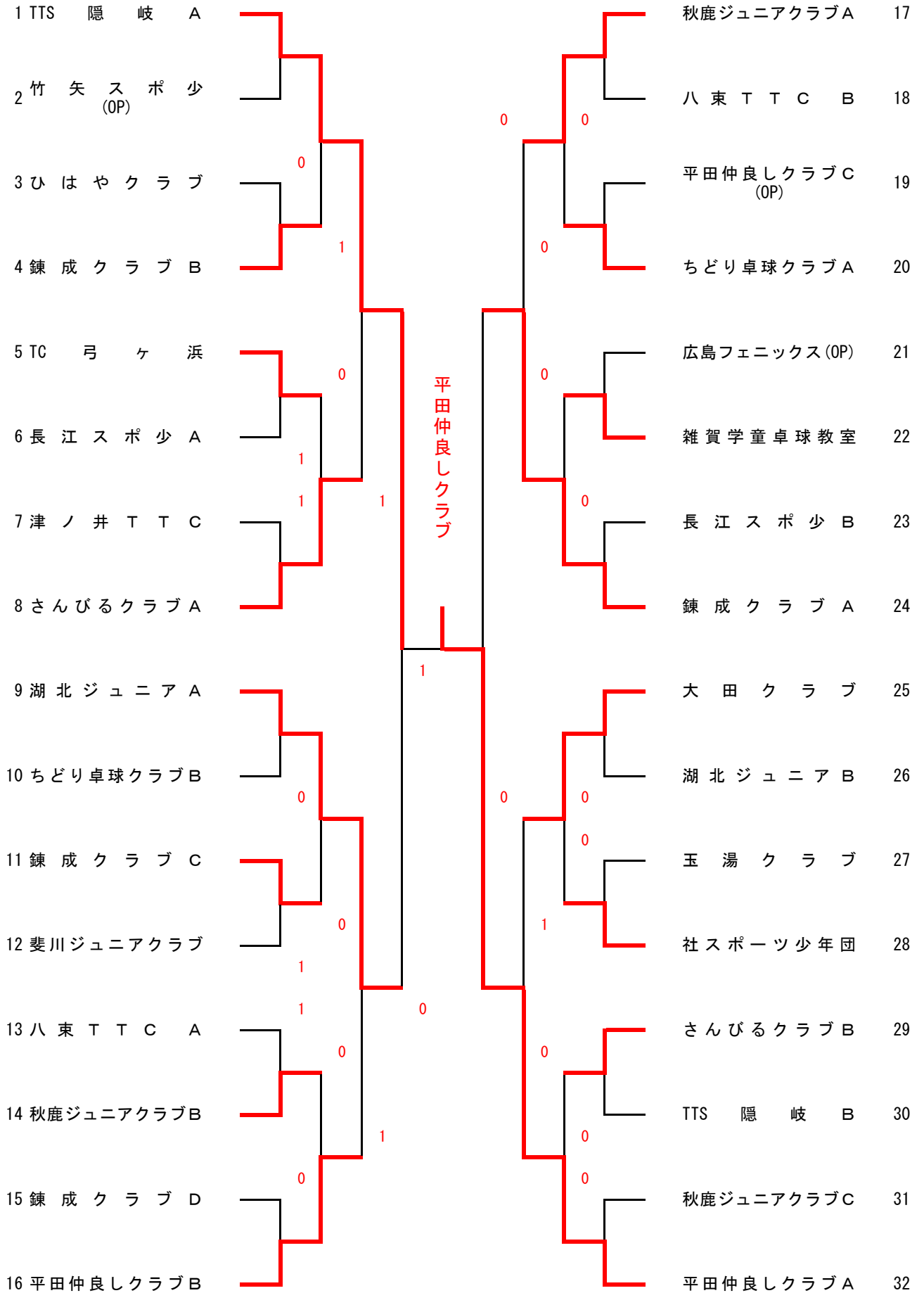
## 大会役員

名誉会長	松江市体育協会会長	松浦 正敬
名誉会長	松江市卓球連盟名誉会長	藤田 佳應
大会会長	松江市卓球連盟会長	川井 弘光
大会副会長	松江市卓球連盟副会長	竹田 克己 今林 三喜
顧問	松江市卓球連盟顧問	岸 明弘 高橋 英二 福田 信夫
参与	松江市卓球連盟参与	藤原 和夫 坂田 年 和田 恭明
		松本 利夫 吉野 富雄 久保川喬之
大会委員長	松江市卓球連盟理事長	秋鹿 真一
大会副委員長	松江市卓球連盟副理事長	富田 真人 高田香代子 田中 功
		坂上清一郎 村松誠一郎
大会委員		松江市卓球連盟常任理事・理事

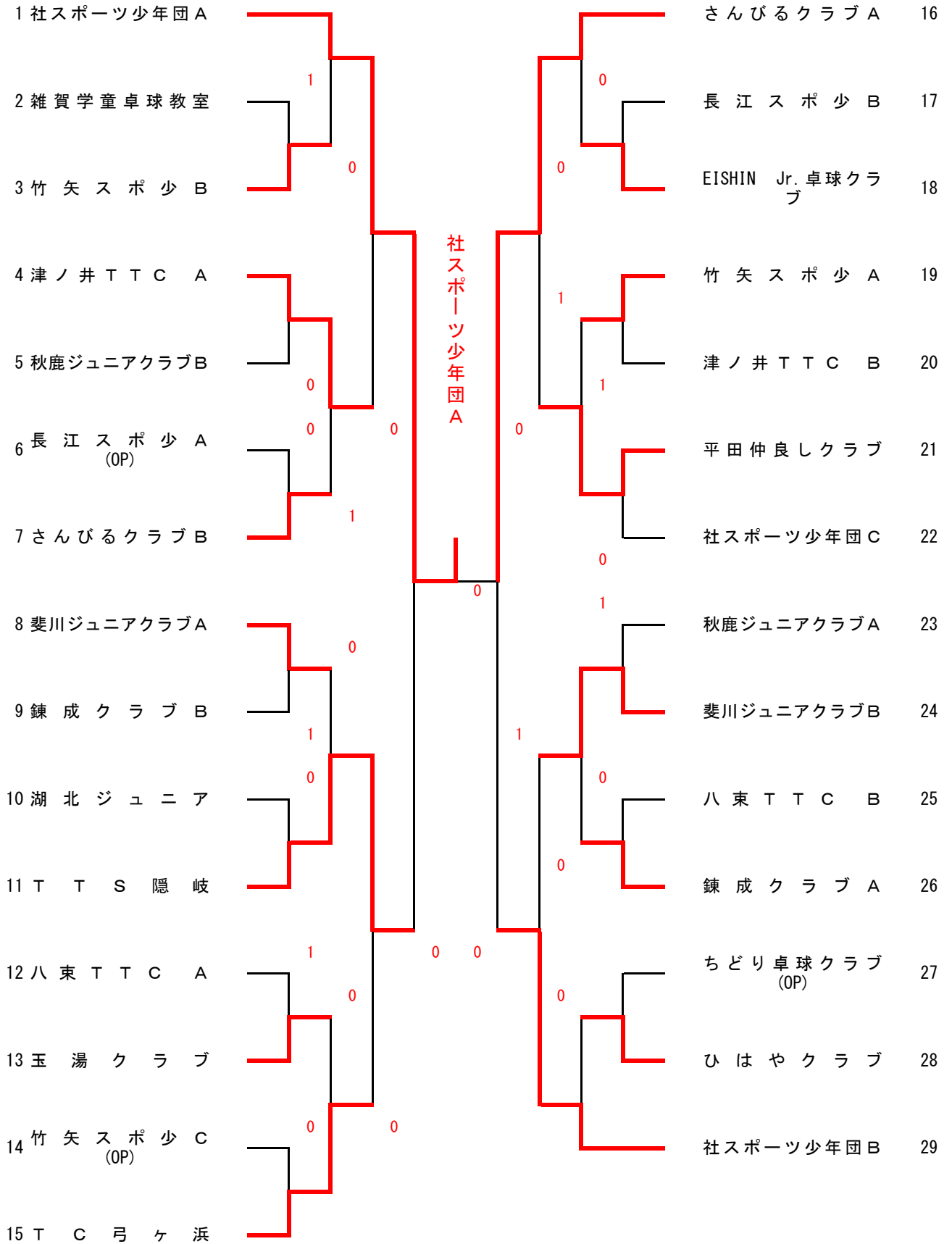
## 競技役員

競技委員長	秋鹿 真一
競技副委員長	田中 功
	富田 真人
	村松誠一郎
審判長	竹田 克己
副審判長	高田香代子
総務委員長	栄本 康右
総務副委員長	金森 強一
総務委員	奥原 純
総務委員	今林 浩喜
進行委員長	大和 誠治
進行副委員長	松浦 孝市
進行委員	勝部 真
進行委員	眞秦 健人
記録委員	松浦真紀子
記録委員	田辺真寿美
記録委員	小椋 真輔
記録委員	松島うてな
審判協力	松江一中卓球部員

# 男子団体



# 女子団体



## 男子シングルス予選リーグ

### 1組

選	手	名	A	B	C	勝点	順位
A	北	脇 晴 (平田仲良しクラブ)		2-0	2-0	4	1
B	中	川 樹 (ちどり卓球クラブ)	0-2		2-0	3	2
C	井	原 悠 聖 (長江スポ少)	0-2	0-2		2	3

試合順序 ①B-C ②A-C ③A-B

### 2組

選	手	名	A	B	C	勝点	順位
A	黒	田 大 介 (TTS 隠岐)		2-0	2-0	4	1
B	中	島 健 太 (津ノ井TTC)	0-2		2-0	3	2
C	小	川 直 流 (錬成クラブ)	0-2	0-2		2	3

試合順序 ①B-C ②A-C ③A-B

### 3組

選	手	名	A	B	C	勝点	順位
A	松	浦 杜 和 (平田仲良しクラブ)		2-0	2-0	4	1
B	田	邊 蒼 琉 (大田クラブ)	0-2		2-0	3	2
C	田	中 智 也 (秋鹿ジュニアクラブ)	0-2	0-2		2	3

試合順序 ①B-C ②A-C ③A-B

### 4組

選	手	名	A	B	C	勝点	順位
A	伊	藤 拓 海 (湖北ジュニア)		2-0	2-0	4	1
B	内	藤 悠 生 (錬成クラブ)	0-2		2-0	3	2
C	藤	本 悠 太 (TC弓ヶ浜)	0-2	0-2		2	3

試合順序 ①B-C ②A-C ③A-B

### 5組

選	手	名	A	B	C	勝点	順位
A	周	藤 稜 希 (平田仲良しクラブ)		2-0	2-0	4	1
B	領	家 望 (錬成クラブ)	0-2		0-2	2	3
C	山	崎 悠 生 (雑賀学童卓球教室)	0-2	2-0		3	2

試合順序 ①B-C ②A-C ③A-B

## 6組

選	手	名	A	B	C	勝点	順位
A	八	幡 光 紀 (湖北ジュニア)		2-0	2-0	4	1
B	石	倉 浩 基 (錬成クラブ)	0-2		2-0	3	2
C	中	村 紅 華 (八東TTC)	0-2	0-2		2	3

試合順序 ①B-C ②A-C ③A-B

## 7組

選	手	名	A	B	C	勝点	順位
A	岩	成 結 平 (湖北ジュニア)		2-0	2-0	4	1
B	高	梨 裕 (八東TTC)	0-2		2-0	3	2
C	山	崎 大 馳 (雑賀学童卓球教室)	0-2	0-2		2	3

試合順序 ①B-C ②A-C ③A-B

## 8組

選	手	名	A	B	C	勝点	順位
A	黒	田 駿 之 介 (TTS 隠岐)		2-0	2-1	4	1
B	石	川 泰 樹 (玉湯クラブ)	0-2		0-2	2	3
C	西	尾 拓 郎 (平田仲良しクラブ)	1-2	2-0		3	2

試合順序 ①B-C ②A-C ③A-B

## 9組

選	手	名	A	B	C	勝点	順位
A	小	林 大 空 (CAMEL'S Jr)		2-0	2-0	4	1
B	原	桜 輔 (さんびるクラブ)	0-2		2-0	3	2
C	上	濱 悠 斗 (秋鹿ジュニアクラブ)	0-2	0-2		2	3

試合順序 ①B-C ②A-C ③A-B

## 10組

選	手	名	A	B	C	勝点	順位
A	杉	谷 虎 太 朗 (さんびるクラブ)		2-0	2-0	4	1
B	石	川 悠 太 (ひはやクラブ)	0-2		2-0	3	2
C	松	本 響 (雑賀学童卓球教室)	0-2	0-2		2	3

試合順序 ①B-C ②A-C ③A-B

## 11組

選	手	名	A	B	C	勝点	順位
A	春	木 颯 太 (TTS 隠岐)		2-0	2-0	4	1
B	丸	橋 欣 樹 (錬成クラブ)	0-2		2-0	3	2
C	片	伊 勢 優 音 (八束 TTC)	0-2	0-2		2	3

試合順序 ①B-C ②A-C ③A-B

## 12組

選	手	名	A	B	C	勝点	順位
A	足	立 秀 明 (大田クラブ)		2-1	2-0	4	1
B	三	浦 颯 真 (錬成クラブ)	1-2		2-0	3	2
C	藤	原 大 登 (ひはやクラブ)	0-2	0-2		2	3

試合順序 ①B-C ②A-C ③A-B

## 13組

選	手	名	A	B	C	勝点	順位
A	勝	部 開 (錬成クラブ)		2-0	2-0	4	1
B	横	田 温 人 (TC 弓ヶ浜)	0-2		2-0	3	2
C	西	尾 亮 汰 (平田仲良しクラブ)	0-2	0-2		2	3

試合順序 ①B-C ②A-C ③A-B

## 14組

選	手	名	A	B	C	勝点	順位
A	奥	原 継 (秋鹿ジュニアクラブ)		2-0	<sup>W</sup> W/O	4	1
B	太	田 和 真 (TC 弓ヶ浜)	0-2		<sup>W</sup> W/O	3	2
C	内	田 一 誠 (雑賀学童卓球教室)	<sup>L</sup> W/O	<sup>L</sup> W/O		0	3

試合順序 ①B-C ②A-C ③A-B

## 15組

選	手	名	A	B	C	勝点	順位
A	奥	野 大 樹 (平田仲良しクラブ)		2-1	2-0	4	1
B	廣	江 海 栄 (秋鹿ジュニアクラブ)	1-2		2-0	3	2
C	大	瀧 哩 玖 (錬成クラブ)	0-2	0-2		2	3

試合順序 ①B-C ②A-C ③A-B

## 16組

選	手	名	A	B	C	勝点	順位
A	熱	田 航 (錬成クラブ)		2-0	1-2	3	2
B	都	宮 悠 生 (津ノ井TTC)	0-2		1-2	2	3
C	野	津 智 (さんびるクラブ)	2-1	2-1		4	1

試合順序 ①B-C ②A-C ③A-B

## 17組

選	手	名	A	B	C	勝点	順位
A	梅	田 正 人 (さんびるクラブ)		2-0	2-0	4	1
B	松	浦 翔 (秋鹿ジュニアクラブ)	0-2		2-0	3	2
C	柳	浦 未 来 (長江スポ少)	0-2	0-2		2	3

試合順序 ①B-C ②A-C ③A-B



## 女子シングルス予選リーグ

### 1組

選	手	名	A	B	C	D	勝点	順位
A	柴	山 夢 奈 (社スポ少)		2-0	2-0	2-0	6	1
B	藤	原 春 奈 (ひはやクラブ)	0-2		1-2	0-2	3	4
C	深	田 望 未 (竹矢スポ少)	0-2	2-1		0-2	4	3
D	和	田 愛 花 (玉湯クラブ)	0-2	2-0	2-0		5	2

試合順序 ①A-D ②B-C ③A-C  
④B-D ⑤A-B ⑥C-D

### 2組

選	手	名	A	B	C	D	勝点	順位
A	常	松 世 名 (さんびるクラブ)		2-0	2-0	-	6	1
B	中	村 葵 (津ノ井TTC)	0-2		2-0	-	5	2
C	鈴	木 初 陽 (長江スポ少)	0-2	0-2		-	4	3
D	岸	本 垂 佑 美 (竹矢スポ少)	-	-	-		-	-

試合順序 ①A-D ②B-C ③A-C  
④B-D ⑤A-B ⑥C-D

### 3組

選	手	名	A	B	C	勝点	順位
A	小	谷 恵 (社スポ少)		2-0	2-0	4	1
B	原	和 未 (平田仲良しクラブ)	0-2		2-0	3	2
C	藤	井 菜 美 (雑賀学童卓球教室)	0-2	0-2		2	3

試合順序 ①B-C ②A-C ③A-B

### 4組

選	手	名	A	B	C	勝点	順位
A	石	田 皇 翔 (社スポ少)		2-0	2-0	4	1
B	林	杏 奈 (TTS隠岐)	0-2		2-0	3	2
C	須	山 柚 奈 (さんびるクラブ)	0-2	0-2		2	3

試合順序 ①B-C ②A-C ③A-B

## 5組

選	手	名	A	B	C	勝点	順位
A	木村	咲良子 (TC弓ヶ浜)		2-0	2-0	4	1
B	金折	真菜 (斐川ジュニアクラブ)	0-2		2-0	3	2
C	渡辺	智江 (雑賀学童卓球教室)	0-2	0-2		2	3

試合順序 ①B-C ②A-C ③A-B

## 6組

選	手	名	A	B	C	勝点	順位
A	松尾	清花 (竹矢スポ少)		2-0	2-0	4	1
B	伊藤	由珠 (玉湯クラブ)	0-2		2-1	3	2
C	橋	美紀 (八束TTC)	0-2	1-2		2	3

試合順序 ①B-C ②A-C ③A-B

## 7組

選	手	名	A	B	C	勝点	順位
A	梅澤	未来 (SIUクラブ)		2-0	2-0	4	1
B	名越	由宇 (ちどりクラブ)	0-2		2-0	3	2
C	村上	心菜 (八束TTC)	0-2	0-2		2	3

試合順序 ①B-C ②A-C ③A-B

## 8組

選	手	名	A	B	C	勝点	順位
A	錦織	琉羽花 (斐川ジュニアクラブ)		2-0	2-0	4	1
B	松崎	結花 (秋鹿ジュニアクラブ)	0-2		2-1	3	2
C	松本	夏穂 (竹矢スポ少)	0-2	1-2		2	3

試合順序 ①B-C ②A-C ③A-B

## 9組

選	手	名	A	B	C	勝点	順位
A	原	理菜 (平田仲良しクラブ)		-	-	4	1
B	渡部	結 (八束TTC)	-		-	0	-
C	曽母	さくら (長江スポ少)	-	-		0	-

試合順序 ①B-C ②A-C ③A-B

## 10組

選	手	名	A	B	C	勝点	順位
A	松	田 千 怜 (斐川ジュニアクラブ)		2-0	2-0	4	1
B	宮	廻 心 葉 (錬成クラブ)	0-2		2-0	3	2
C	田	村 亜 美 (竹矢スポ少)	0-2	0-2		2	3

試合順序 ①B-C ②A-C ③A-B

## 11組

選	手	名	A	B	C	勝点	順位
A	柳	浦 あ ず さ (秋鹿ジュニアクラブ)		0-2	2-0	3	2
B	藤	原 凛 (社 スポ 少)	2-0		2-0	4	1
C	錦	織 由 佳 (竹矢スポ少)	0-2	0-2		2	3

試合順序 ①B-C ②A-C ③A-B

## 12組

選	手	名	A	B	C	勝点	順位
A	柳	樂 美 里 (斐川ジュニアクラブ)		1-2	2-0	3	2
B	織	奥 春 呼 (TC弓ヶ浜)	2-1		2-0	4	1
C	中	村 美 月 (竹矢スポ少)	0-2	0-2		2	3

試合順序 ①B-C ②A-C ③A-B

## 13組

選	手	名	A	B	C	勝点	順位
A	小	林 星 七 (秋鹿ジュニアクラブ)		2-0	2-0	4	1
B	箕	田 結 音 (錬成クラブ)	0-2		2-1	3	2
C	門	脇 花 恋 (八束TTC)	0-2	1-2		2	3

試合順序 ①B-C ②A-C ③A-B

## 14組

選	手	名	A	B	C	勝点	順位
A	北	崎 日 菜 (個人)		2-0	2-0	4	1
B	石	倉 櫻 (錬成クラブ)	0-2		0-2	2	3
C	池	淵 ゆ き (八束TTC)	0-2	2-0		3	2

試合順序 ①B-C ②A-C ③A-B

## 15組

選	手	名	A	B	C	勝点	順位
A	山	谷 晶 帆 (社 スポ 少)		1-2	1-2	2	3
B	八	幡 杏 穂 (T T S 隠 岐)	2-1		0-2	3	2
C	市	場 桜 子 (斐川ジュニアクラブ)	2-1	2-0		4	1

試合順序 ①B-C ②A-C ③A-B

## 16組

選	手	名	A	B	C	勝点	順位
A	福	庭 笙 子 (さんびるクラブ)		2-0	2-0	4	1
B	松	本 す ず (錬成クラブ)	0-2		2-0	3	2
C	樫	本 一 花 (ちどりクラブ)	0-2	0-2		2	3

試合順序 ①B-C ②A-C ③A-B

## 4年生以下男子シングルス予選リーグ

### 1組

選	手	名	A	B	C	D	勝点	順位
A	梅	澤 慶次 (SIUクラブ)		2-0	2-0	2-0	6	1
B	野	々村 悠生 (錬成クラブ)	0-2		1-2	2-0	4	2
C	麻	野 晃佑 (八束TTC)	0-2	2-1		1-2	4	3
D	武	田 健太郎 (秋鹿ジュニアクラブ)	0-2	0-2	2-1		4	4

3/2

3/3

2/3

試合順序 ①A-D ②B-C ③A-C  
④B-D ⑤A-B ⑥C-D

### 2組

選	手	名	A	B	C	勝点	順位
A	渡	邊 翔三郎 (社スポ少)		2-0	2-0	4	1
B	天	野 駿 (錬成クラブ)	0-2		2-0	3	2
C	釜	谷 尚人 (ひはやクラブ)	0-2	0-2		2	3

試合順序 ①B-C ②A-C ③A-B

### 3組

選	手	名	A	B	C	勝点	順位
A	佐	藤 野 喜 (TTS隠岐)		2-0	2-0	4	1
B	藤	原 琉羽 (ちどり卓球クラブ)	0-2		1-2	2	3
C	中	村 優士 (八束TTC)	0-2	2-1		3	2

試合順序 ①B-C ②A-C ③A-B

### 4組

選	手	名	A	B	C	勝点	順位
A	原	涼 太 (広島フェニックス)		2-0	2-0	4	1
B	橘	亮 介 (八束TTC)	0-2		2-0	3	2
C	金	森 勇太 (玉湯クラブ)	0-2	0-2		2	3

試合順序 ①B-C ②A-C ③A-B

### 5組

選	手	名	A	B	C	勝点	順位
A	榎	野 勇太 (平田仲良しクラブ)		w/o	w/o	4	1
B	山	根 優翔 (広島フェニックス)	L/w/o		-	-	-
C	持	田 朋希 (斐川ジュニアクラブ)	L/w/o	-		-	-

試合順序 ①B-C ②A-C ③A-B

## 6組

選	手	名	A	B	C	勝点	順位
A	高市	珀 玖 (大田クラブ)		2-0	2-0	4	1
B	武田	大 輝 (長江スポ少)	0-2		0-2	2	3
C	鷲見	匠 多郎 (玉湯クラブ)	0-2	2-0		3	2

試合順序 ①B-C ②A-C ③A-B

## 7組

選	手	名	A	B	C	勝点	順位
A	松崎	優 樹 (TTS隠岐)		2-0	2-0	4	1
B	石川	優 磨 (ひはやクラブ)	0-2		2-0	3	2
C	柳浦	智 紀 (長江スポ少)	0-2	0-2		2	3

試合順序 ①B-C ②A-C ③A-B

## 8組

選	手	名	A	B	C	勝点	順位
A	奥原	湊 斗 (秋鹿ジュニアクラブ)		2-0	2-0	4	1
B	目次	健 人 (さんびるクラブ)	0-2		2-0	3	2
C	小村	篤 輝 (ちどり卓球クラブ)	0-2	0-2		2	3

試合順序 ①B-C ②A-C ③A-B

## 9組

選	手	名	A	B	C	勝点	順位
A	日高	優 翔 (津ノ井TTC)		2-0	2-0	4	1
B	佐伯	勇 汰 (ちどり卓球クラブ)	0-2		2-0	3	2
C	小川	真 汰 (雑賀学童卓球教室)	0-2	0-2		2	3

試合順序 ①B-C ②A-C ③A-B

## 10組

選	手	名	A	B	C	勝点	順位
A	目次	遼 太 (さんびるクラブ)		2-0	2-0	4	1
B	小山	惺 也 (秋鹿ジュニアクラブ)	0-2		2-0	3	2
C	濱崎	凌 来 (長江スポ少)	0-2	0-2		2	3

試合順序 ①B-C ②A-C ③A-B

## 11組

選	手	名	A	B	C	勝点	順位
A	狩	野 暖 斗 (平田仲良しクラブ)		2-1	2-1	4	1
B	中	川 真 生 人 (ちどり卓球クラブ)	1-2		0-2	2	3
C	錦	織 絆 玖 (斐川ジュニアクラブ)	1-2	2-0		3	2

試合順序 ①B-C ②A-C ③A-B

## 12組

選	手	名	A	B	C	勝点	順位
A	土	江 侑 (斐川ジュニアクラブ)		2-0	2-0	4	1
B	柳	浦 翔 太 (長江スポ少)	0-2		1-2	2	3
C	石	橋 成 人 (EISHIN Jr.)	0-2	2-1		3	2

試合順序 ①B-C ②A-C ③A-B

## 13組

選	手	名	A	B	C	勝点	順位
A	与	倉 溪 介 (竹矢スポ少)		0-2	2-0	3	2
B	竹	田 陽 翔 (さんびるクラブ)	2-0		2-0	4	1
C	伊	藤 舞 人 (ちどり卓球クラブ)	0-2	0-2		2	3

試合順序 ①B-C ②A-C ③A-B

## 14組

選	手	名	A	B	C	勝点	順位
A	松	浦 久 陽 (湖北ジュニア)		0-2	0-2	2	3
B	廣	江 海 臣 都 (秋鹿ジュニアクラブ)	2-0		2-1	4	1
C	山	下 來 輝 (竹矢スポ少)	2-0	1-2		3	2

試合順序 ①B-C ②A-C ③A-B

## 4年生以下女子シングルス予選リーグ

### 1組

選	手	名	A	B	C	勝点	順位
A	永	花	/	2-0	2-0	4	1
B	足	和		0-2	2-0	3	2
C	岩	紗		0-2	0-2	2	3

試合順序 ①B-C ②A-C ③A-B

### 2組

選	手	名	A	B	C	勝点	順位
A	小	音	/	2-0	2-0	4	1
B	米	彩		0-2	2-0	3	2
C	金	坂		0-2	0-2	2	3

試合順序 ①B-C ②A-C ③A-B

### 3組

選	手	名	A	B	C	勝点	順位
A	浦	結	/	2-0	2-0	4	1
B	山	千		0-2	0-2	2	3
C	杉	谷		0-2	2-0	3	2

試合順序 ①B-C ②A-C ③A-B

### 4組

選	手	名	A	B	C	勝点	順位
A	岡	本	/	2-0	2-0	4	1
B	福	田		0-2	2-0	3	2
C	名	目		0-2	0-2	2	3

試合順序 ①B-C ②A-C ③A-B

### 5組

選	手	名	A	B	C	勝点	順位
A	大	田	/	2-0	2-0	4	1
B	武	良		0-2	2-0	3	2
C	曳	野		0-2	0-2	2	3

試合順序 ①B-C ②A-C ③A-B



## 6組

選	手	名	A	B	C	勝点	順位
A	小川	美羽 (さんびるクラブ)		2-0	2-0	4	1
B	与倉	ななほ (竹矢スポ少)	0-2		2-0	3	2
C	西岡	美咲 (社スポ少)	0-2	0-2		2	3

試合順序 ①B-C ②A-C ③A-B

## 7組

選	手	名	A	B	C	勝点	順位
A	入江	優衣 (社スポ少)		1-2	2-0	3	2
B	真庭	愛暎 (斐川ジュニアクラブ)	2-1		2-0	4	1
C	福島	友里 (雑賀学童卓球教室)	0-2	0-2		2	3

試合順序 ①B-C ②A-C ③A-B

## 8組

選	手	名	A	B	C	勝点	順位
A	朝倉	香乃 (津ノ井TTC)		2-0	2-0	4	1
B	和田	珠貴 (TTS隠岐)	0-2		2-0	3	2
C	三原	咲姫 (雑賀学童卓球教室)	0-2	0-2		2	3

試合順序 ①B-C ②A-C ③A-B

## 9組

選	手	名	A	B	C	勝点	順位
A	河原	ななか (平田仲良しクラブ)		2-0	2-0	4	1
B	柳浦	優愛沙 (長江スポ少)	0-2		2-1	3	2
C	齋藤	桜生 (秋鹿ジュニアクラブ)	0-2	1-2		2	3

試合順序 ①B-C ②A-C ③A-B

## 10組

選	手	名	A	B	C	勝点	順位
A	市場	小春 (斐川ジュニアクラブ)		2-1	2-0	4	1
B	松浦	早那 (竹矢スポ少)	1-2		2-0	3	2
C	中島	穂佳 (津ノ井TTC)	0-2	0-2		2	3

試合順序 ①B-C ②A-C ③A-B

## 11組

選	手	名	A	B	C	勝点	順位
A	廣	瀬	/	2-0	2-0	4	1
B	荒	松		0-2	2-0	3	2
C	森	脇		0-2	0-2	2	3

試合順序 ①B-C ②A-C ③A-B

## 12組

選	手	名	A	B	C	勝点	順位
A	藤	原	/	2-1	2-0	4	1
B	太	田		1-2	2-1	3	2
C	春	木		0-2	1-2	2	3

試合順序 ①B-C ②A-C ③A-B

## 13組

選	手	名	A	B	C	勝点	順位
A	清	水	/	2-0	2-0	4	1
B	池	田		0-2	2-1	3	2
C	和	田		0-2	1-2	2	3

試合順序 ①B-C ②A-C ③A-B

## 2年生以下男子シングルス予選リーグ

### 1組

選	手	名	A	B	C	D	勝点	順位
A	岡	本 悠 希 (社スポ少)		2-0	2-0	2-0	6	1
B	大	田 航 生 (TTS隠岐)	0-2		2-0	2-0	5	2
C	飯	田 倫 基 (大田クラブ)	0-2	0-2		2-0	4	3
D	藤	原 光 矢 (ひはやクラブ)	0-2	0-2	0-2		3	4

試合順序 ①A-D ②B-C ③A-C  
④B-D ⑤A-B ⑥C-D

### 2組

選	手	名	A	B	C	勝点	順位
A	渡	邊 航 史 郎 (社スポ少)		2-0	2-0	4	1
B	山	崎 珀 (湖北ジュニア)	0-2		0-2	2	3
C	藤	原 颯 音 (錬成クラブ)	0-2	2-0		3	2

試合順序 ①B-C ②A-C ③A-B

### 3組

選	手	名	A	B	C	勝点	順位
A	浦	川 悠 仁 (社スポ少)		2-0	2-0	4	1
B	松	崎 雅 樹 (TTS隠岐)	0-2		2-1	3	2
C	真	庭 星 那 (斐川ジュニアクラブ)	0-2	1-2		2	3

試合順序 ①B-C ②A-C ③A-B

### 4組

選	手	名	A	B	C	勝点	順位
A	原	俊 太 (広島フェニックス)		2-0	2-0	4	1
B	都	宮 和 記 (津ノ井TTC)	0-2		2-0	3	2
C	中	村 怜 希 (八束TTC)	0-2	0-2		2	3

試合順序 ①B-C ②A-C ③A-B

## 5組

選	手	名	A	B	C	勝点	順位
A	小	林 脩 真 (秋鹿ジュニアクラブ)		1-2	2-0	3	2
B	住	田 光 亮 (TTS 隠岐)	2-1		2-0	4	1
C	落	合 七 雅 (玉湯クラブ)	0-2	0-2		2	3

試合順序 ①B-C ②A-C ③A-B

## 6組

選	手	名	A	B	C	勝点	順位
A	杉	谷 桜 太 朗 (さんびるクラブ)		<sup>w</sup> w/o	2-0	4	1
B	白	根 洸 太 (平田仲良シクラブ)	<sup>L</sup> w/o		<sup>L</sup> w/o	0	-
C	武	良 優 大 (TC 弓ヶ浜)	0-2	<sup>w</sup> w/o		3	2

試合順序 ①B-C ②A-C ③A-B

## 2年生以下女子シングルス予選リーグ

### 1組

選	手	名	A	B	C	D	勝点	順位
A	松	崎 彩 華 (秋鹿ジュニアクラブ)		1-2	2-0	2-0	5	2
B	梅	澤 柚 稀 菜 (SIUクラブ)	2-1		2-0	2-0	6	1
C	織	奥 小 蒔 (TC弓ヶ浜)	0-2	0-2		2-1	4	3
D	八	幡 心 暖 (TTS隠岐)	0-2	0-2	1-2		3	4

試合順序 ①A-D ②B-C ③A-C  
④B-D ⑤A-B ⑥C-D

### 2組

選	手	名	A	B	C	D	勝点	順位
A	山	野 花 純 (湖北ジュニア)		2-0	0-2	2-0	5	2
B	小	林 ふ う (CAMEL'S Jr)	0-2		0-2	2-0	4	3
C	西	山 結 子 (鴻南卓球スポ少)	2-0	2-0		2-0	6	1
D	齋	藤 舞 生 (秋鹿ジュニアクラブ)	0-2	0-2	0-2		3	4

試合順序 ①A-D ②B-C ③A-C  
④B-D ⑤A-B ⑥C-D

### 3組

選	手	名	A	B	C	勝点	順位
A	小	林 う み (CAMEL'S Jr)		0-2	2-0	3	2
B	飯	塚 美 緒 (斐川ジュニアクラブ)	2-0		2-0	4	1
C	石	川 礼 奈 (ひはやクラブ)	0-2	0-2		2	3

試合順序 ①B-C ②A-C ③A-B

## 4組

	選 手 名	A	B	C	勝点	順位
A	松 浦 空 生 (平田仲良しクラブ)		2-0	2-1	4	1
B	竹 本 悠 奈 (末恒Jr卓球クラブ)	0-2		2-0	3	2
C	原 友 里 愛 (さんびるクラブ)	1-2	0-2		2	3

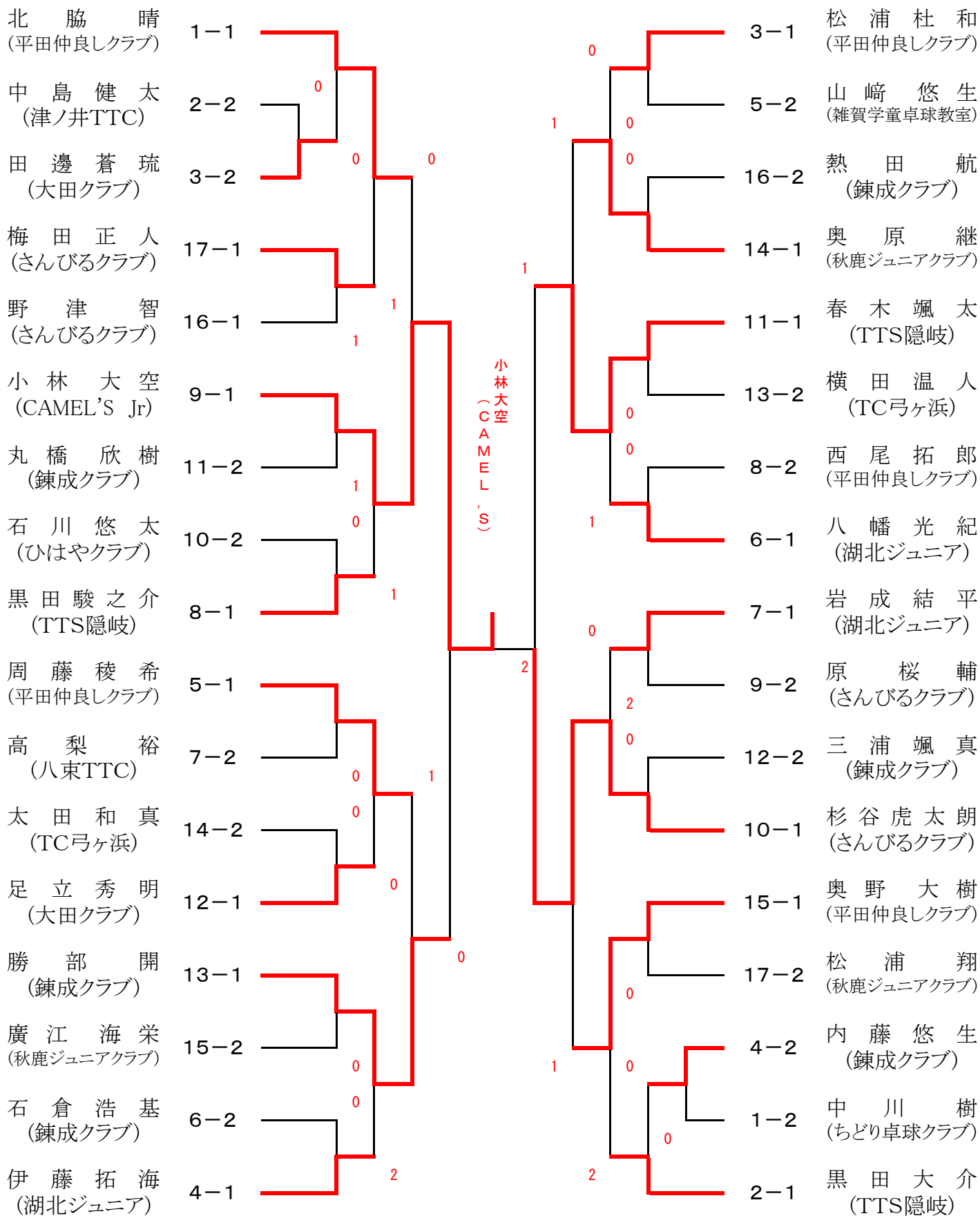
試合順序 ①B-C ②A-C ③A-B

## 5組

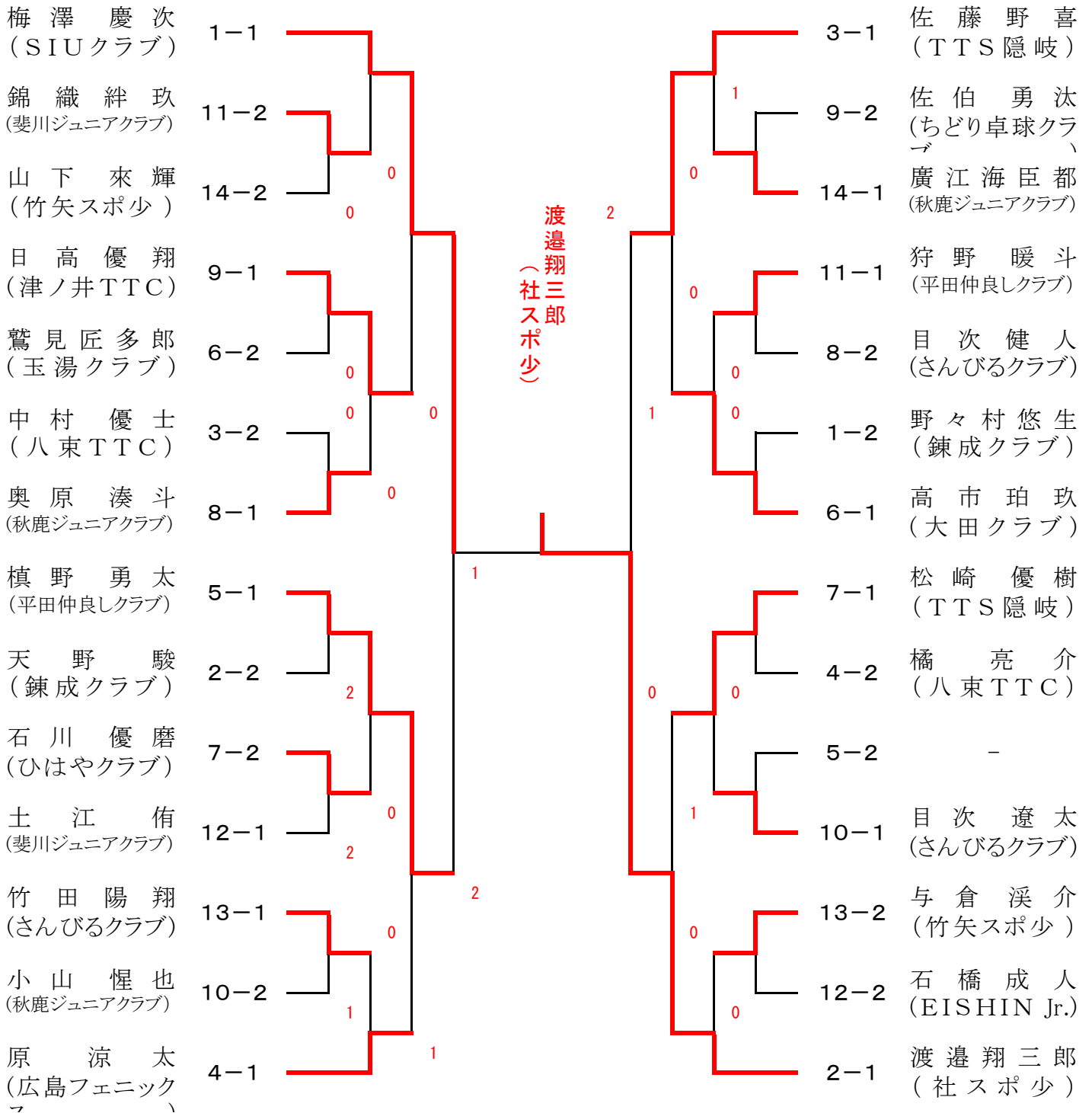
	選 手 名	A	B	C	勝点	順位
A	清 水 萌 愛 (湖北ジュニア)		0-2	0-2	2	3
B	北 崎 結 菜 ( 個 人 )	2-0		2-0	4	1
C	目 次 萌 々 花 (さんびるクラブ)	2-0	0-2		3	2

試合順序 ①B-C ②A-C ③A-B

# 男子シングルス決勝トーナメント

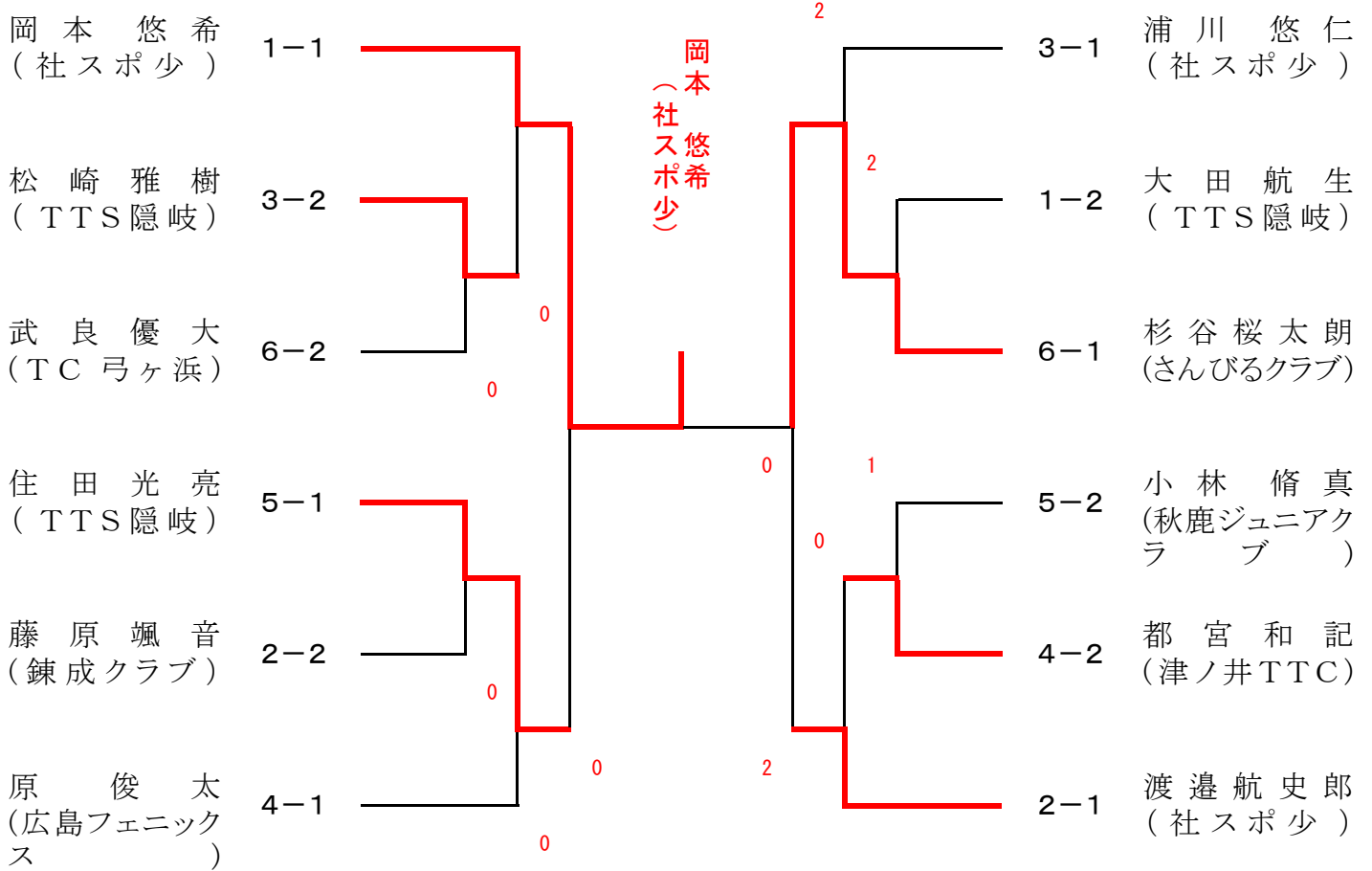


## 4年生以下男子シングルス決勝トーナメント

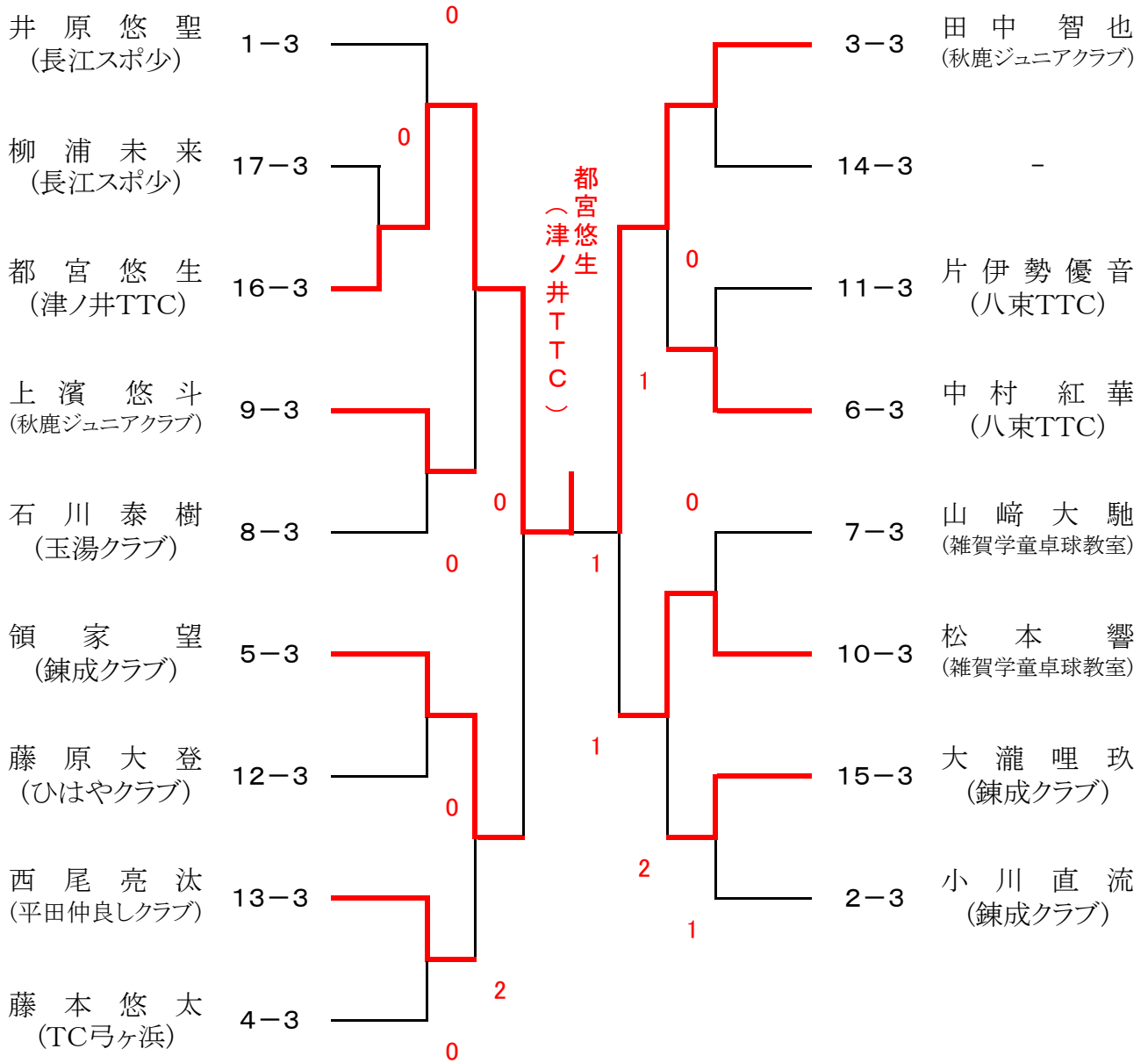




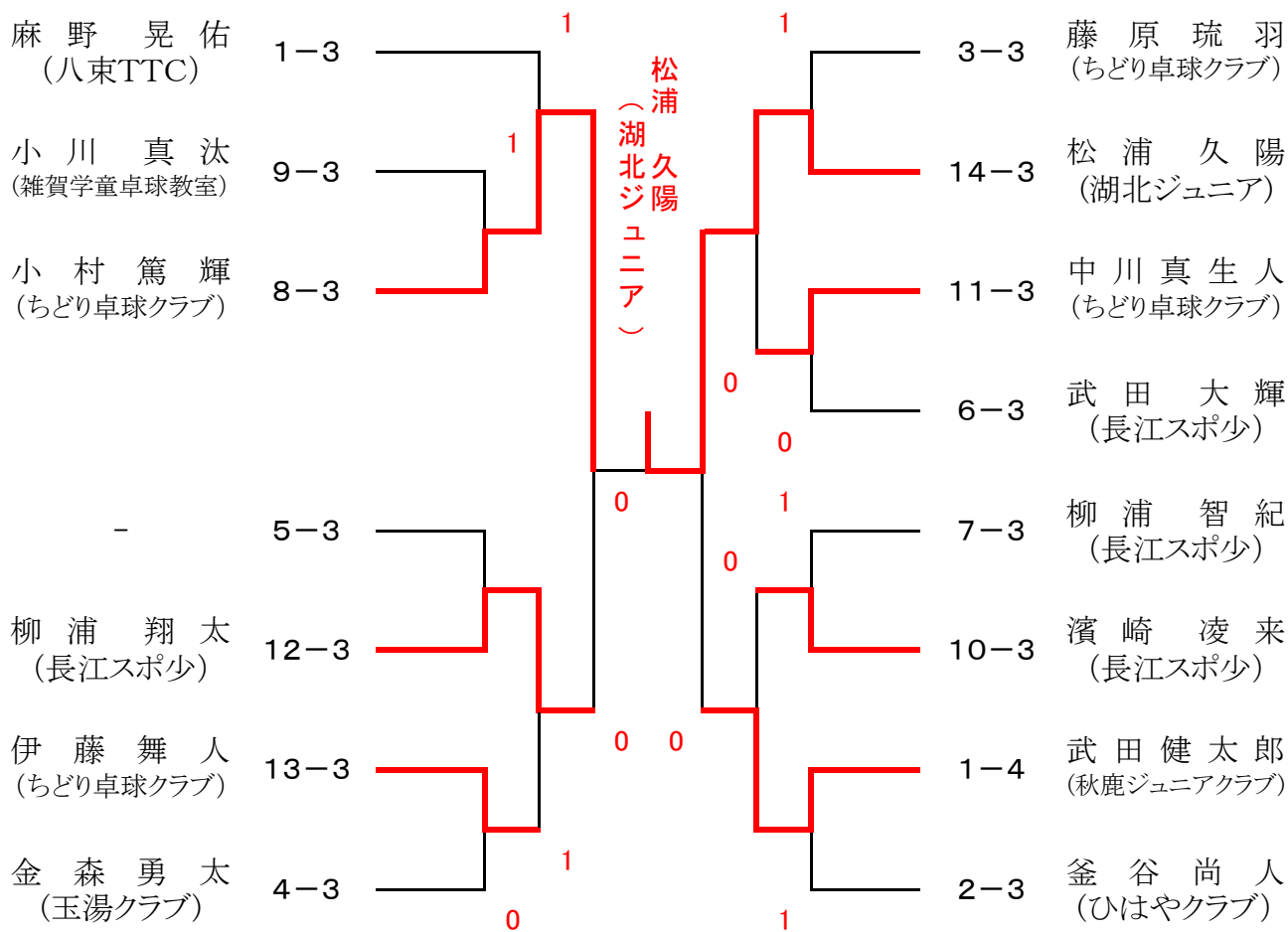
## 2年生以下男子シングルス決勝トーナメント



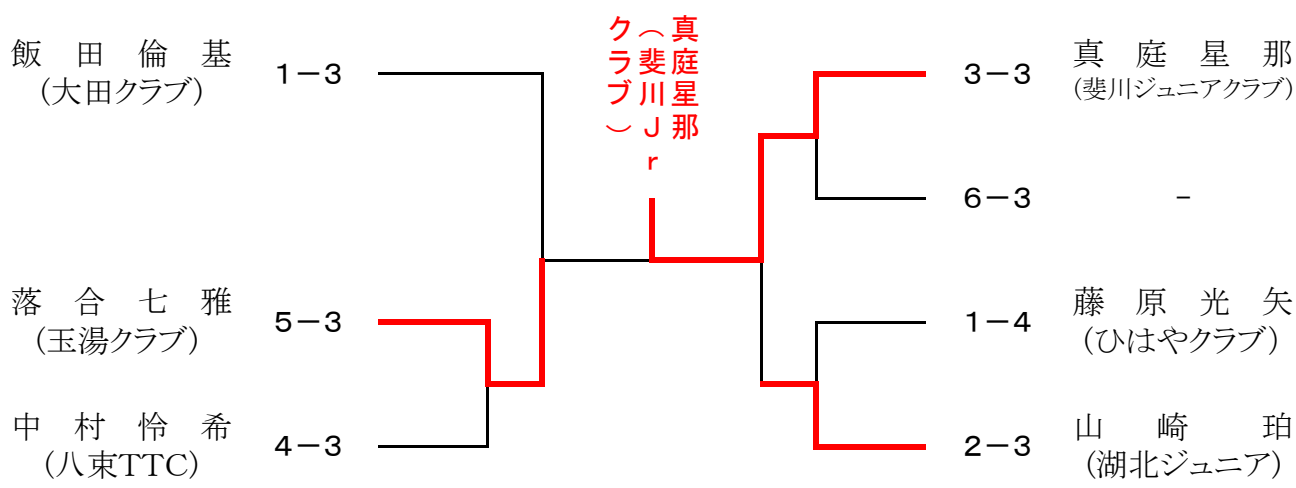
# 男子シングルス3位トーナメント



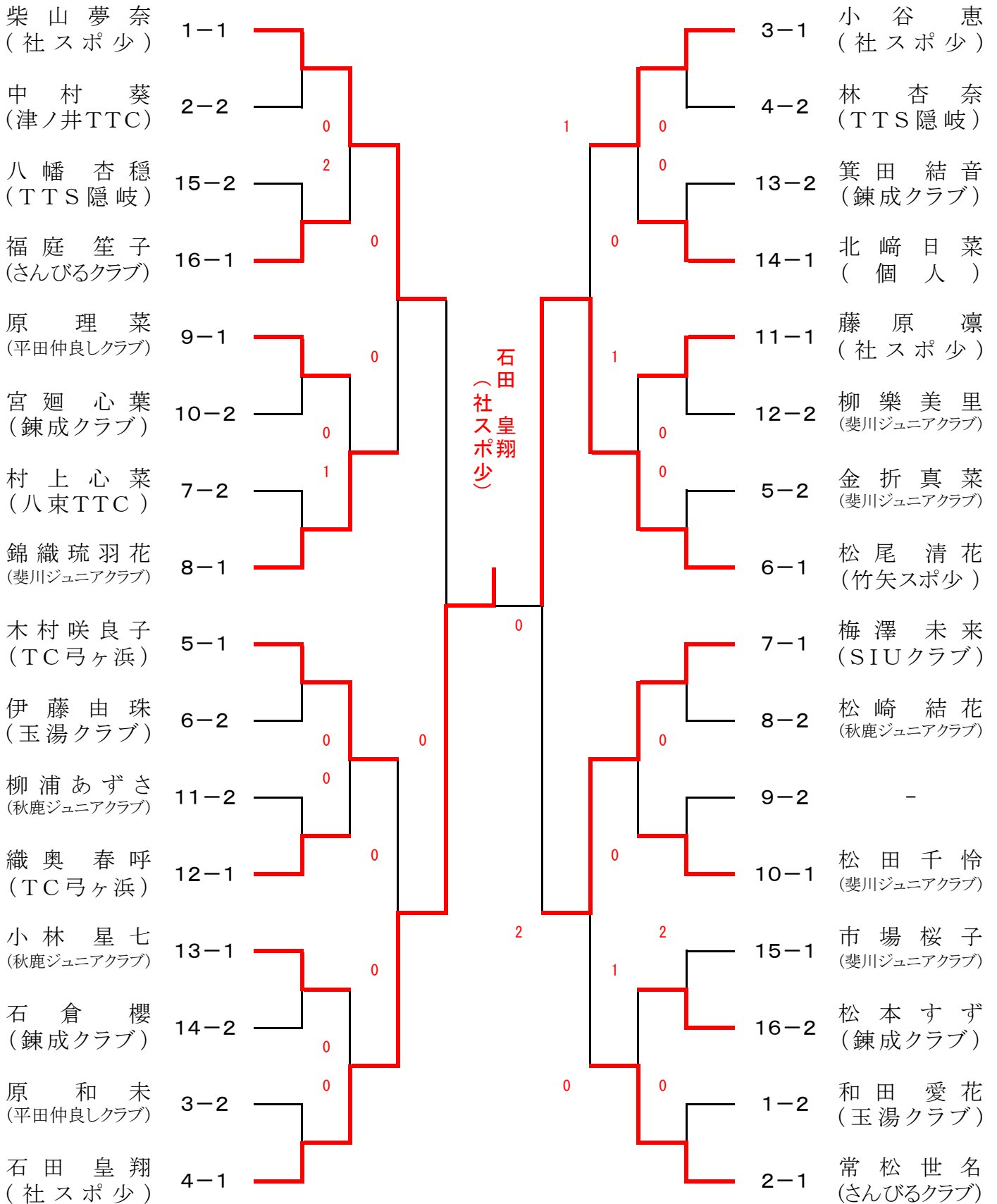
## 4年生以下男子シングルス3・4位トーナメント



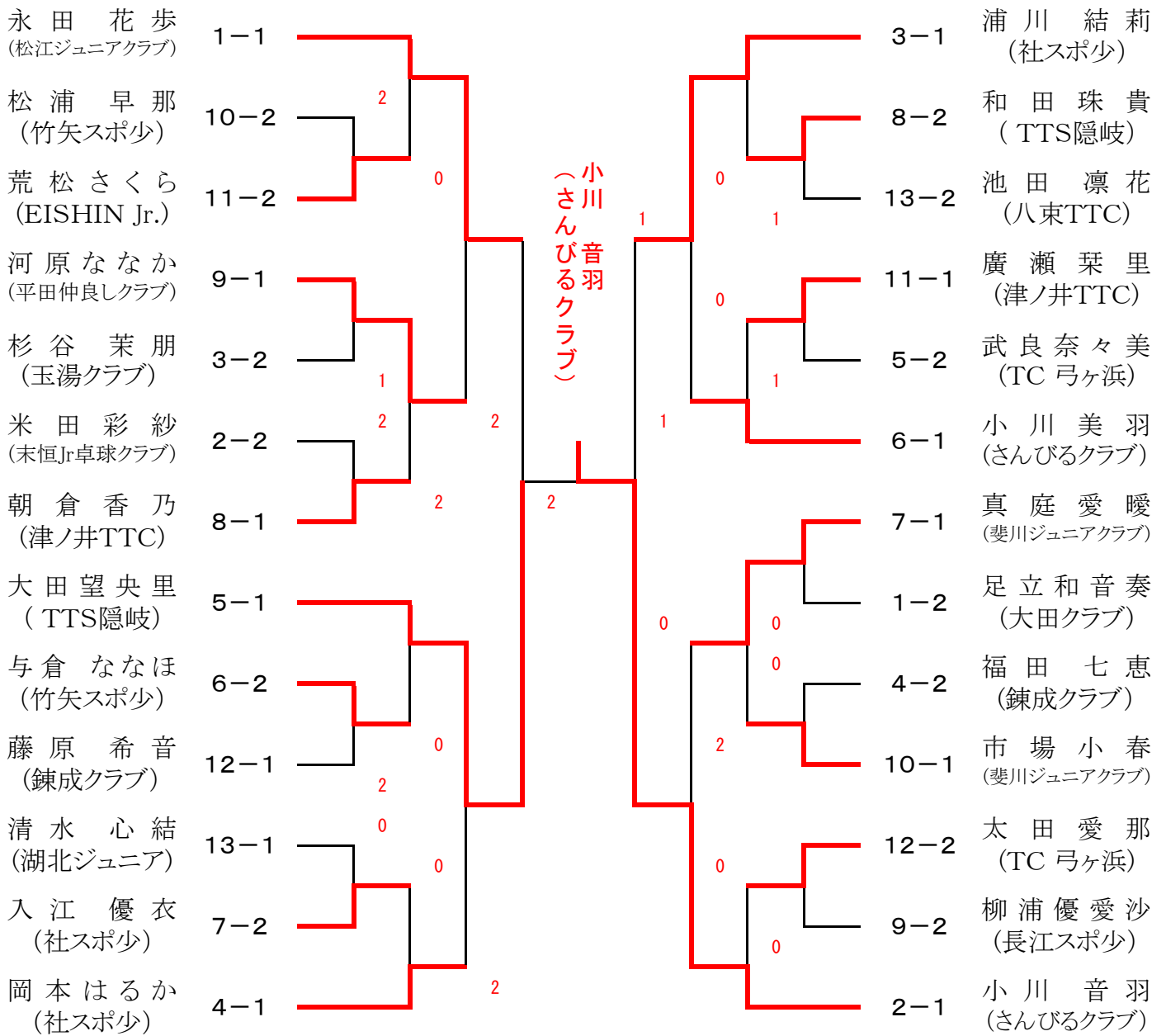
## 2年生以下男子シングルス3・4位トーナメント



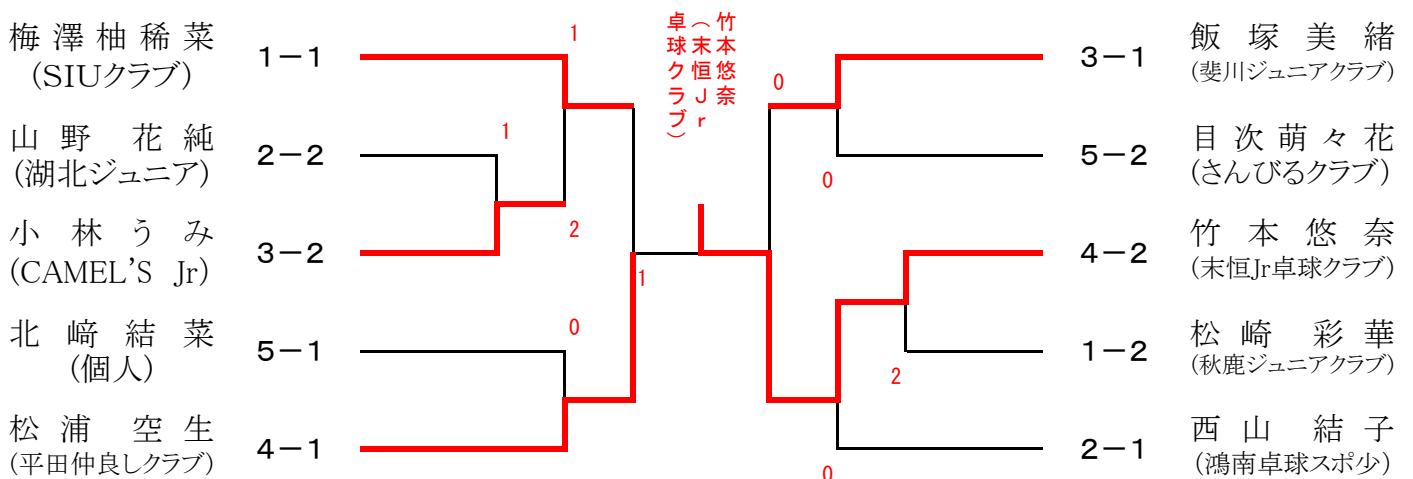
# 女子シングルス決勝トーナメント



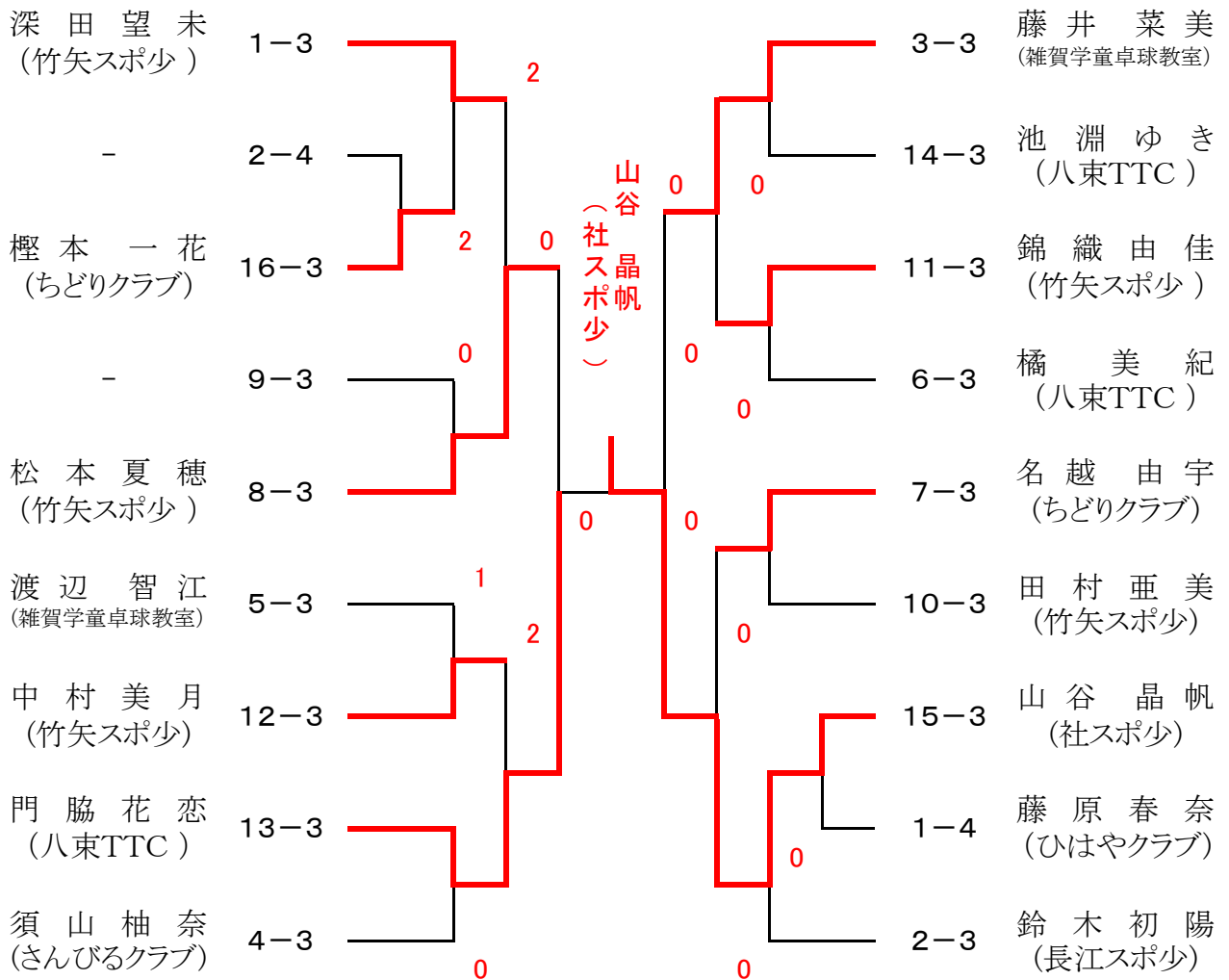
## 4年生以下女子シングルス決勝トーナメント



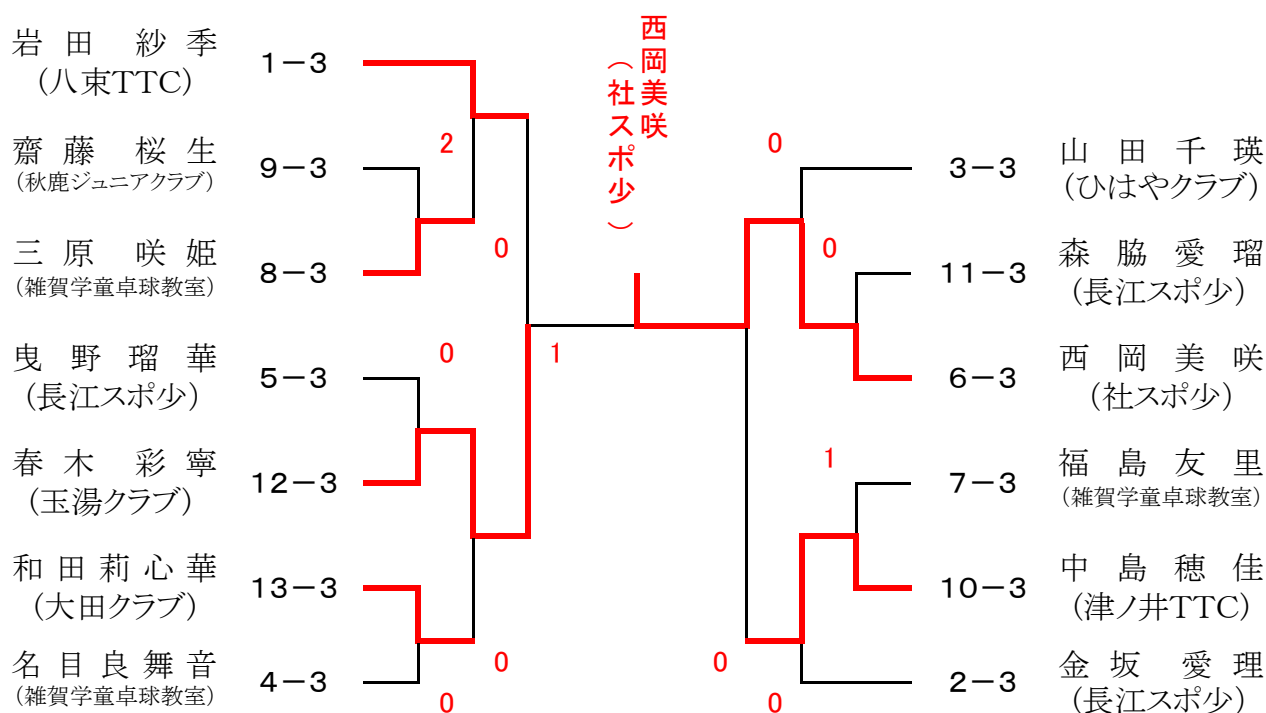
## 2年生以下女子シングルス決勝トーナメント



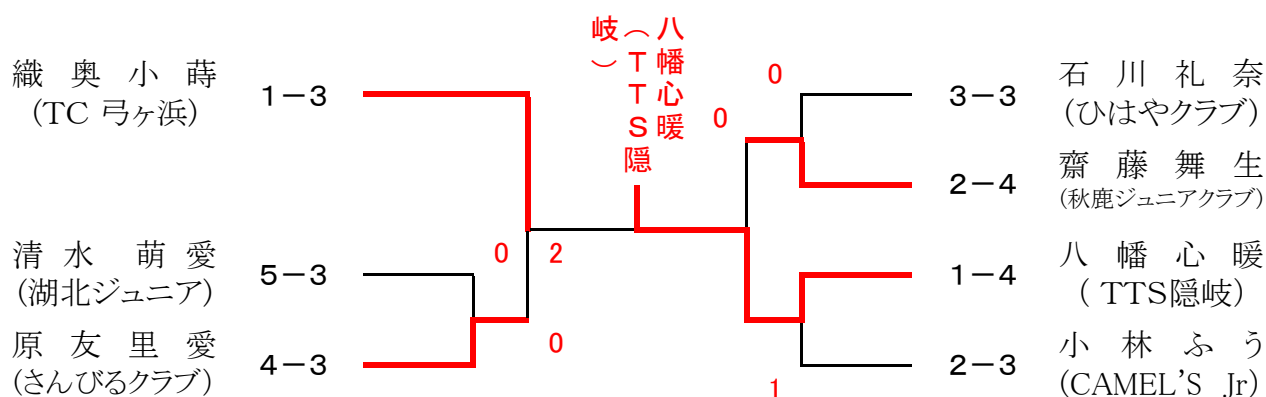
## 女子シングルス3・4位トーナメント



## 4年生以下女子シングルス3位トーナメント



## 2年生以下女子シングルス3・4位トーナメント



# 栄光のあと

	男子団体	女子団体	男子シングルス	女子シングルス
第1回 昭和63年度	練成クラブ	佐香小クラブ	川 津 (練成クラブ)	上 野 (竹矢スポ少)
第2回 平成元年度	佐香小クラブ	竹矢スポ少	勝 部 (法吉クラブ)	松 浦 祐 (竹矢スポ少)
第3回 平成2年度	佐香小クラブA	玉湯スポ少 A	勝 部 (法吉クラブ)	岩 田 (玉湯スポ少)
第4回 平成3年度	古志原小A	法吉クラブ A	小 松 (古志原小)	川 津 (法吉クラブ)
第5回 平成4年度	ちどりクラブA	法吉クラブ A	今 林 (練成クラブ)	福 田 (法吉クラブ)
第6回 平成5年度	古志原小A	法吉クラブ A	今 林 (練成クラブ)	福 田 (法吉クラブ)
第7回 平成6年度	ちどりクラブA	久城クラブ B	福 場 (柏原クラブ)	中 島 (久城クラブ)
第8回 平成7年度	ちどりクラブA	練成クラブ A	杉 谷 健 (ちどりクラブ)	今 林 (練成クラブ)

	男子団体	女子団体	男子シングルス	女子シングルス	4年生以下 男子シングルス	4年生以下 女子シングルス
第9回 平成8年度	ちどりクラブA	練成クラブ	坂 之 上 (ちどりクラブ)	今 林 (練成クラブ)	間 庭 卓 (嫁島ジュニア)	安 達 (嫁島ジュニア)
第10回 平成9年度	嫁島ジュニアA	練成クラブA	足 立 (嫁島ジュニア)	藤 原 (練成クラブ)	間 庭 康 (嫁島ジュニア)	梶 谷 (嫁島ジュニア)
第11回 平成10年度	嫁島ジュニアA	ちどりクラブA	間 庭 卓 (嫁島ジュニア)	内 田 (ちどりクラブ)	間 庭 康 (嫁島ジュニア)	梶 谷 (嫁島ジュニア)
第12回 平成11年度	嫁島ジュニアA	ちどりクラブA	井 原 (ちどりクラブ)	梶 谷 (嫁島ジュニア)	間 庭 康 (嫁島ジュニア)	福 庭 (玉湯スポ少)
第13回 平成12年度	平田クラブ	稗原クラブ	土 井 (平田クラブ)	森 山 (稗原クラブ)	藤 原 (練成クラブ)	森 山 (稗原クラブ)
第14回 平成13年度	嫁島ジュニアA	嫁島ジュニアA	間 庭 康 (嫁島ジュニア)	内 田 (桧山クラブ)	小 村 (嫁島ジュニア)	福 島 (嫁島ジュニア)
第15回 平成14年度	稗原クラブA	玉湯スポーツ少年団	藤 原 (練成クラブ)	森 山 (稗原クラブ)	内 田 (稗原クラブ)	森 川 (稗原クラブ)
第16回 平成15年度	稗原クラブA	嫁島ジュニア	内 田 (稗原クラブ)	福 島 (嫁島ジュニア)	卯 木 (N. S. D)	森 川 (稗原クラブ)
第17回 平成16年度	平田仲良レクラブA	稗原クラブA	金森 翼 (平田仲良し)	森川 奏子 (稗原クラブ)	白根 亮太 (稗原クラブ)	三成 優佳 (平田仲良し)
第18回 平成17年度	稗原クラブA	KIDS嫁島A	松村 悠平 (平田仲良し)	狩野 汐里 (稗原クラブ)	白根 亮太 (稗原クラブ)	佐藤 遥香 (平田仲良し)
第19回 平成18年度	平田仲良レクラブA	平田仲良レクラブA	高橋 一帆 (平田仲良し)	多納 未喜 (平田仲良し)	高取 侑史 (稗原クラブ)	森川 周子 (稗原クラブ)
第20回 平成19年度	稗原クラブA	平田仲良レクラブA	白根 亮太 (稗原クラブ)	佐藤 遥香 (平田仲良し)	多納 裕貴 (平田仲良し)	黒飛あゆみ (キッズ鹿島)
第21回 平成20年度	稗原クラブA	平田仲良レクラブA	高取 侑史 (稗原クラブ)	森川 周子 (稗原クラブ)	仙田 駿平 (秋鹿JC)	嘉本 葉月 (稗原クラブ)



	男子団体	女子団体	男子シングルス	女子シングルス	4年生以下 男子シングルス	4年生以下 女子シングルス
第22回 平成21年度	稗原クラブA	平田仲良シクラブA	高取 侑史 (稗原クラブ)	金森 梨奈 (平田仲良シ)	森井 大智 (平田仲良シ)	小村 千夏 (秋鹿J C)
第23回 平成22年度	稗原クラブ	平田仲良シクラブA	浅津 碧利 (稗原クラブ)	森山 果歩 (平田仲良シ)	清水泰治郎 (斐川西クラブ)	嘉本 葵 (稗原クラブ)
第24回 平成23年度	稗原クラブ	稗原クラブ	浅津 碧利 (稗原クラブ)	嘉本 葉月 (稗原クラブ)	西谷 将貴 (斐川西クラブ)	安藤 美帆 (斐川西クラブ)
第25回 平成24年度	斐川西クラブA	稗原クラブA	白山 遼 (稗原クラブ)	嘉本 葉月 (稗原クラブ)	宮本 晋平 (嫁島ジュニア)	嘉本 葵 (稗原クラブ)
第26回 平成25年度	嫁島ジュニアA	嫁島ジュニアA	宮本 晋平 (嫁島ジュニア)	門脇 里歩 (嫁島ジュニア)	錦織 悠玖 (斐川西クラブ)	土江亜依美 (嫁島ジュニア)
第27回 平成26年度	斐川西クラブA	LCTC	坂本 采生 (錬成クラブ)	奥村 光 (LCTC)	松本 遊太 (TC弓ヶ浜)	榎 花恋 (MMK!)
第28回 平成27年度	社スポ少A	CAMELS・東郷スポ少MIX	石田 怜央 (社スポ少)	榎 花恋 (CAMELSJr)	齋藤 倅生 (秋鹿J C)	田口 彩音 (CAMELSJr)
第29回 平成28年度	秋鹿ジュニアクラブA	さんびるクラブA	奥原千博 (秋鹿J C)	土江亜依美 (さんびるクラブ)	勝部 開 (錬成クラブ)	常松世名 (さんびるクラブ)
第30回 平成29年度	T T S 隠岐	社スポ少A	秋山凜太郎 (T T S 隠岐)	田口 彩音 (CAMELSJr)	小林大空 (CAMELSJr)	石田皇翔 (社スポ少)
					2年生以下 男子シングルス	2年生以下 女子シングルス
					下元 一朗 (関西卓球AC)	浦川 結莉 (社スポ少)
第31回 平成30年度	平田仲良シクラブ	社スポーツ少年団A	小林大空 (CAMEL, S)	石田 皇翔 (社スポ少)	渡邊翔三郎 (社スポ少)	小川 音羽 (さんびるクラブ)
					2年生以下 男子シングルス	2年生以下 女子シングルス
					岡本 悠希 (社スポ少)	竹本 悠奈 (未恒Jr卓球クラブ)