

第47回
会 長 杯 卓 球 大 会
(一般の部)

期 日 平成 31 年 1 月 27 日
会 場 松 江 市 総 合 体 育 館

主 催 松 江 市 卓 球 連 盟
後 援 松 江 市
(公財)松江体育協会

大会役員

【役員】

名誉会長	松江体育協会会長	松浦 正敬
名誉会長	松江市卓球連盟名誉会長	藤田 佳應
大会会長	松江市卓球連盟会長	川井 弘光
大会副会長	松江市卓球連盟副会長	竹田 克己
大会副会長	松江市卓球連盟副会長	今林 三喜
顧問	松江市卓球連盟顧問	岸 明弘
顧問	松江市卓球連盟顧問	高橋 英二
顧問	松江市卓球連盟顧問	福田 信夫
参与	松江市卓球連盟参与	坂田 年
参与	松江市卓球連盟参与	藤原 和夫
参与	松江市卓球連盟参与	和田 恭明
参与	松江市卓球連盟参与	久保川 喬之
参与	松江市卓球連盟参与	松本 利夫
参与	松江市卓球連盟参与	吉野 富雄
大会委員長	松江市卓球連盟理事長	秋鹿 真一
大会副委員長	松江市卓球連盟副理事長	富田 真人
大会副委員長	松江市卓球連盟副理事長	高田 香代子
大会副委員長	松江市卓球連盟副理事長	田中 功
大会副委員長	松江市卓球連盟副理事長	村松 誠一郎
大会副委員長	松江市卓球連盟副理事長	坂上 清一郎
大会委員		松江市卓球連盟常任理事・理事

競技役員

競技委員長	秋鹿 真一			
競技副委員長	村松 誠一郎	坂上 清一郎	高田 香代子	
審判長	富田 真人			
総務委員長	栄本 康右			
総務副委員長	金森 強一			
総務委員	今林 浩喜	眞 秦 健人		
進行委員長	田中 功			
進行副委員長	宮崎 康	福島 辰夫		
進行委員	藤原 貞夫	松浦 孝市	三浦 和利	足立 泰志
	佐藤 拓也			

記録委員長	田中 恵美子
記録副委員長	高橋 玲
記録委員	福庭 恵美子

【リーグ戦の順位決定方法】

- (1) 勝点（試合得点の合計）の多い順に順位が決定します。
 勝者 = 試合得点 2点
 敗者 = 試合得点 1点
 棄権 = 試合得点 0点
- (2) 2チーム以上の勝敗数が同じ場合はその2チーム以上の相互間の対戦成績により、(1)に従って順位を決定します。
 上記によっても順位が決定できない場合は、次の順に計算し比較します。
- ① 勝ちマッチと負けマッチの比率
 - ② 勝ちゲームと負けゲームの比率
 - ③ 勝ちポイントと負けポイントの比率

男子団体予選リーグ

1組

チーム名		A	B	C	D	勝	負	順位
A	黎明会 A		2-3	3-0	3-0	2	1	2
B	Families A	3-2		3-0	3-0	3	0	1
C	松江工業高校 B	0-3	0-3		3-1	1	2	3
D	松江四中 A	0-3	0-3	1-3		0	3	4

- ① A - D
 ② B - C
 ③ A - C
 ④ B - D
 ⑤ A - B
 ⑥ C - D

2組

チーム名		A	B	C	D	勝	負	順位
A	松江北高校 A		3-2	3-0	3-1	3	0	1
B	斐川クラブ	2-3		3-0	3-0	2	1	2
C	松江あまおう	0-3	0-3		0-3	0	3	4
D	松江二中 A	1-3	0-3	3-0		1	2	3

- ① A - D
 ② B - C
 ③ A - C
 ④ B - D
 ⑤ A - B
 ⑥ C - D

3組

チーム名		A	B	C	D	勝	負	順位
A	H. T. U. C A		3-0	1-3	3-0	2	1	2
B	卓好会 B	0-3		0-3	3-0	1	2	3
C	出雲高校 A	3-1	3-0		3-0	3	0	1
D	湖南中 B	0-3	0-3	0-3		0	3	4

- ① A - D
 ② B - C
 ③ A - C
 ④ B - D
 ⑤ A - B
 ⑥ C - D

4組

チーム名		A	B	C	D	勝	負	順位
A	松徳学院 B		3-1	3-0	3-0	3	0	1
B	津田卓球クラブ	1-3		3-0	3-0	2	1	2
C	ファイターズ	0-3	0-3		3-0	1	2	3
D	松江工業高校 D	0-3	0-3	0-3		0	3	4

- ① A - D
- ② B - C
- ③ A - C
- ④ B - D
- ⑤ A - B
- ⑥ C - D

5組

チーム名		A	B	C	D	勝	負	順位
A	東出雲クラブ A		3-0	3-0	3-0	3	0	1
B	川津クラブ	0-3		3-1	3-0	2	1	2
C	安来高校	0-3	1-3		3-2	1	2	3
D	八束学園	0-3	0-3	2-3		0	3	4

- ① A - D
- ② B - C
- ③ A - C
- ④ B - D
- ⑤ A - B
- ⑥ C - D

6組

チーム名		A	B	C	勝	負	順位
A	アンチョビ会		2-3	1-3	0	2	3
B	島根大学 A	3-2		3-0	2	0	1
C	湖東中 A	3-1	0-3		1	1	2

- ① B - C
- ② A - C
- ③ A - B

7組

チーム名		A	B	C	D	勝	負	順位
A	島根県庁クラブ A		0-3	3-0	3-0	2	1	2
B	さんびるクラブ B	3-0		3-1	3-0	3	0	1
C	松江農林高校	0-3	1-3		0-3	0	3	4
D	松江卓友会	0-3	0-3	3-0		1	2	3

- ① A - D
- ② B - C
- ③ A - C
- ④ B - D
- ⑤ A - B
- ⑥ C - D

8組

チーム名		A	B	C	D	勝	負	順位
A	松徳クラブ		0-3	3-0	3-0	2	1	2
B	松江工業高校A	3-0		3-0	3-0	3	0	1
C	島根県庁クラブC	0-3	0-3		3-0	1	2	3
D	湖東中B	0-3	0-3	0-3		0	3	4

- ① A - D
- ② B - C
- ③ A - C
- ④ B - D
- ⑤ A - B
- ⑥ C - D

9組

チーム名		A	B	C	勝	負	順位
A	球心会		3-1	3-1	2	0	1
B	Families B	1-3		3-0	1	1	2
C	出雲高校B	1-3	0-3		0	2	3

- ① B - C
- ② A - C
- ③ A - B

10組

チーム名		A	B	C	D	勝	負	順位
A	ルイヴィトン		3-1	3-0	3-0	6	0	1
B	黎明会B	1-3		3-1	3-2	5	1	2
C	松江北高校B	0-3	1-3		1-3	3	3	4
D	湖南中A	0-3	2-3	3-1		4	2	3

- ① A - D
- ② B - C
- ③ A - C
- ④ B - D
- ⑤ A - B
- ⑥ C - D

11組

チーム名		A	B	C	D	勝	負	順位
A	松江TTC		3-0	3-0	3-0	3	0	1
B	島根大学B	0-3		3-0	3-0	2	1	2
C	東出雲クラブB	0-3	0-3		3-1	1	2	3
D	法吉体協卓会	0-3	0-3	1-3		0	3	4

- ① A - D
- ② B - C
- ③ A - C
- ④ B - D
- ⑤ A - B
- ⑥ C - D

1 2 組

チーム名		A	B	C	D	勝	負	順位
A	さんびるクラブ A		3-0	3-0	3-0	3	0	1
B	島根県庁クラブ B	0-3		3-0	3-0	2	1	2
C	a p p l e	0-3	0-3		2-3	0	3	4
D	松江工業高校 C	0-3	0-3	3-2		1	2	3

- ① A - D
- ② B - C
- ③ A - C
- ④ B - D
- ⑤ A - B
- ⑥ C - D

1 3 組

チーム名		A	B	C	D	勝	負	順位
A	H. T. U. C B		3-1	3-0	3-0	3	0	1
B	卓好会 A	1-3		3-0	3-0	2	1	2
C	銀山倶楽部	0-3	0-3		3-0	1	2	3
D	松江四中 B	0-3	0-3	0-3		0	3	4

- ① A - D
- ② B - C
- ③ A - C
- ④ B - D
- ⑤ A - B
- ⑥ C - D

1 4 組

チーム名		A	B	C	D	勝	負	順位
A	松徳学院 A		3-0	3-0	3-0	3	0	1
B	アルフォンス	0-3		3-2	3-0	2	1	2
C	竹矢クラブ	0-3	2-3		3-0	1	2	3
D	松江二中 B	0-3	0-3	0-3		0	3	4

- ① A - D
- ② B - C
- ③ A - C
- ④ B - D
- ⑤ A - B
- ⑥ C - D

女子団体予選リーグ

1組

チーム名		A	B	C	D	勝	負	順位
A	N . N . C		3-0	3-0	3-0	3	0	1
B	松江卓友会 C	0-3		1-3	3-0	1	2	3
C	松江四中 A	0-3	3-1		3-2	2	1	2
D	松江一中 B	0-3	0-3	2-3		0	3	4

- ① A - D
- ② B - C
- ③ A - C
- ④ B - D
- ⑤ A - B
- ⑥ C - D

2組

チーム名		A	B	C	勝	負	順位
A	松江卓友会 A		3-0	3-0	2	0	1
B	Families B	0-3		0-3	0	2	3
C	松江北高校 B	0-3	3-0		1	1	2

- ① B - C
- ② A - C
- ③ A - B

3組

チーム名		A	B	C	D	勝	負	順位
A	斐川クラブ		3-0	3-0	3-0	3	0	1
B	松江農林高校	0-3		3-1	3-2	2	1	2
C	松江卓友会 E	0-3	1-3		3-0	1	2	3
D	松江二中 B	0-3	2-3	0-3		0	3	4

- ① A - D
- ② B - C
- ③ A - C
- ④ B - D
- ⑤ A - B
- ⑥ C - D

4組

チーム名		A	B	C	D	勝	負	順位
A	Families A		3-0	3-1	3-0	3	0	1
B	松江卓友会 B	0-3		3-2	3-0	2	1	2
C	松江一中 A	1-3	2-3		3-1	1	2	3
D	銀山倶楽部	0-3	0-3	1-3		0	3	4

- ① A - D
- ② B - C
- ③ A - C
- ④ B - D
- ⑤ A - B
- ⑥ C - D

5組

チーム名		A	B	C	勝	負	順位
A	フットワーク		3-0	3-0	2	0	1
B	津田卓球クラブ	0-3		3-2	1	1	2
C	松江二中 A	0-3	2-3		0	2	3

- ① B - C
- ② A - C
- ③ A - B

6組

チーム名		A	B	C	勝	負	順位
A	松江北高校 A		0-3	3-1	1	1	2
B	八束学園	3-0		3-0	2	0	1
C	松江卓友会 D	1-3	0-3		0	2	3

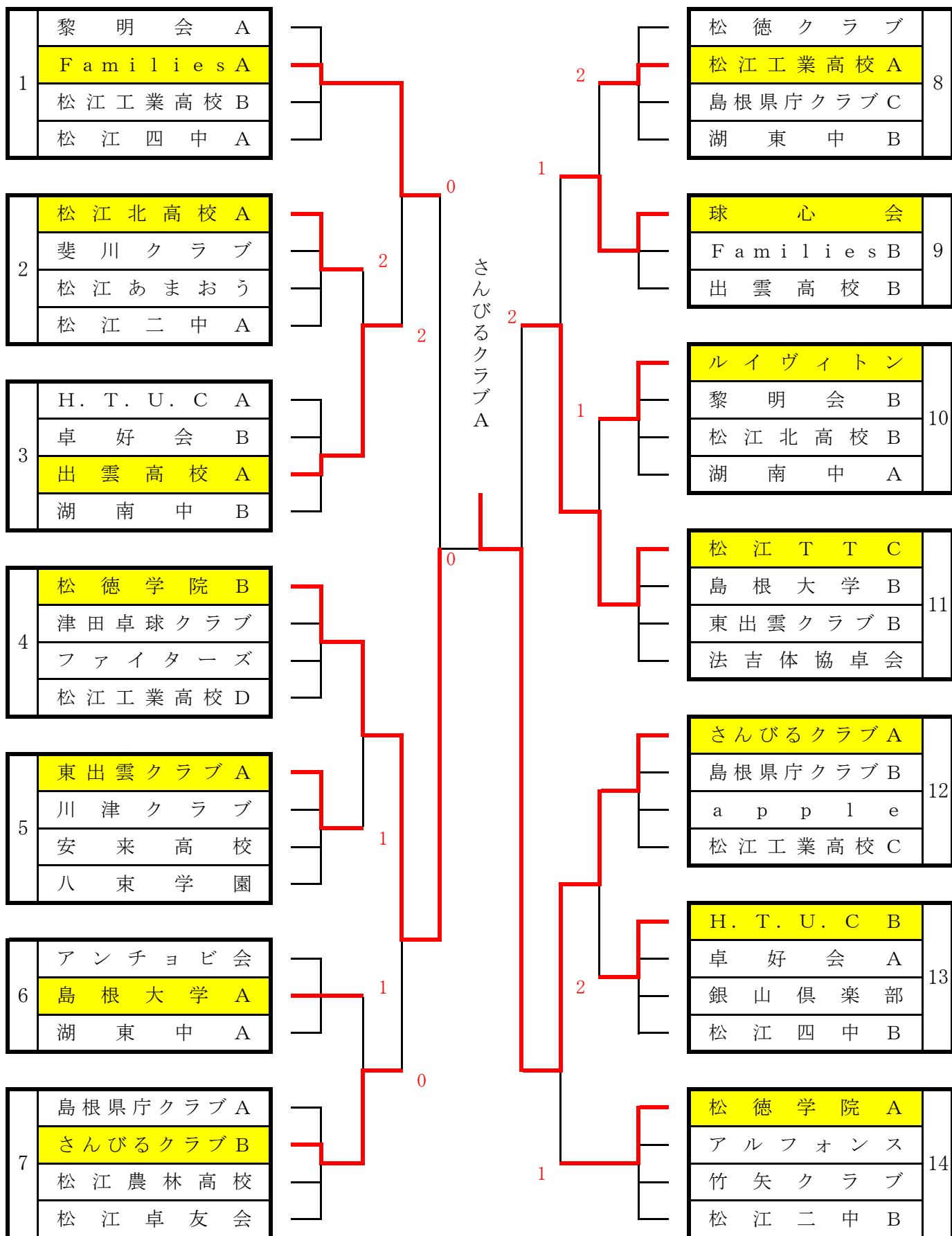
- ① B - C
- ② A - C
- ③ A - B

7組

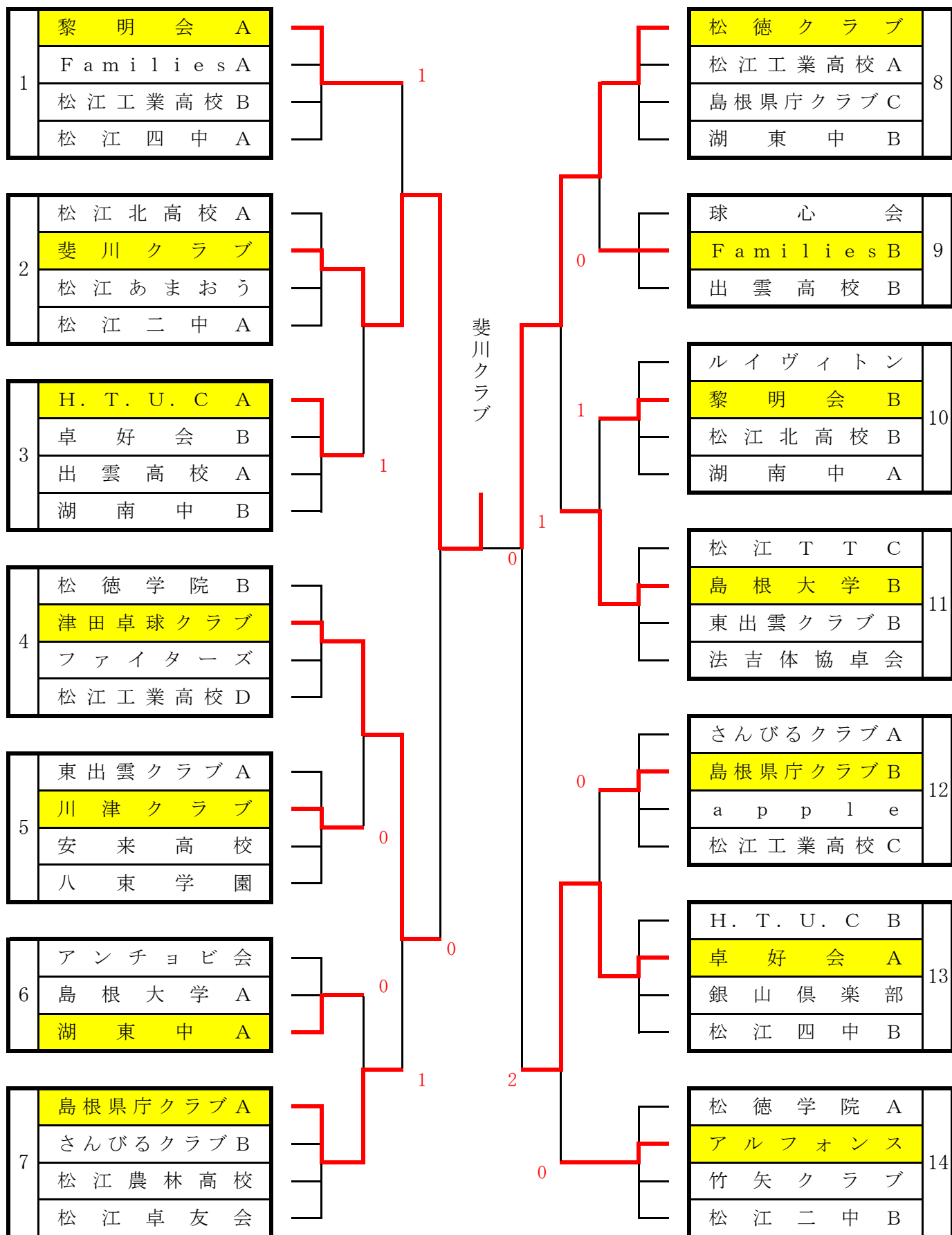
チーム名		A	B	C	D	勝	負	順位
A	さんびるクラブ / 青山学院大学		3-0	3-0	3-0	3	0	1
B	湖東中	0-3		0-3	3-1	1	2	3
C	安来高校	0-3	3-0		3-1	2	1	2
D	松江四中 B	0-3	1-3	1-3		0	3	4

- ① A - D
- ② B - C
- ③ A - C
- ④ B - D
- ⑤ A - B
- ⑥ C - D

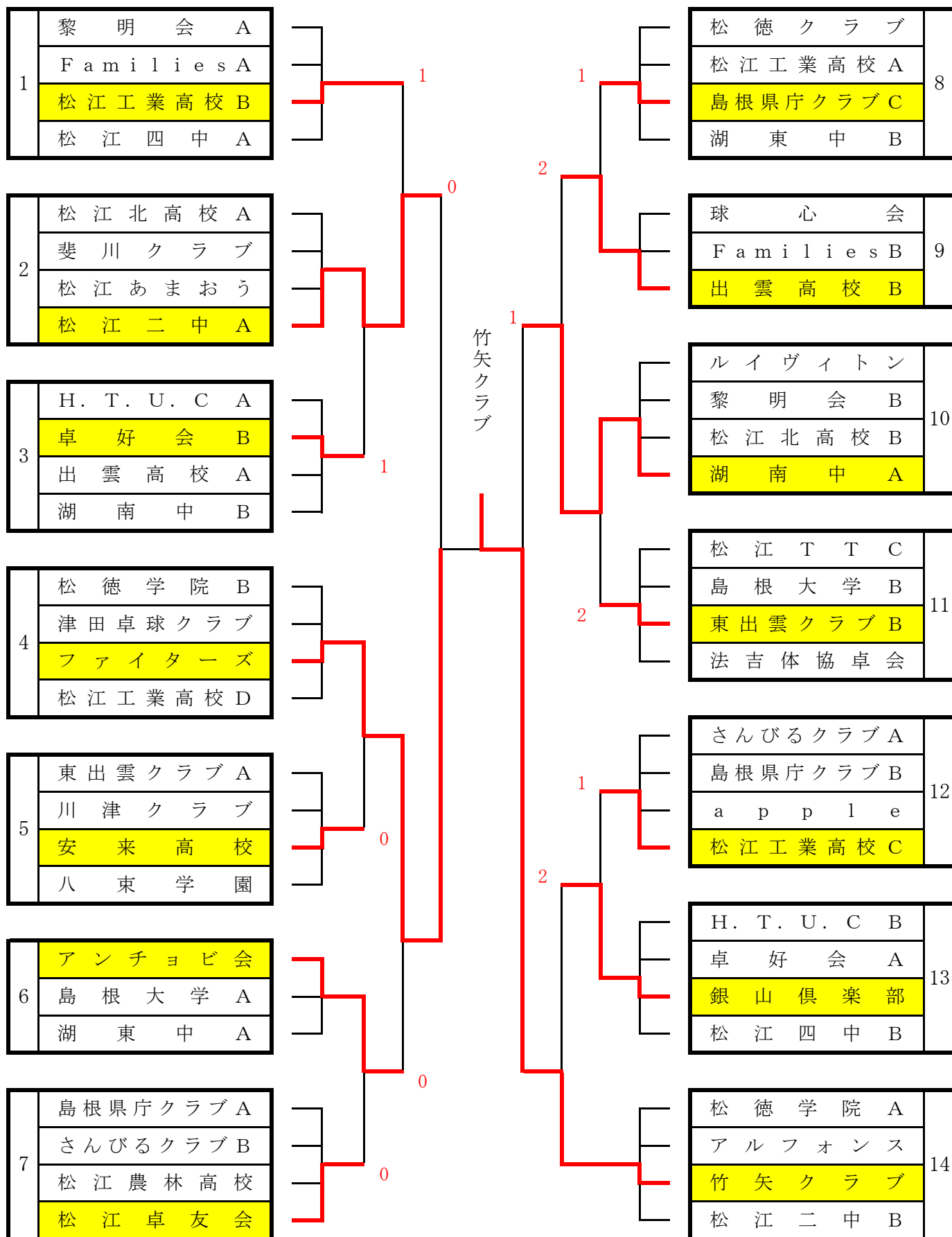
男子団体決勝（1位）トーナメント



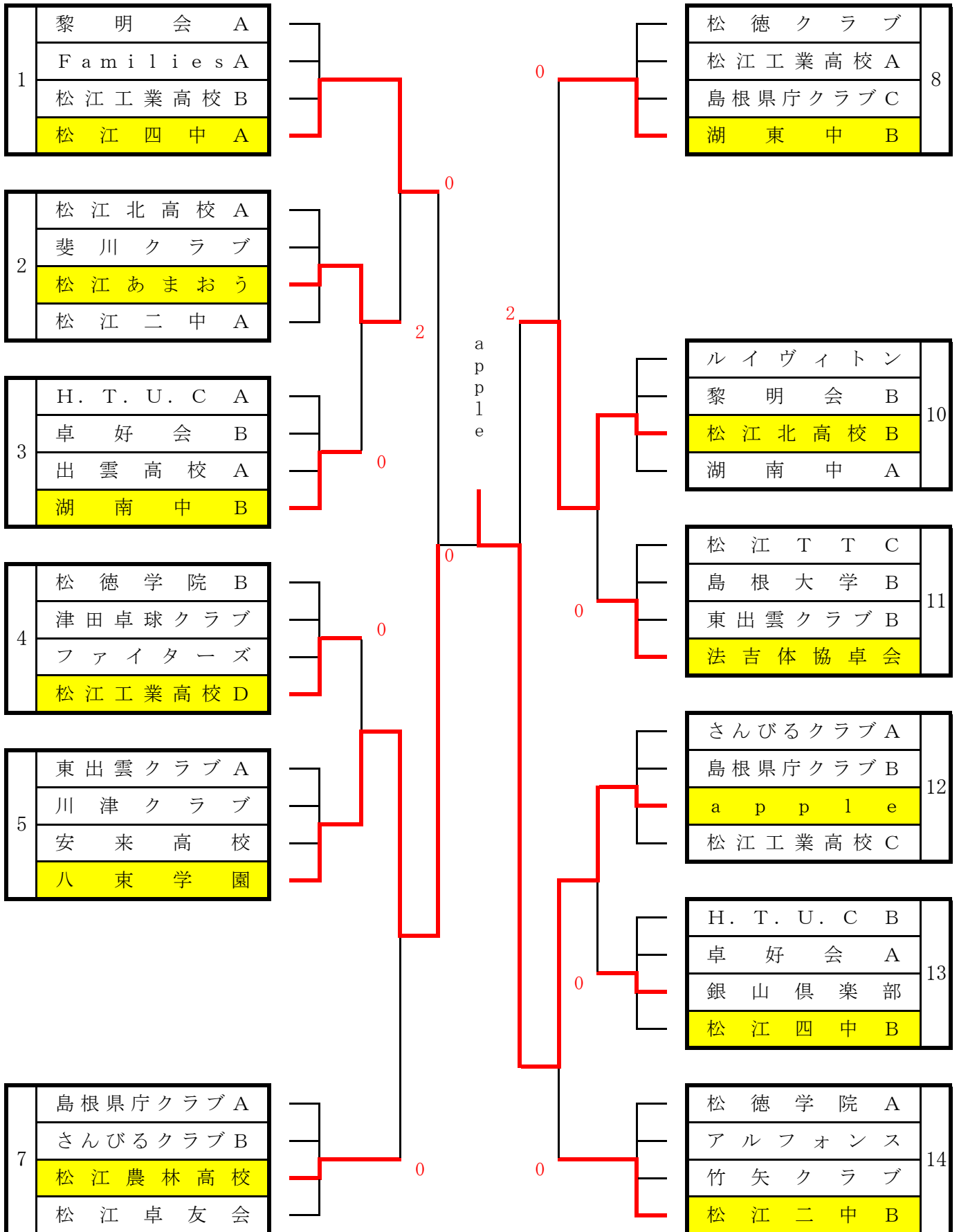
男子団体決勝（2位）トーナメント



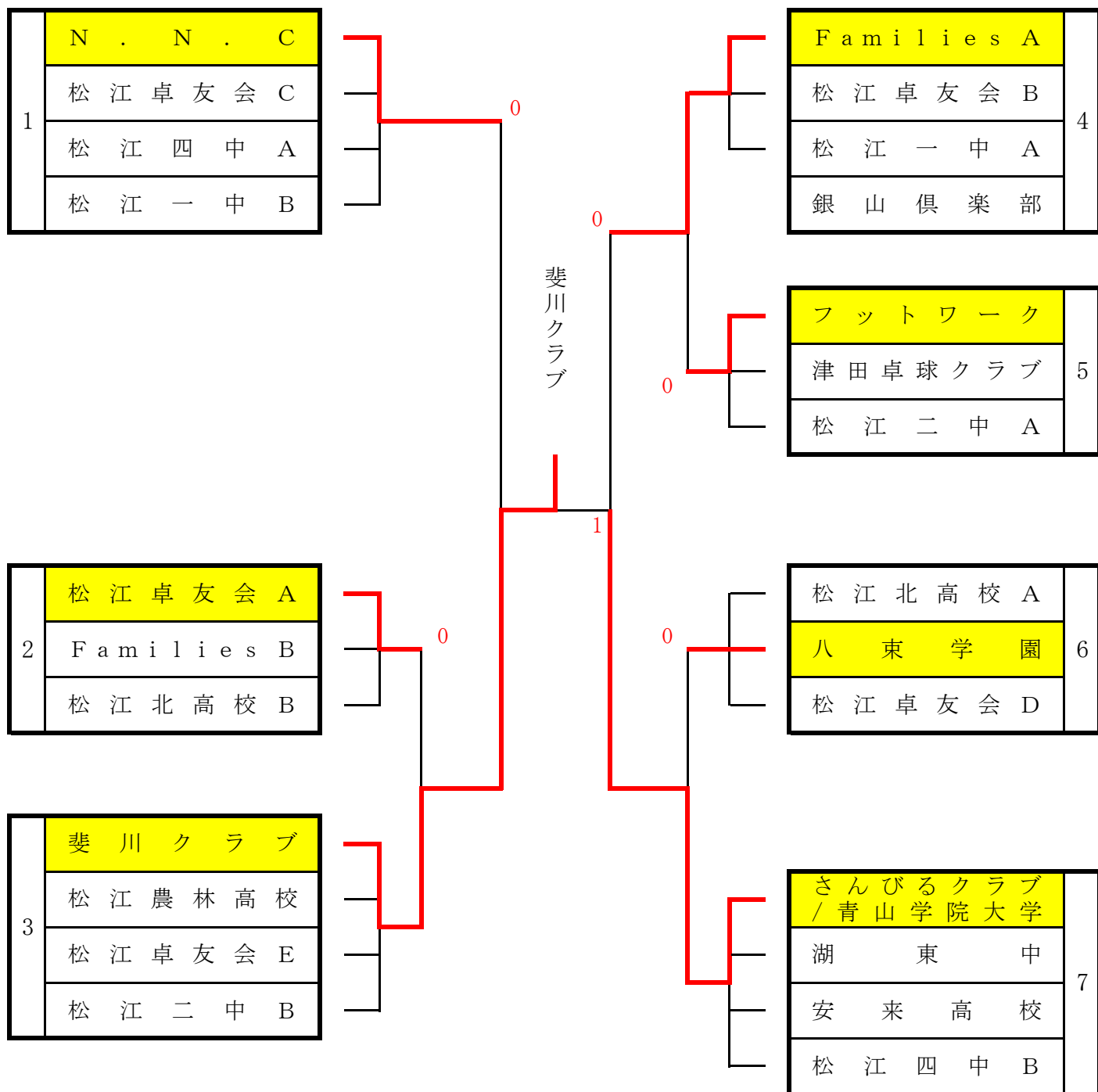
男子団体決勝（3位）トーナメント



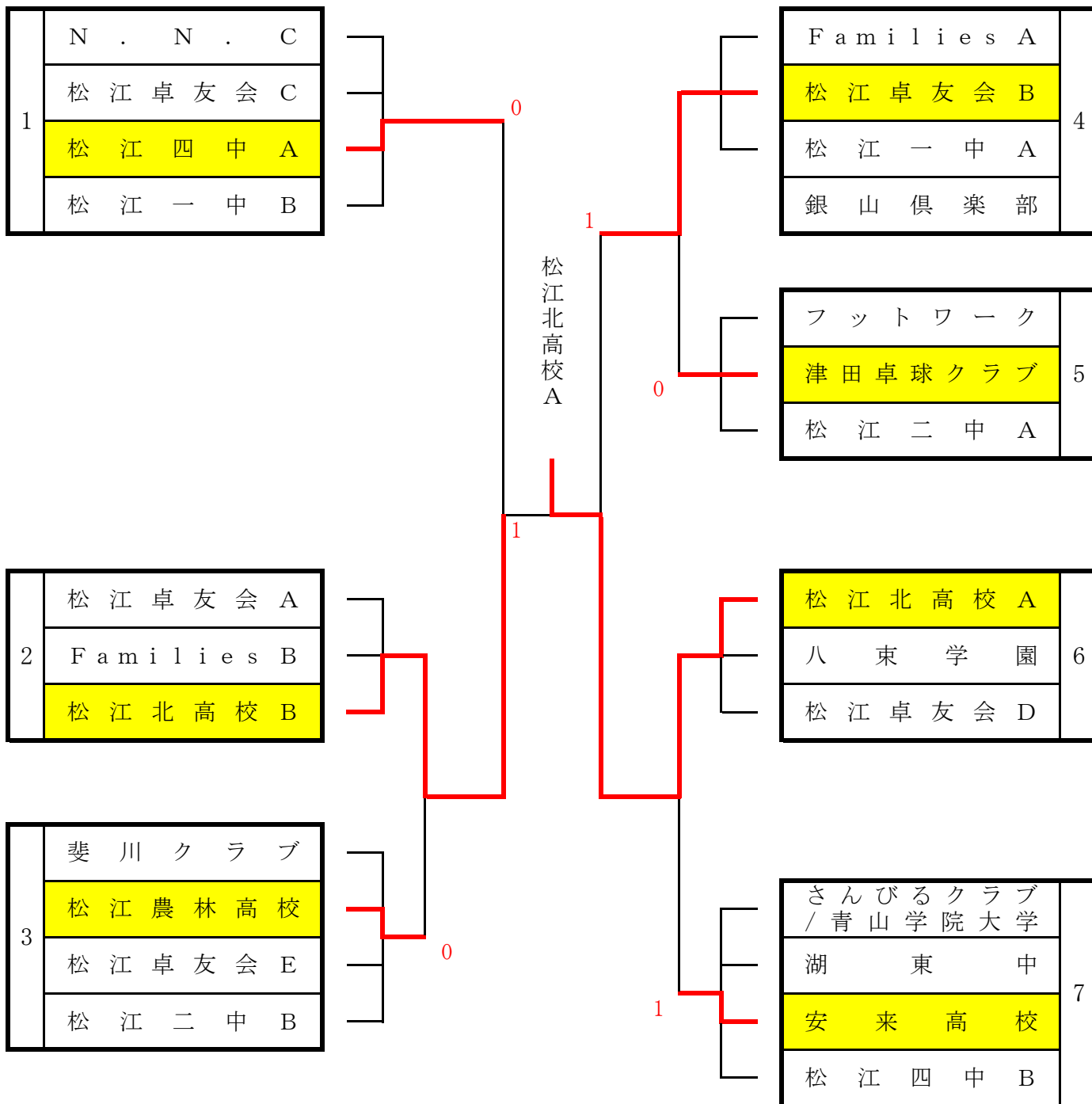
男子団体決勝（4位）トーナメント



女子団体決勝（1位）トーナメント



女子団体決勝（2位）トーナメント



栄 光 の あ と

	一般男子 団体 A	一般男子 男子 B	一般女子 団体 A	一般女子 団体 B	個人 男子 A	個人 男子 B	個人 女子 A	個人 女子 B	男子 ダブルス	女子 ダブルス
第 12 回 57 年度	紫 光 ク ラ ブ	生 馬	ど ん ぐ り	卓 友 会 B	/	/	/	/	/	/
第 13 回 58 年度	紫 光 ク ラ ブ	/	島 大	/	椿 (島教)	/	渡 辺 (島大職)	/	門 脇 田 (紫 光)	渡 辺・引野 (島大職) (トヨタ)
第 14 回 59 年度	紫 光 ク ラ ブ	/	島 大	/	椿 (島教)	/	引 野 (島大職)	/	和 田 庭 (サンク)	牛 尾 内 竹 内 (ど ん ぐ り)
第 15 回 60 年度	サ ン ク ラ ブ	/	ど ん ぐ り	/	福 庭 (サンク)	/	竹 内 (ど ん ぐ り)	/	/	/
第 16 回 61 年度	サ ン ク ラ ブ	/	松 商 A	/	和 田 (サンク)	/	引 野 (島大職)	/	和 田 津 (サンク)	牛 尾 内 竹 内 (ど ん ぐ り)
第 17 回 62 年度	サ ン ク ラ ブ	/	卓 友 会 A	/	石 川 (島大)	/	牛 尾 (ど ん ぐ り)	/	福 勝 田 (紫 光)	牛 尾 内 竹 内 (ど ん ぐ り)
第 18 回 63 年度	サ ン ク ラ ブ	/	ど ん ぐ り	/	和 田 (サンク)	/	福 間 (松商)	/	和 田 野 (サンク)	牛 尾 内 竹 内 (ど ん ぐ り)
第 19 回 元 年 度	サ ン ク ラ ブ	/	松 商 A	/	間 庭 (サンク)	/	福 間 (松商)	/	/	/
第 20 回 2 年 度	サ ン ク ラ ブ	/	ど ん ぐ り	/	間 庭 (サンク)	/	布 村 (松商)	/	/	/
第 21 回 3 年 度	サ ン ク ラ ブ	/	松 商 A	/	和 田 (サンク)	/	牛 尾 (ど ん ぐ り)	/	/	/
第 22 回 4 年 度	松 商 A	/	松 商 B	/	和 田 (サンク)	/	竹 下 (松商)	/	/	/
第 23 回 5 年 度	サ ン ク ラ ブ	/	中 国 電 力	/	和 田 (サンク)	/	牛 尾 (ど ん ぐ り)	/	/	/
第 24 回 7 年 度	サ ン ク ラ ブ A	/	ど ん ぐ り A	/	今 林 (四中)	/	久 保 田 (ど ん ぐ り)	/	/	/
第 25 回 8 年 度	く に び き ク ラ ブ	/	松 商 A	/	今 林 (四中)	/	板 持 (松商)	/	/	/
第 26 回 9 年 度	く に び き ク ラ ブ	/	ど ん ぐ り	/	吉 岡 (く に び き)	/	日 野 (松商)	/	/	/
第 27 回 10 年 度	く に び き ク ラ ブ	/	松 商 A	/	足 立 (松江南)	/	奥 原 菜 (松商)	/	/	/
第 28 回 11 年 度	サ ン ク ラ ブ A	/	松 商 A	/	足 立 (松江南)	/	加 藤 (松商)	/	/	/
第 29 回 12 年 度	サ ン ク ラ ブ A	/	松 商 A	/	田 中 (サンク)	/	加 藤 (松商)	/	/	/
第 30 回 13 年 度	サ ン ク ラ ブ A	/	松 商 A	/	田 中 (サンク)	/	松 浦 (松商)	/	/	/

栄光のあと

	男子団体	女子団体	男子シングルス	女子シングルス		
第31回 14年度	N . S . D	松江商業高校A	西田 忠洋 (N . S . D)	松浦 亜希子 (松江商業)		
第32回 15年度	N . S . D	松江商業高校A	田中 博光 (サンクラブ)	藤原 慶子 (松江商業)		
第33回 16年度	N . S . D	松江南高校	苅田 一馬 (大田クラブ)	福庭 愛 (玉湯クラブ)		
第34回 17年度	松江北高A	松江西高校	安井 達矢 (島根大学)	清家 令子 (出雲クラブ)		
第35回 18年度	島根大学A	平田高校	原 祐貴 (平田高校)	野淵 佐保 (島根大学)		
第36回 19年度	明治大学	松江農林高校A	/	/		
第37回 20年度	明治大学	神戸松蔭大学	/	/		
第38回 21年度	明治大学	神戸松蔭大学	/	/		
第39回 22年度	松徳クラブ	倉吉北高校	/	/		
第40回 23年度	松徳クラブ A	松徳学院中高	/	/		
	男子団体 1位トーナメント	男子団体 2位トーナメント	男子団体 3・4位トーナメント	女子団体 1位トーナメント	女子団体 2位トーナメント	女子団体 3・4位トーナメント
第41回 24年度	松徳学院クラブB	島大クラブB	八雲クラブB	どんぐりA	フットワーク	松江農林高等学校
第42回 25年度	松徳クラブ	ファミリーズA	黎明会	松江飛翔クラブ	島根大学B	松江市立第四中学校
第43回 26年度	さんびるクラブ	ファミリーズA	松江南高校B	N. N. C A	N. N. C B	松江農林高校
			松江南高校A			松江卓友会D
第44回 27年度	松江飛翔クラブ	アンチヨビ会	黎明会B	松徳学院中高	松江北高校	松江第一中学校
			ヌマクロー			松江卓友会D
第45回 28年度	松徳学院高校A	TEAM湖北	松工DX	松徳学院高校	松江南高校A	松江南高校B
			松江南高校B			
第46回 29年度	黎明会	さんびるクラブA	出雲クラブ	N. N. C	松江南高校B	FamiliesB
第47回 30年度	さんびるクラブA	斐川クラブ	竹矢クラブ	斐川クラブ	松江北高校A	湖東中
			apple			