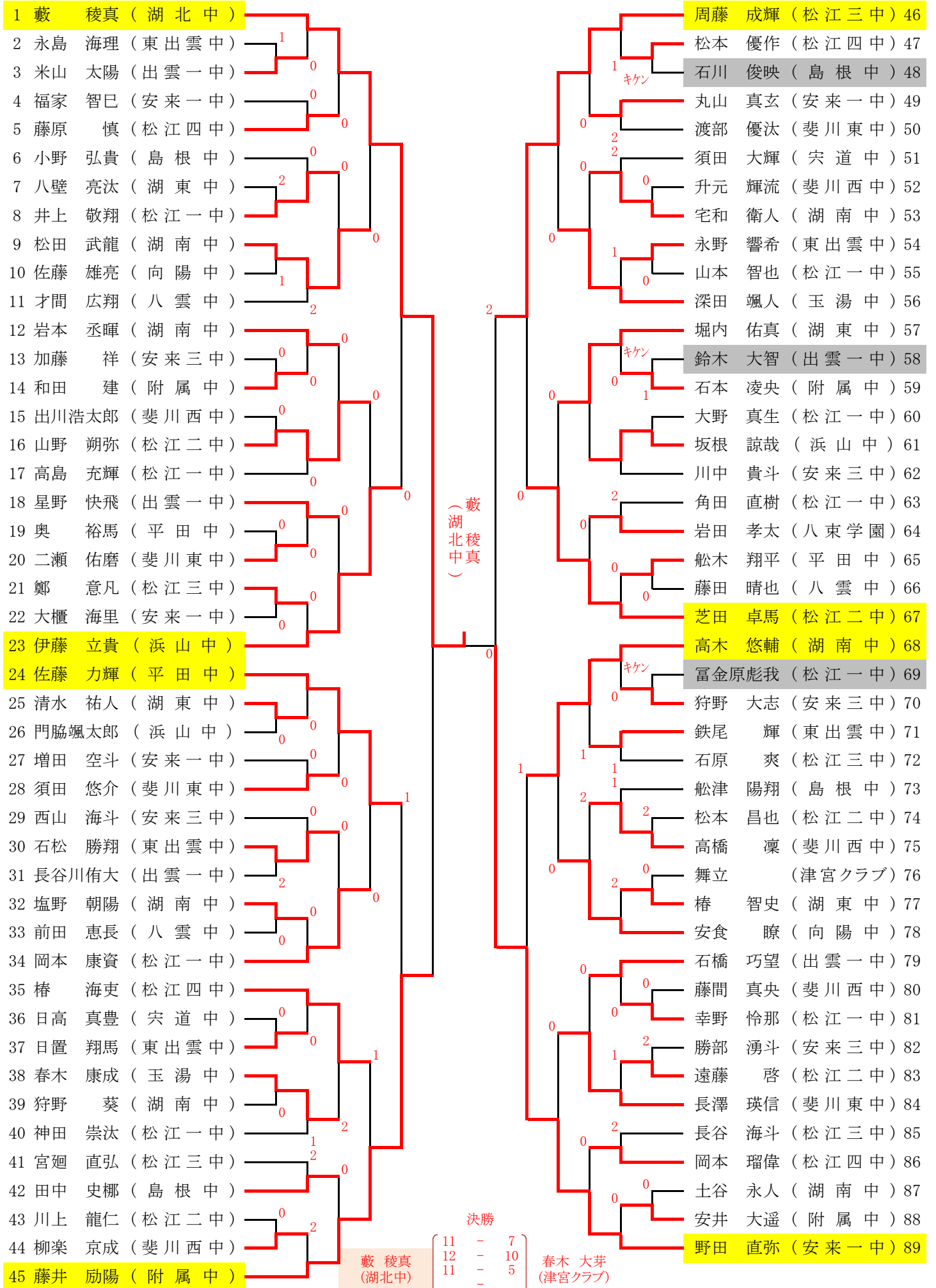




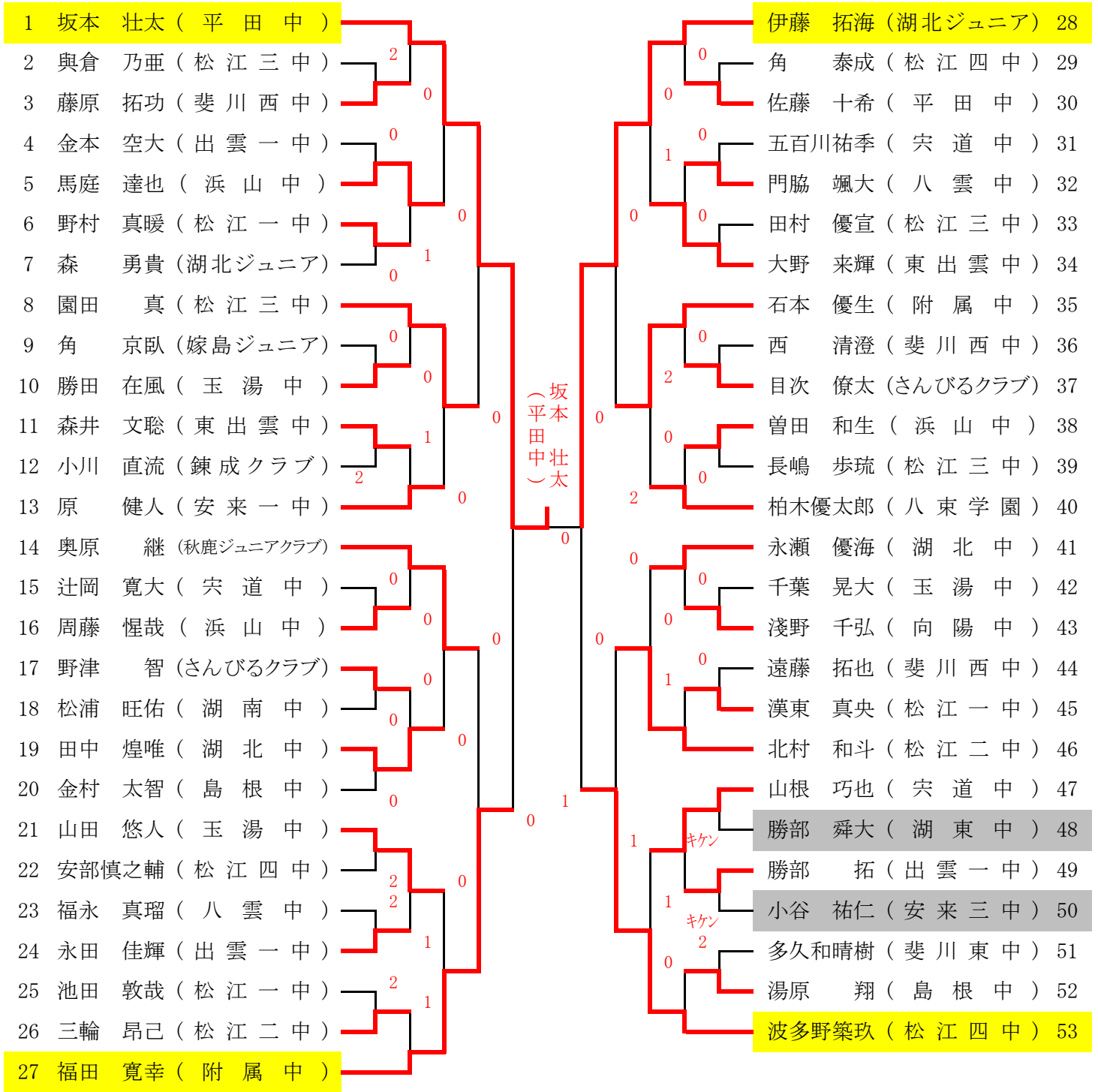


# 3年男子シングルス (1)





# 2年男子シングルス (1)



準決勝 坂本壮太(平田中) 3-0 川上陽介(浜山中)

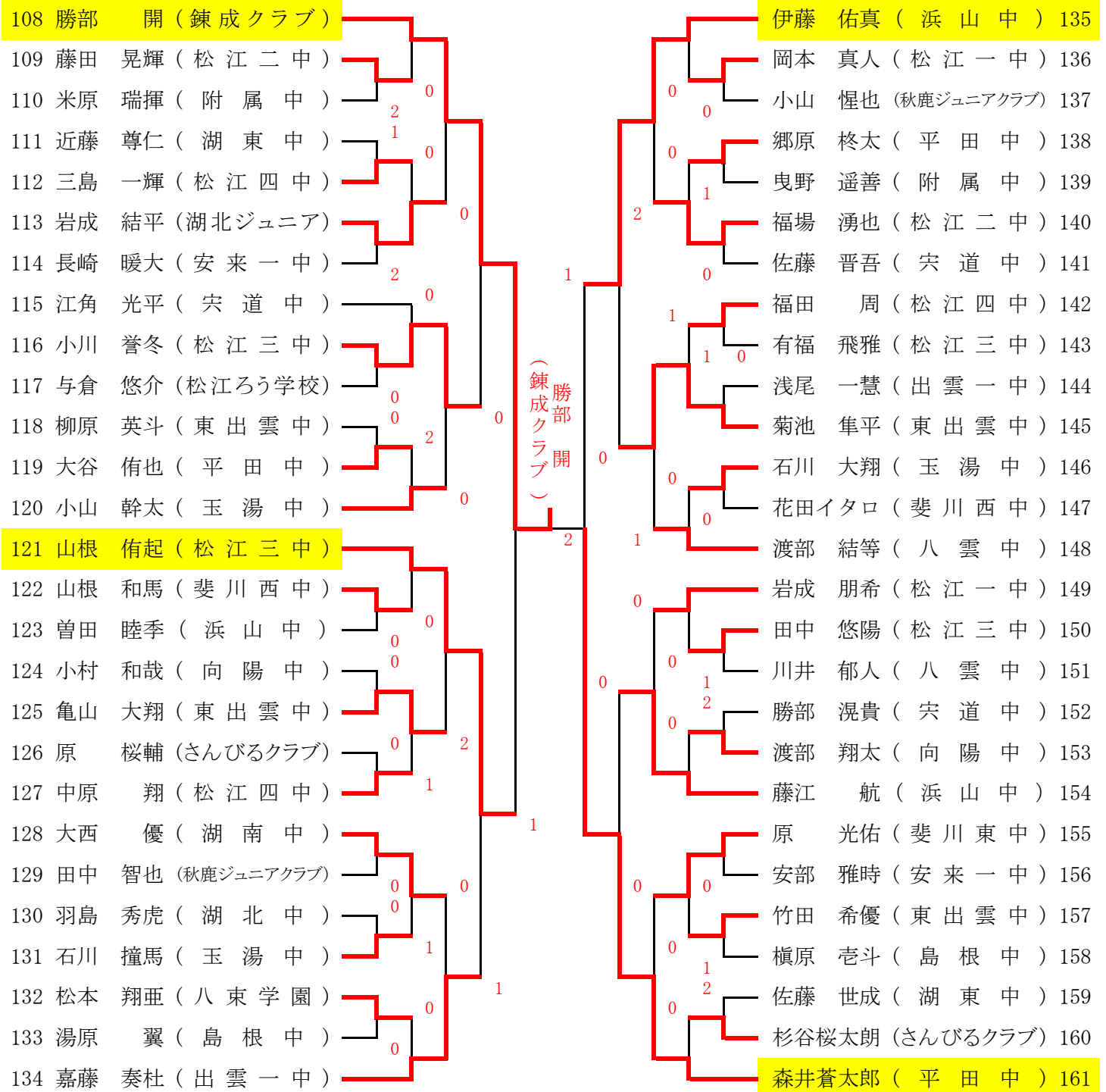
準決勝 内田新大(浜山中) 3-0 勝部開(錬成クラブ)

決勝 坂本壮太(平田中) 3-0 内田新大(浜山中)

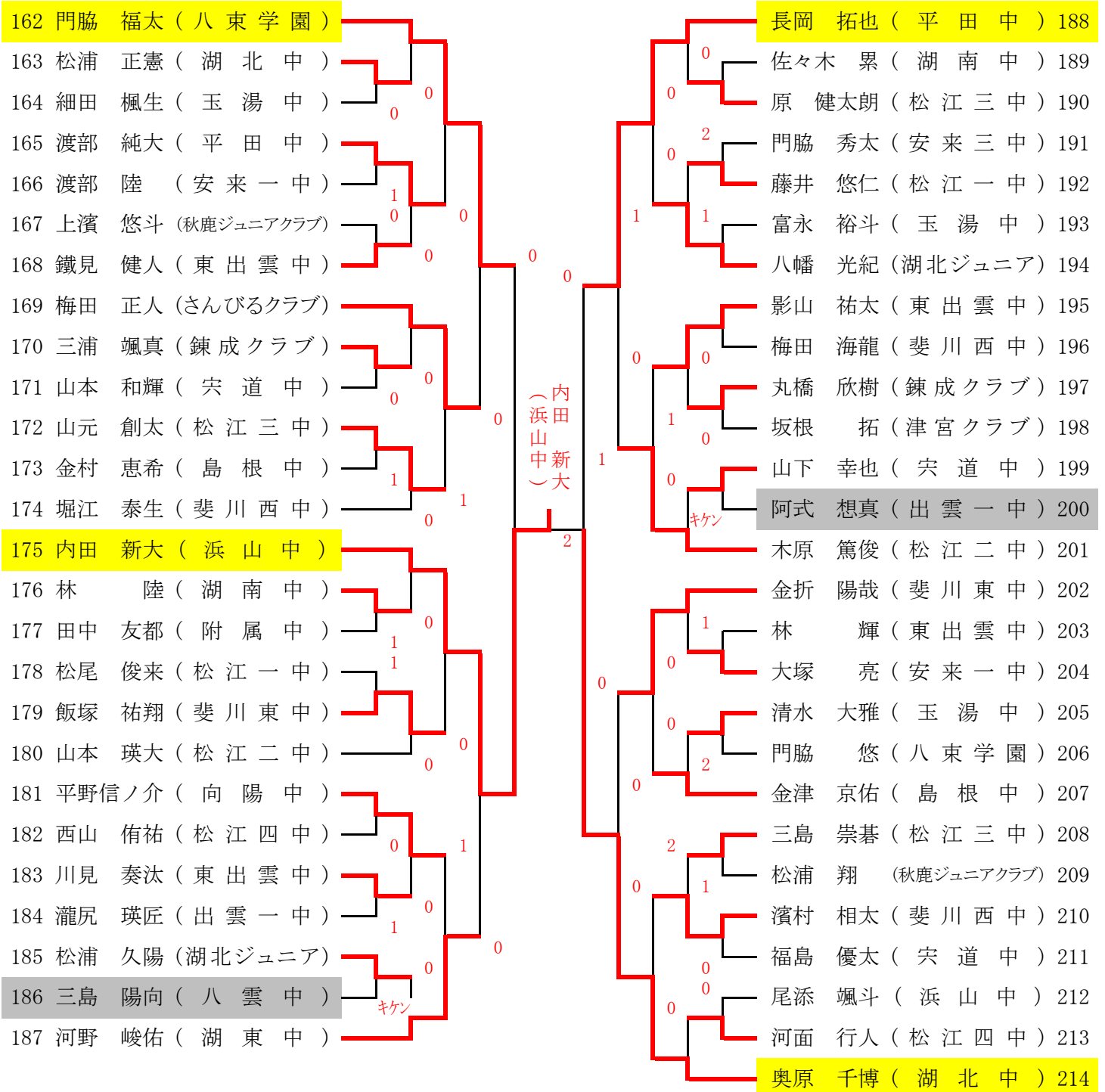
## 2年男子シングルス (2)

<p>54 杉原虎太郎 (さんびるクラブ)</p> <p>55 福島 蒼太 (松江三中)</p> <p>56 黒崎 翔真 (向陽中)</p> <p>57 廣江 海栄 (秋鹿ジュニアクラブ)</p> <p>58 内田 瑞輝 (錬成クラブ)</p> <p>59 杉谷 健 (玉湯中)</p> <p>60 藤本 陸 (島根中)</p> <p>61 田辺 悠人 (斐川西中)</p> <p>62 村上 琉太 (東出雲中)</p> <p>63 足立悠宇太 (平田中)</p> <p>64 塩田 楓 (附属中)</p> <p>65 佐々木陵充 (松江一中)</p> <p>66 青木 達哉 (宍道中)</p> <p>67 藤井 康生 (松江三中)</p> <p>68 飯島 快斗 (松江四中)</p> <p>69 金築 登生 (斐川西中)</p> <p>70 佐々木 樹 (湖南中)</p> <p>71 池尻 絹都 (平田中)</p> <p>72 飯塚 敏也 (浜山中)</p> <p>73 池田 舜 (八束学園)</p> <p>74 平井 匠音 (松江二中)</p> <p>75 松崎 航大 (八雲中)</p> <p>76 釜屋 光希 (宍道中)</p> <p>77 押田 翔汰 (東出雲中)</p> <p>78 石原 優輝 (玉湯中)</p> <p>79 小澤 慶治 (安来一中)</p> <p>80 馬庭 大樹 (出雲一中)</p>	<p>川上陽介 (浜山中)</p>	<p>野津 朝 (湖南中) 81</p> <p>須山 正斗 (八雲中) 82</p> <p>持田 涼翔 (宍道中) 83</p> <p>熱田 航 (錬成クラブ) 84</p> <p>野津 陽向 (東出雲中) 85</p> <p>鄙山 大輝 (斐川東中) 86</p> <p>岡本 佳太 (玉湯中) 87</p> <p>田中 雄偉 (秋鹿ジュニアクラブ) 88</p> <p>川崎シオン (松江四中) 89</p> <p>山岡 惇平 (向陽中) 90</p> <p>曳野 琉偉 (湖北ジュニア) 91</p> <p>細田 諒 (島根中) 92</p> <p>金崎 晴陽 (松江二中) 93</p> <p>齋藤 倅生 (湖北中) 94</p> <p>佐藤 蓮 (平田中) 95</p> <p>高梨 耀吏 (松江三中) 96</p> <p>坪田 亘洋 (松江一中) 97</p> <p>小沼 航輔 (宍道中) 98</p> <p>若槻 利行 (松江四中) 99</p> <p>与倉 大介 (湖東中) 100</p> <p>末吉 智貴 (安来一中) 101</p> <p>小谷 獅紅 (島根中) 102</p> <p>藤井 倅明 (玉湯中) 103</p> <p>天野 駿 (さんびるクラブ) 104</p> <p>吉岡慎之介 (東出雲中) 105</p> <p>土江 皓大 (出雲一中) 106</p> <p>川上 陽介 (浜山中) 107</p>
---	-----------------------	---

## 2年男子シングルス (3)

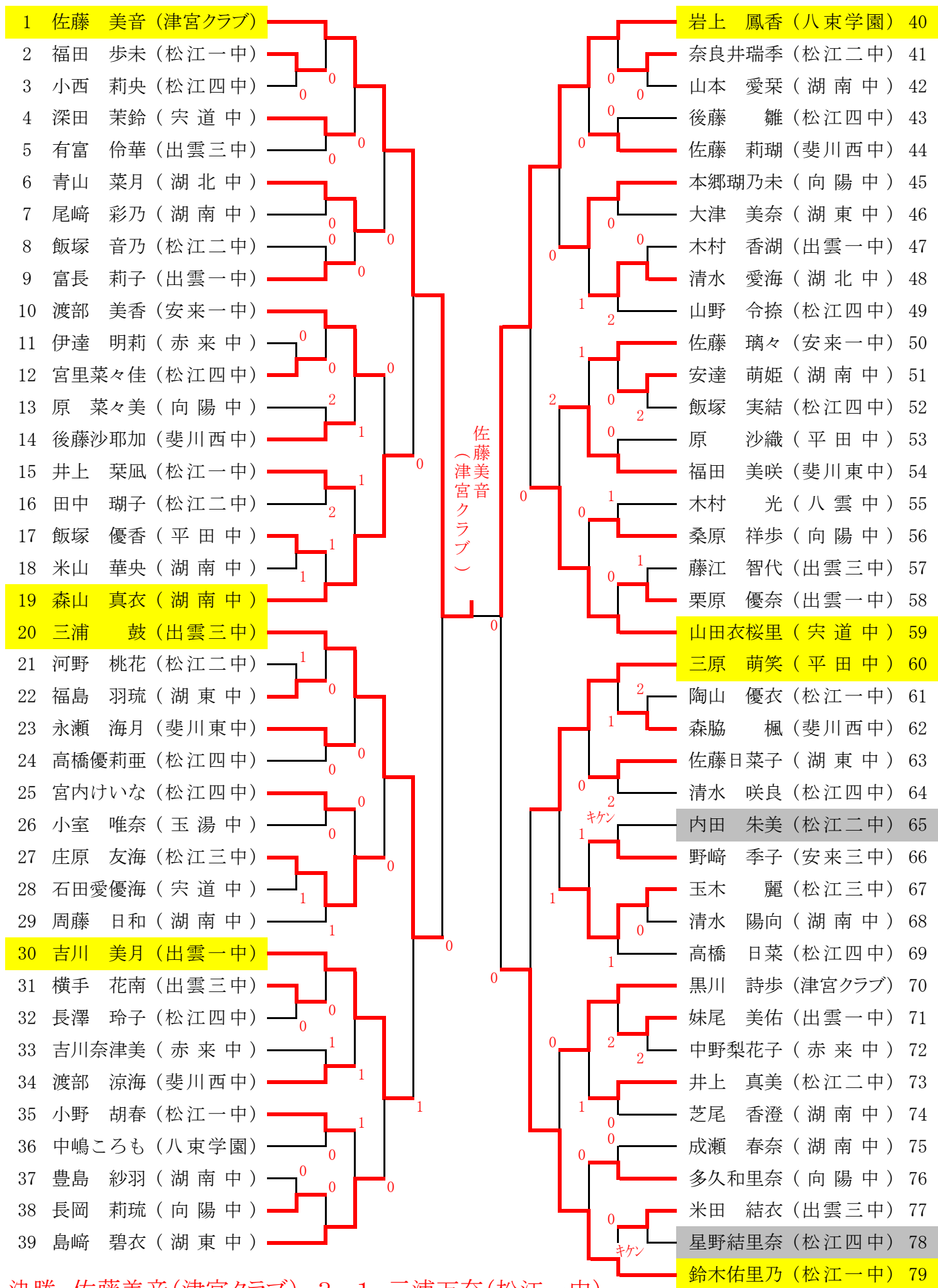


## 2年男子シングルス (4)

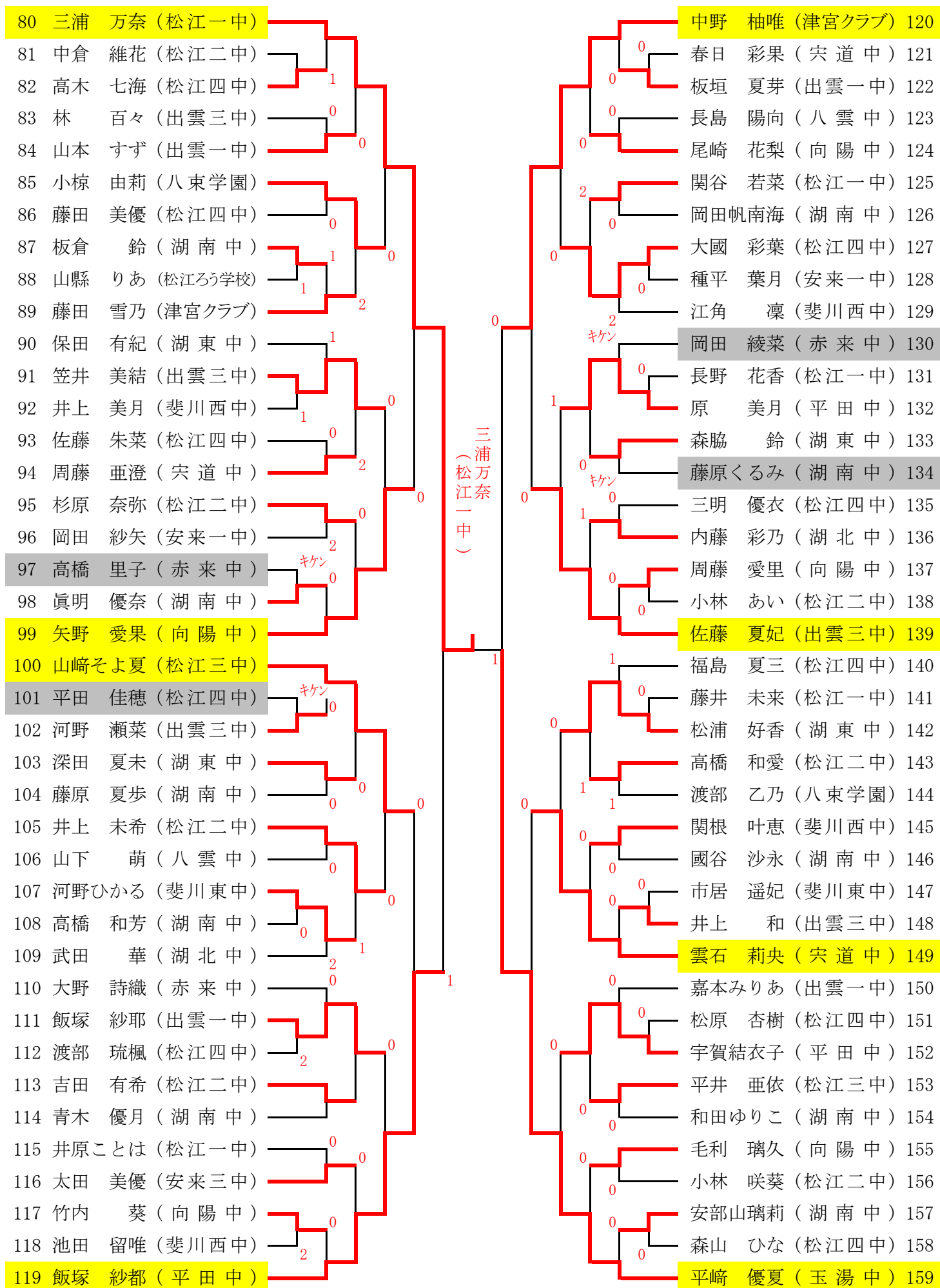




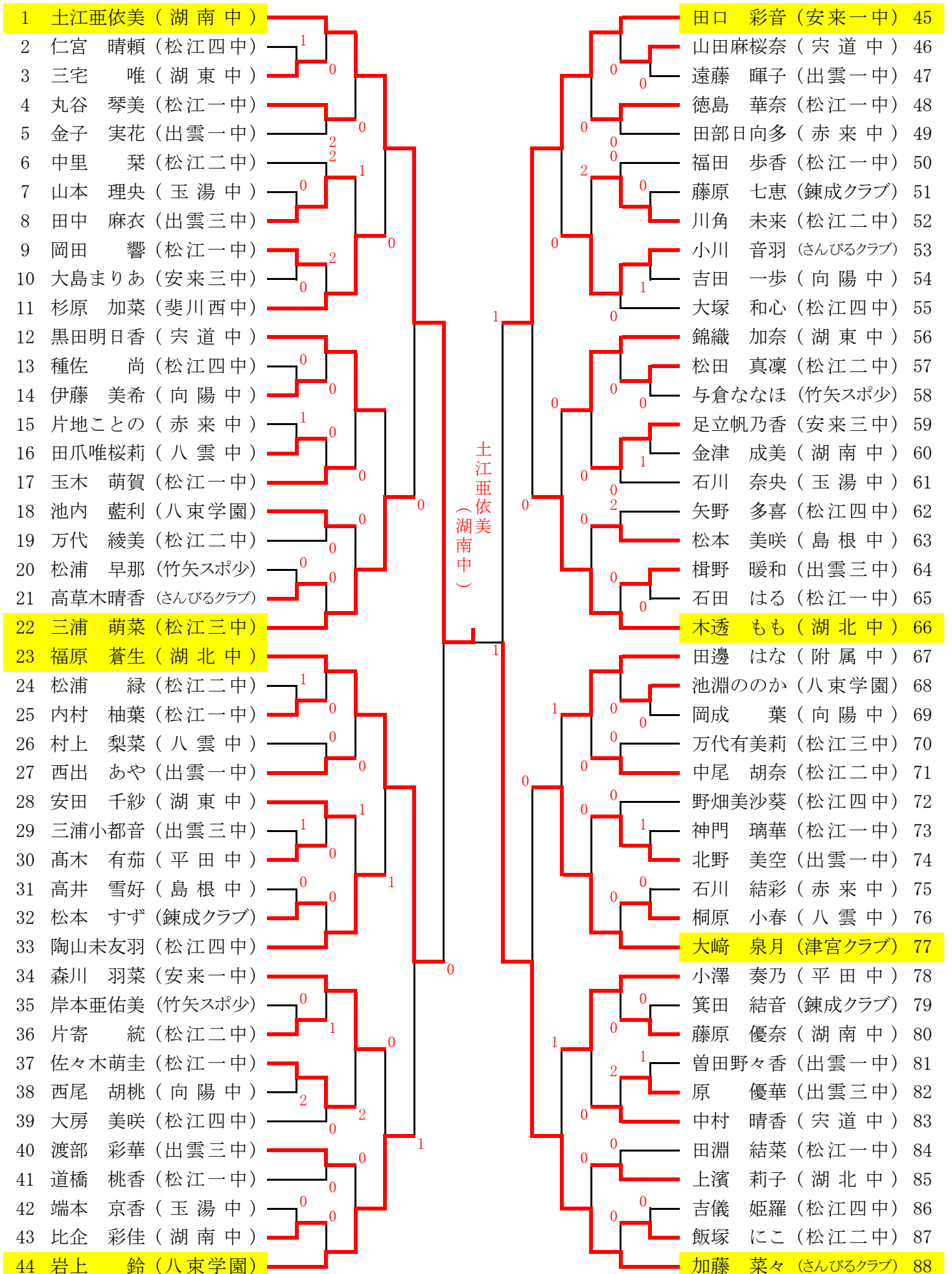
# 3年女子シングルス (1)



# 3年女子シングルス (2)



# 2年女子シングルス (1)



決勝戦 土江亜依美(湖南中)3-2梅田美晴(安来三中)

# 2年女子シングルス (2)

89 梅田 美晴 (安来三中)		山野 愛奈 (湖北中) 133
90 神田さやか (松江一中)		米山 麗 (出雲一中) 134
91 安達 萌 (松江二中)	0	和田 星良 (湖南中) 135
92 小川 葉摘 (出雲一中)	0	石倉 花音 (松江一中) 136
93 藤田菜々美 (斐川西中)	キケン	三好 杏奈 (島根中) 137
94 釜谷 美玖 (玉湯中)	0	宇山 和佳 (出雲三中) 138
95 小川 美羽 (さんびるクラブ)		三成 愛 (松江四中) 139
96 小形 日莉 (平田中)	0	井上智綺子 (松江一中) 140
97 森山 春音 (松江四中)	1	山地 咲花 (湖東中) 141
98 藤原 希音 (錬成クラブ)	0	河瀬 遥 (平田中) 142
99 佐藤 南旺 (出雲三中)	1	西村 祥香 (向陽中) 143
100 山下 亜美 (松江一中)	2	廣野 光 (宍道中) 144
101 袖本 由華 (出雲一中)	0	松本 美桜 (八束学園) 145
102 岩谷 瑠南 (宍道中)	0	石橋 花 (さんびるクラブ) 146
103 宇佐美七菜 (松江四中)	0	中島田美楓 (出雲三中) 147
104 園山 寧々 (湖北中)		石川明香里 (松江一中) 148
105 澤田 優空 (向陽中)	0	田部 柚季 (赤来中) 149
106 浜中 愛美 (松江二中)	1	渡部 千晶 (安来一中) 150
107 中田 遥 (松江一中)	0	山下 莉緒 (竹矢スポ少) 151
108 伊達 清香 (赤来中)	キケン	中澤 花 (松江二中) 152
109 石倉由希菜 (湖南中)	0	三成 陽果 (松江四中) 153
110 田中 芭月 (湖東中)	0	高草木絢香 (湖南中) 154
111 麻野 宏珠 (八束学園)		松尾 清花 (竹矢スポ少) 155
112 竹内 愛葉 (向陽中)	0	吉川 千智 (出雲三中) 156
113 小原 雪菜 (安来一中)	0	遠藤 歌乃 (松江一中) 157
114 坂本 華生 (錬成クラブ)	0	秦 未侑 (湖南中) 158
115 石橋 幸楽 (八雲中)	0	清原 夢叶 (向陽中) 159
116 難波 明里 (松江四中)	0	三代 佳奈 (出雲一中) 160
117 陶山 侑奈 (附属中)	2	竹内 祭 (松江四中) 161
118 村上 晴香 (湖南中)	2	松本 羽未 (松江二中) 162
119 勝部 奈央 (松江一中)	2	金元杏香里 (安来三中) 163
120 石飛 彩瑛 (出雲一中)	1	森脇ななみ (玉湯中) 164
121 福島 彩華 (松江二中)	1	松本 奈々 (津宮クラブ) 165
122 錦織 由佳 (竹矢スポ少)	0	川上 理子 (安来一中) 166
123 福島 瑚都 (出雲三中)	0	石倉 奈実 (松江一中) 167
124 柳樂 紗江 (宍道中)	0	石本 怜奈 (松江四中) 168
125 中村 愛美 (島根中)	1	安部 冴白 (湖東中) 169
126 福嶋 琴奏 (松江一中)	0	安部日菜向 (八束学園) 170
127 錦織 優希 (松江二中)	0	名目良梨音 (松江三中) 171
128 渡部 愛美 (松江一中)	0	川上 真子 (松江一中) 172
129 箕田 有音 (松江三中)	2	宮本 果歩 (松江二中) 173
130 福田 葵 (湖北中)	0	宮廻 心葉 (錬成クラブ) 174
131 瀬崎 円佳 (松江四中)	キケン	深江 葉月 (八雲中) 175
132 大野 桃果 (さんびるクラブ)		常松 世名 (さんびるクラブ) 176

梅田美晴  
(安来三中)