

第52回松江市長杯卓球大会

と き 平成30年4月15日（日）

ところ 松江市総合体育館

主 催 松江市卓球連盟

後 援 松 江 市

松江市教育委員会

(公財)松江体育協会

【大会役員】

名誉会長	松江体育協会会長	松浦 正敬			
	松江市卓球連盟名誉会長	藤田 佳應			
大会会長	松江市卓球連盟会長	川井 弘光			
大会副会長	松江市卓球連盟副会長	竹田 克己	今林 三喜		
顧問	松江市卓球連盟顧問	岸 明弘	高橋 英二	福田 信夫	
参与	松江市卓球連盟参与	坂田 年	藤原 和夫	和田 恭明	
		吉野 富雄	久保川喬之	松本 利夫	

【競技役員】

競技委員長	秋鹿 真一				
競技副委員長	富田 真人	村松 誠一郎	坂上清一郎	高田香代子	
審判長	竹田 克己				
副審判長	吉野 隆弘				
総務委員長	栄本 康右				
総務副委員長	金森 強一				
総務委員	今林 浩喜	眞秦 健人			
進行委員長	田中 功				
進行副委員長	多田納 哲	宮崎 康			
進行委員	福島 辰夫	藤原 貞夫	松浦 孝市	吉岡 嵩史	
	西原 繁誠	古舘 諭	山内 萌亜		
記録委員長	松浦真紀子				
記録副委員長	山根 征代				
記録委員	小椋 真輔	松島うてな			

平成29年度優秀選手表彰者

番号	氏名	所属	区分	大会名	種目	成績
1	加藤 菜々	さんびるクラブ	県	平成29年東アジアホープス卓球大会 島根県予選大会	女子団体	1位
			県		女子ホープス	1位
			県	平成29年 全国ホープス団体 島根県予選大会	女子団体	1位
			県	第36回島根県小学生卓球大会	女子団体	1位
			県		女子ホープス	1位
2	常松 世名	さんびるクラブ	県	平成29年東アジアホープス卓球大会 島根県予選大会	女子団体	1位
			県	平成29年 全国ホープス団体 島根県予選大会	女子団体	1位
			県	第36回島根県小学生卓球大会	女子団体	1位
			県	第15回 全国ホープス選抜卓球大会 島根県予選大会	女子5年生以下 シングルス	1位
3	大野 桃果	さんびるクラブ	県	平成29年東アジアホープス卓球大会 島根県予選大会	女子団体	1位
			県	平成29年 全国ホープス団体 島根県予選大会	女子団体	1位
			県	第36回島根県小学生卓球大会	女子団体	1位
4	杉谷 虎太郎	さんびるクラブ	県	第36回島根県小学生卓球大会	男子カブ	1位
5	伊藤 拓海	湖北ジュニア	県	平成29年東アジアホープス卓球大会 島根県予選大会	男子団体	1位
			県	平成29年 全農杯全日本卓球選手権大会 (ホープス・カブ・パンビの部)島根県予選大会	男子ホープス	1位
6	八幡 光紀	湖北ジュニア	県	平成29年東アジアホープス卓球大会 島根県予選大会	男子団体	1位
7	岩成 結平	湖北ジュニア				
8	奥原 千博	秋鹿ジュニアクラブ	県	平成29年 全国ホープス団体 島根県予選大会	男子団体	1位
			県	第15回 全国ホープス選抜卓球大会 島根県予選大会	男子6年生以下 シングルス	1位
9	齋藤 倅生	秋鹿ジュニアクラブ	県	平成29年 全国ホープス団体 島根県予選大会	男子団体	1位
10	奥原 継	秋鹿ジュニアクラブ	県	平成29年 全国ホープス団体 島根県予選大会	男子団体	1位
			県	平成29年 全農杯全日本卓球選手権大会 (ホープス・カブ・パンビの部)島根県予選大会	男子カブ	1位
			県	第15回 全国ホープス選抜卓球大会 島根県予選大会	男子4年生以下 シングルス	1位
11	勝部 開	錬成クラブ	県	第15回 全国ホープス選抜卓球大会 島根県予選大会	男子5年生以下 シングルス	1位
12	松尾 清花	竹矢スポ少	県	第15回 全国ホープス選抜卓球大会 島根県予選大会	女子4年生以下 シングルス	1位
13	小林 准也	松徳学院高校	県	第64回中国高等学校卓球選手権大会 島根県予選大会	男子団体	1位
			県		男子シングルス	1位
			県		男子ダブルス	1位
			県	第69回中国卓球選手権大会 島根県予選大会	男子ダブルス	1位
			県	平成29年度全国高等学校卓球選手権大会 島根 県予選大会	男子ダブルス	1位
			県	平成29年度全日本卓球選手権大会(一般の部) 島根県予選大会	混合ダブルス	1位
			県	平成29年度 島根県卓球選手権大会 兼 国民体育大会島根県選考会	男子シングルス	1位

平成29年度優秀選手表彰者

番号	氏名	所属	区分	大会名	種目	成績
14	川口 育寛	松徳学院高校	県	第64回中国高等学校卓球選手権大会 島根県予選大会	男子団体	1位
			県		男子ダブルス	1位
			県	第69回中国卓球選手権大会 島根県予選大会	男子ダブルス	1位
			県	平成29年度全国高等学校卓球選手権大会 島根県予選大会	男子ダブルス	1位
15	山崎 友寛	松徳学院高校	県	第64回中国高等学校卓球選手権大会 島根県予選大会	男子団体	1位
16	鈴木 陵也					
17	福田 将也					
18	中本 実					
19	佐藤 功志郎					
20	大島 佑月					
21	梶田 未来	松徳学院高校	県	平成29年度全日本卓球選手権大会(一般の部) 島根県予選大会	女子ダブルス	1位
22	梶田 諒	松徳学院中学校	全国	第47回全国中学校卓球大会	男子団体	ベスト8
23	多久和 奏海					
24	守田 優翔					
25	浦部聖音		県	第40回島根県中学校選抜卓球大会	男子団体	1位
26	堤 陸久					
27	大谷智志		中国	第11回中国中学校選抜卓球大会	男子団体	2位
28	山本竜太郎		全国	第47回全国中学校卓球大会	男子団体	ベスト8
29	土江 慧		県	第40回島根県中学校選抜卓球大会	男子団体	1位
30	高麗隼人					
31	市場右京		中国	第11回中国中学校選抜卓球大会	男子団体	2位
32	高野 裕薫		VIN-TAGE	県	第7回島根県混合ダブルスラージボール卓球大会	混合D120歳以上
33	山崎 喜代子	フットワーク	県	第7回島根県混合ダブルスラージボール卓球大会	混合D120歳以上	1位
34	竹田 克己	球心会	県	第7回島根県混合ダブルスラージボール卓球大会	混合D140歳以上	1位
			県	平成29年度 島根県卓球選手権大会 兼 国民体育大会島根県選考会	男子セブンティ	1位
35	三島 節子	松江卓友会	県	第7回島根県混合ダブルスラージボール卓球大会	混合D120歳以上	1位
36	繁富 守	Families	県	平成29年度島根県ラージボール卓球選手権大会	男子フォーティ	1位
37	白須 徹	Families	県	平成29年度島根県ラージボール卓球選手権大会	男子フィフティ	1位
38	栗原 勲	川津クラブ	全国	第30回全国ラージボール卓球大会	男子シングルス80	3位
39	今林 浩喜	さんびるクラブ	中国	第69回中国卓球選手権大会	男子サーティ	1位
40	西田 忠洋	チームNEO	全国	平成29年度全日本卓球選手権大会(マスターズの部)	男子フィフティ	2位
			中国	第69回中国卓球選手権大会	男子フィフティ	1位

平成29年度優秀選手表彰者

番号	氏名	所属	区分	大会名	種目	成績
40	西田 忠洋	チームNEO	県	平成29年度 島根県卓球選手権大会 兼 国民体育大会島根県選考会	男子シニア ダブルス	1位
41	卯木 剛					
42	佐藤 拓也	松徳クラブ	県	平成29年度 島根県卓球選手権大会 兼 国民体育大会島根県選考会	男子サーティ	1位
43	三浦 和利	VIN-TAGE	県	平成29年度 島根県卓球選手権大会 兼 国民体育大会島根県選考会	男子フィフティ	1位
44	福庭 恵美子	N. N. C	県	平成29年度 島根県卓球選手権大会 兼 国民体育大会島根県選考会	女子シニア ダブルス	1位
45	蛭子 牧子					

優秀選手表彰基準

県大会 : 団体・個人とも1位 (基本は、大学生と一般の予選大会は除くが、全日本卓球選手権大会(一般の部)県予選は対象とする)

中国大会 : 団体ベスト4 個人ベスト8

全国大会 : 団体ベスト8(中学校は全国優秀13校) 個人ベスト16

【試合方法】

予選リーグ・決勝トーナメント方式

【リーグ戦の順位決定方法】

- (1) 勝点（試合得点の合計）の多い順に順位が決定します。
 勝者 = 試合得点 2点
 敗者 = 試合得点 1点
 棄権 = 試合得点 0点
- (2) 2チーム以上の勝敗数が同じ場合はその2チーム以上の相互間の対戦成績により、(1)に従って順位を決定します。
 上記によっても順位が決定できない場合は、次の順に計算し比較します。
- ① 勝ちマッチと負けマッチの比率
 - ② 勝ちゲームと負けゲームの比率
 - ③ 勝ちポイントと負けポイントの比率

男子団体予選リーグ

1組

1・2コート

チーム名		A	B	C	D	勝	負	順位
A	さんびるクラブ		3-0	3-0	3-0	3	0	1
B	八束学園 A	0-3		3-2	1-3	1	2	4
C	松江南高校 B	0-3	2-3		3-2	1	2	3
D	松江工業高校 D	0-3	3-1	2-3		1	2	2

- ① A — D
- ② B — C
- ③ A — C
- ④ B — D
- ⑤ A — B
- ⑥ C — D

2組

3・4コート

チーム名		A	B	C	D	勝	負	順位
A	松江北高校 A		3-1	3-1	3-0	3	0	1
B	レインボー隠岐 A	1-3		3-0	3-0	2	1	2
C	島根大学 D	1-3	0-3		3-2	1	2	3
D	松江四中 A	0-3	0-3	2-3		0	3	4

- ① A — D
- ② B — C
- ③ A — C
- ④ B — D
- ⑤ A — B
- ⑥ C — D

3組

5・6コート

チーム名		A	B	C	D	勝	負	順位
A	松徳学院中 B		3-0	3-0	3-0	3	0	1
B	島根県庁クラブ C	0-3		3-1	3-0	2	1	2
C	松江商業高校 C	0-3	1-3		3-2	1	2	3
D	玉湯中学校 A	0-3	0-3	2-3		0	3	4

- ① A — D
- ② B — C
- ③ A — C
- ④ B — D
- ⑤ A — B
- ⑥ C — D

4組

7・8コート

チーム名		A	B	C	D	勝	負	順位
A	松江工業高校 A		3-0	2-3	3-0	2	1	1
B	S T C C	0-3		3-0	3-0	2	1	2
C	松江東高校 A	3-2	0-3		0-3	1	2	4
D	島根大学 C	0-3	0-3	3-0		2	2	3

- ① A — D
- ② B — C
- ③ A — C
- ④ B — D
- ⑤ A — B
- ⑥ C — D

5組

9・10コート

チーム名		A	B	C	D	勝	負	順位
A	松徳クラブ		3-0	3-2	3-0	3	0	1
B	玉湯中学校B	0-3		0-3	0-3	0	3	4
C	島根県庁クラブB	2-3	3-0		3-0	2	1	2
D	湖南中学校B	0-3	3-0	0-3		1	2	3

- ①A - D
- ②B - C
- ③A - C
- ④B - D
- ⑤A - B
- ⑥C - D

6組

11・12コート

チーム名		A	B	C	D	勝	負	順位
A	松江商業高校A		3-1	0-3	3-0	2	1	2
B	松江工業高校C	1-3		1-3	3-1	1	2	3
C	Families B	3-0	3-1		3-0	3	0	1
D	八雲中学校B	0-3	1-3	0-3		0	3	4

- ①A - D
- ②B - C
- ③A - C
- ④B - D
- ⑤A - B
- ⑥C - D

7組

13・14コート

チーム名		A	B	C	D	勝	負	順位
A	S T C B		3-0	3-2	3-0	3	0	1
B	松江農林高校	0-3		2-3	0-3	0	3	4
C	島根大学B	2-3	3-2		3-0	2	1	2
D	松二クラブA	0-3	3-0	0-3		1	2	3

- ①A - D
- ②B - C
- ③A - C
- ④B - D
- ⑤A - B
- ⑥C - D

8組

15・16コート

チーム名		A	B	C	D	勝	負	順位
A	黎明会		3-0	2-3	3-1	2	1	2
B	松江西高校	0-3		0-3	3-1	1	2	3
C	卓好会A	3-2	3-0		3-1	3	0	1
D	松江三中A	1-3	1-3	1-3		0	3	4

- ①A - D
- ②B - C
- ③A - C
- ④B - D
- ⑤A - B
- ⑥C - D

9組

17・18コート

チーム名		A	B	C	D	勝	負	順位
A	松徳学院高校B		3-0	3-0		2	0	1
B	東出雲中B	0-3		1-3		0	2	3
C	松江あまおう	0-3	3-1			1	1	2
D	松江一中B					3		

- ①A - D
- ②B - C
- ③A - C
- ④B - D
- ⑤A - B
- ⑥C - D

10組

19・20コート

チーム名		A	B	C	D	勝	負	順位
A	松徳学院高校 A		-	3-0	3-0	2	0	1
B	松江一中 A	-		-	-	-	-	-
C	松江卓友会	0-3	-		0-3	0	2	3
D	東出雲クラブ	0-3	-	3-0		1	1	2

- ①A - D
- ②B - C
- ③A - C
- ④B - D
- ⑤A - B
- ⑥C - D

11組

21・22コート

チーム名		A	B	C	D	勝	負	順位
A	津田クラブ		3-0	3-0	3-0	3	0	1
B	M M Y T	0-3		3-0	3-0	2	1	2
C	松江東高校 B	0-3	0-3		3-0	1	2	3
D	八束学園 B	0-3	0-3	0-3		0	3	4

- ①A - D
- ②B - C
- ③A - C
- ④B - D
- ⑤A - B
- ⑥C - D

12組

23・24コート

チーム名		A	B	C	D	勝	負	順位
A	松江工業高校 B		3-2	0-3	0-3	1	2	3
B	湖北ジュニア	2-3		0-3	1-3	0	3	4
C	Families A	3-0	3-0		3-0	3	0	1
D	松江南高校 C	3-0	3-1	0-3		2	1	2

- ①A - D
- ②B - C
- ③A - C
- ④B - D
- ⑤A - B
- ⑥C - D

13組

25・26コート

チーム名		A	B	C	D	勝	負	順位
A	島根大学 A		3-1	3-0	3-0	3	0	1
B	川津クラブ	1-3		3-0	3-0	2	1	2
C	八雲中学校 A	0-3	0-3		0-3	0	3	4
D	レインボー隠岐 B	0-3	0-3	3-0		1	2	3

- ①A - D
- ②B - C
- ③A - C
- ④B - D
- ⑤A - B
- ⑥C - D

14組

27・28コート

チーム名		A	B	C	D	勝	負	順位
A	松徳学院中 A		3-1	3-0	3-0	3	0	1
B	松江商業高校 B	1-3		3-0	3-0	2	1	2
C	錬成クラブ	0-3	0-3		3-0	1	2	3
D	松江北高校 B	0-3	0-3	0-3		0	3	4

- ①A - D
- ②B - C
- ③A - C
- ④B - D
- ⑤A - B
- ⑥C - D

15組

29・30コート

チーム名		A	B	C	D	勝	負	順位
A	山口ジュニアクラブ		3-0	3-0	3-0	3	0	1
B	雑賀クラブ	0-3		0-3	2-3	0	3	4
C	卓好会 B	0-3	3-0		3-0	2	1	2
D	松二クラブ B	0-3	3-2	0-3		1	2	3

- ①A - D
- ②B - C
- ③A - C
- ④B - D
- ⑤A - B
- ⑥C - D

16組

31・32コート

チーム名		A	B	C	D	勝	負	順位
A	松徳学院高校 C		3-1	3-0	-	2	0	1
B	竹矢クラブ	1-3		3-0	-	1	1	2
C	湖南中学校 A	0-3	0-3		-	0	2	3
D	松江玉業高校 E	-	-			-	-	-

- ①A - D
- ②B - C
- ③A - C
- ④B - D
- ⑤A - B
- ⑥C - D

17組

33・34コート

チーム名		A	B	C	D	勝	負	順位
A	島根県庁クラブ A		3-1	3-0	3-2	3	0	1
B	松江南高校 A	1-3		3-0	2-3	1	2	3
C	松江四中 B	0-3	0-3		0-3	0	3	4
D	島根大学 E	2-3	3-2	3-0		2	1	2

- ①A - D
- ②B - C
- ③A - C
- ④B - D
- ⑤A - B
- ⑥C - D

18組

35・36コート

チーム名		A	B	C	D	勝	負	順位
A	S T C A		3-2	3-0	3-0	3	0	1
B	球心会	2-3		3-0	3-0	2	1	2
C	東出雲中 A	0-3	0-3		3-2	1	2	3
D	松江三中 B	0-3	0-3	2-3		0	3	4

- ①A - D
- ②B - C
- ③A - C
- ④B - D
- ⑤A - B
- ⑥C - D

女子団体予選リーグ

1組

37コート

チーム名		A	B	C	勝	負	順位
A	松徳学院高校		3-0	3-1	2	0	1
B	わだくらぶ	0-3		3-1	1	1	2
C	玉湯中学校	1-3	1-3		0	2	3

- ① B - C
- ② A - C
- ③ A - B

2組

38・39コート

チーム名		A	B	C	D	勝	負	順位
A	Families A		0-3	3-0	3-0	2	1	2
B	さんびるクラブ B	3-0		3-0	3-0	3	0	1
C	松江北高校 B	0-3	0-3		3-0	1	2	3
D	松江四中 B	0-3	0-3	0-3		0	3	4

- ① A - D
- ② B - C
- ③ A - C
- ④ B - D
- ⑤ A - B
- ⑥ C - D

3組

40・41コート

チーム名		A	B	C	D	勝	負	順位
A	フットワーク		1-3	3-2	3-0	2	1	2
B	松江南高校 B	3-1		3-0	3-0	3	0	1
C	松江三中	2-3	0-3		3-0	1	2	3
D	松江卓友会 C	0-3	0-3	0-3		0	3	4

- ① A - D
- ② B - C
- ③ A - C
- ④ B - D
- ⑤ A - B
- ⑥ C - D

4組

42・43コート

チーム名		A	B	C	D	勝	負	順位
A	N . N . C		3-2	3-1	3-0	3	0	1
B	松江 FIRST A	2-3		3-0	3-1	2	1	2
C	松江南高校 C	1-3	0-3		3-0	1	2	3
D	乃木卓球クラブ	0-3	1-3	0-3		0	3	4

- ① A - D
- ② B - C
- ③ A - C
- ④ B - D
- ⑤ A - B
- ⑥ C - D

5組

44・45コート

チーム名		A	B	C	D	勝	負	順位
A	松江商業高校 A		3-0	3-0	3-0	3	0	1
B	八束学園 A	0-3		3-1	3-0	2	1	2
C	松江卓友会 B	0-3	1-3		3-1	1	2	3
D	八雲中学校	0-3	0-3	1-3		0	3	4

- ①A - D
- ②B - C
- ③A - C
- ④B - D
- ⑤A - B
- ⑥C - D

6組

チーム名		A	B	C	D	勝	負	順位
A	松江南高校 A		3-1	3-0	3-0	3	0	1
B	松江東高校	1-3		3-1	3-0	2	1	2
C	松江四中 A	0-3	1-3		3-1	1	2	3
D	山陰ヤクルト	0-3	0-3	1-3		0	3	4

- ①A - D
- ②B - C
- ③A - C
- ④B - D
- ⑤A - B
- ⑥C - D

7組

チーム名		A	B	C	D	勝	負	順位
A	松江卓友会 A		3-2	3-0	3-0	3	0	1
B	松江農林高校	2-3		2-3	3-1	1	2	3 <small>5/4</small>
C	湖南中学校	0-3	3-2		0-3	1	2	4 <small>3/5</small>
D	隠岐レディース	0-3	1-3	3-0		1	2	2 <small>4/3</small>

- ①A - D
- ②B - C
- ③A - C
- ④B - D
- ⑤A - B
- ⑥C - D

8組

チーム名		A	B	C	D	勝	負	順位
A	松江北高校 A		2-3	3-0	3-0	2	1	2
B	山口ジュニアクラブ	3-2		3-1	3-0	3	0	1
C	ルピナス	0-3	1-3		3-1	1	2	3
D	八束学園 B	0-3	0-3	1-3		0	3	4

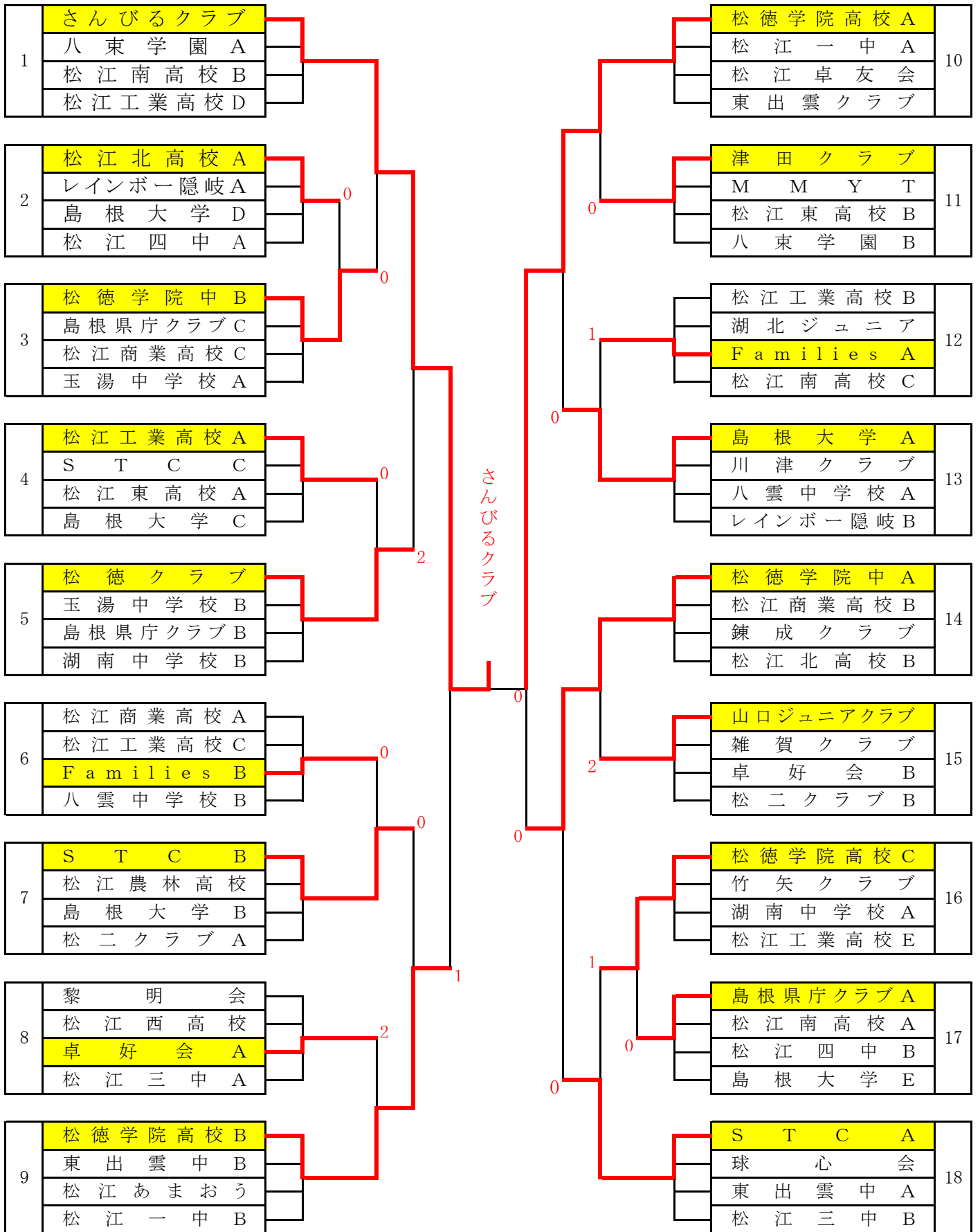
- ①A - D
- ②B - C
- ③A - C
- ④B - D
- ⑤A - B
- ⑥C - D

9組

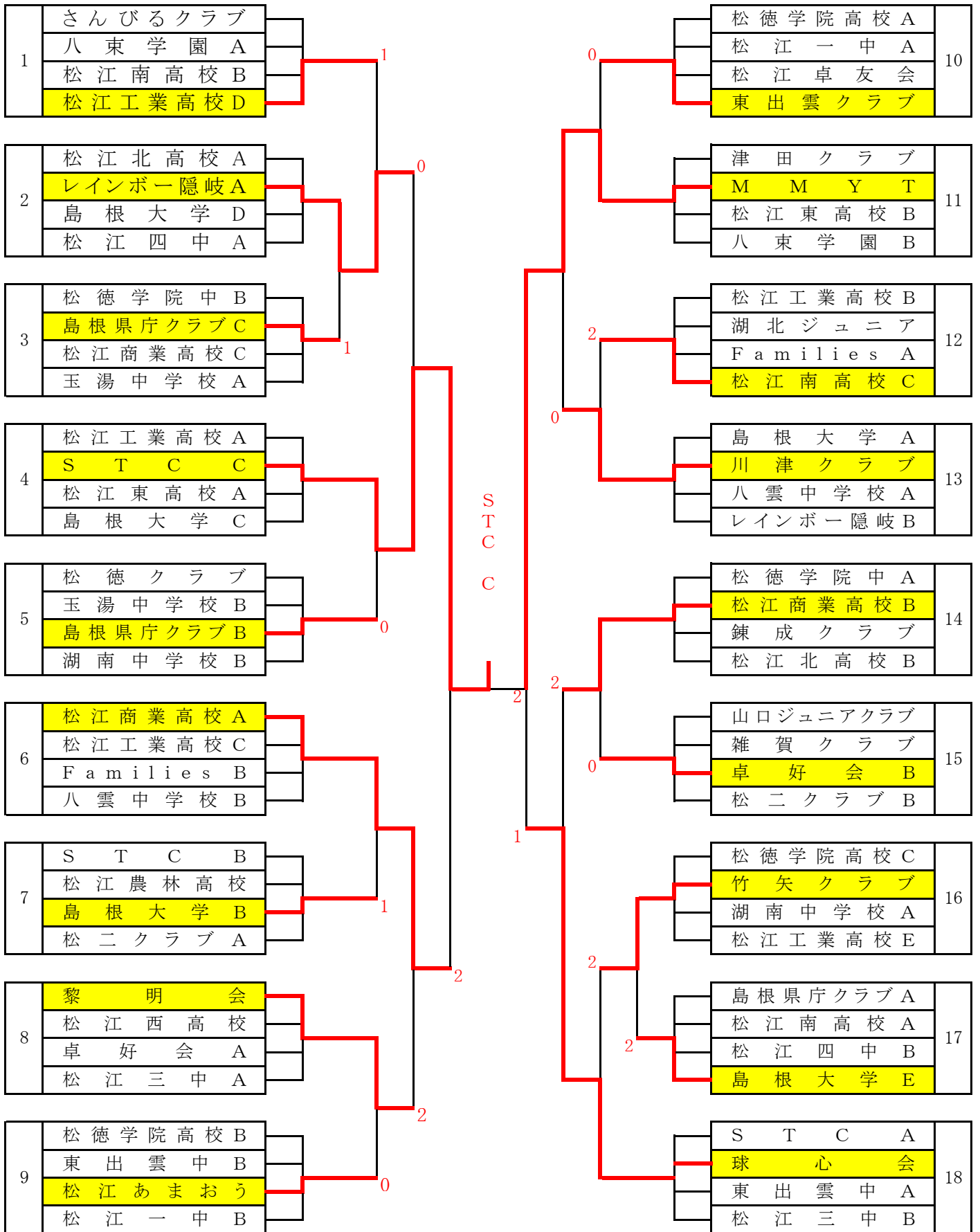
チーム名		A	B	C	D	勝	負	順位
A	さんびるクラブ A		3-0	3-0	3-0	3	0	1
B	松江商業高校 B	0-3		3-0	3-0	2	1	2
C	Families B	0-3	0-3		3-1	1	2	3
D	松江 FIRST B	0-3	0-3	1-3		0	3	4

- ①A - D
- ②B - C
- ③A - C
- ④B - D
- ⑤A - B
- ⑥C - D

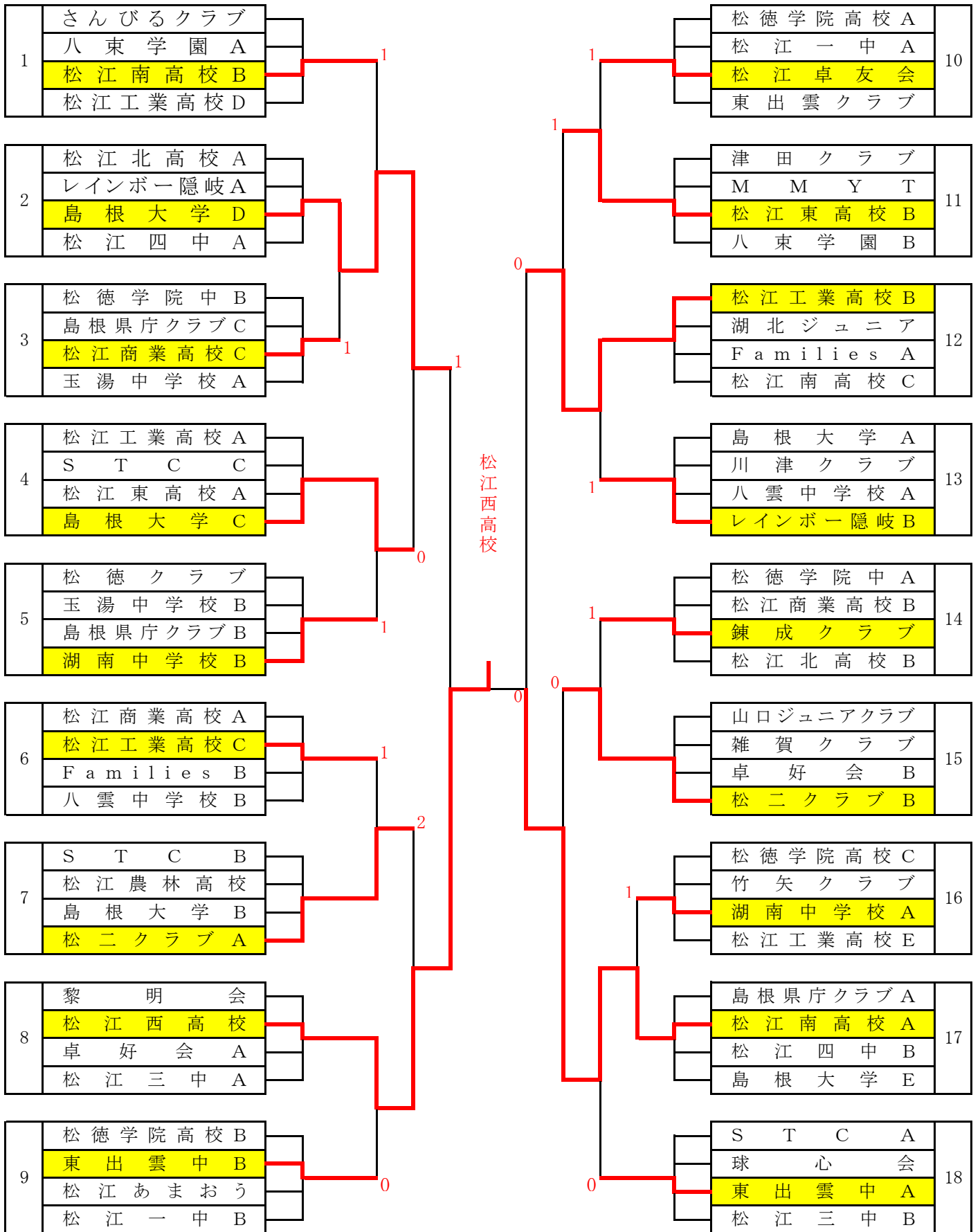
男子 1 部決勝トーナメント



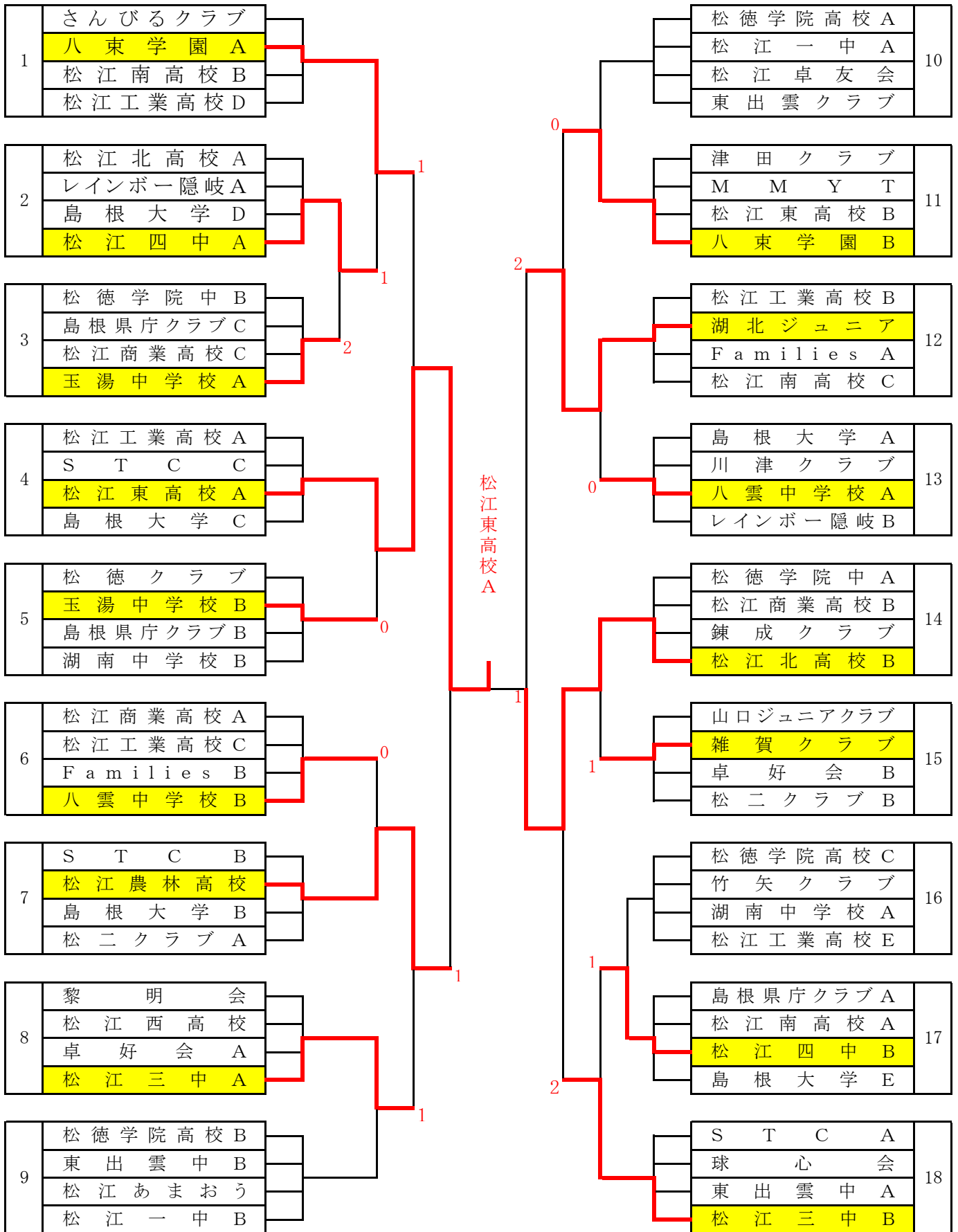
男子 2 部 決勝 トーナメント



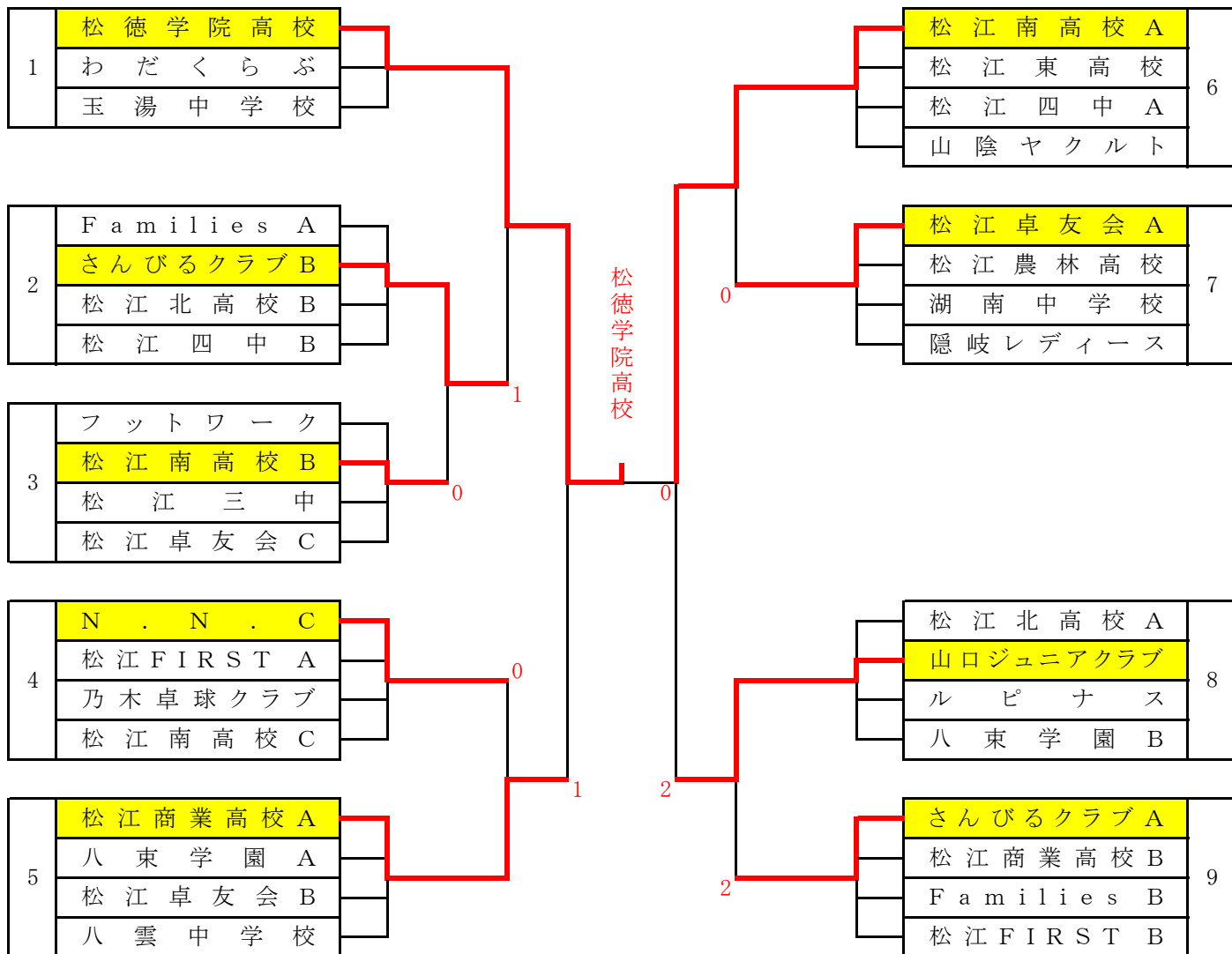
男子 3 部 決勝 トーナメント



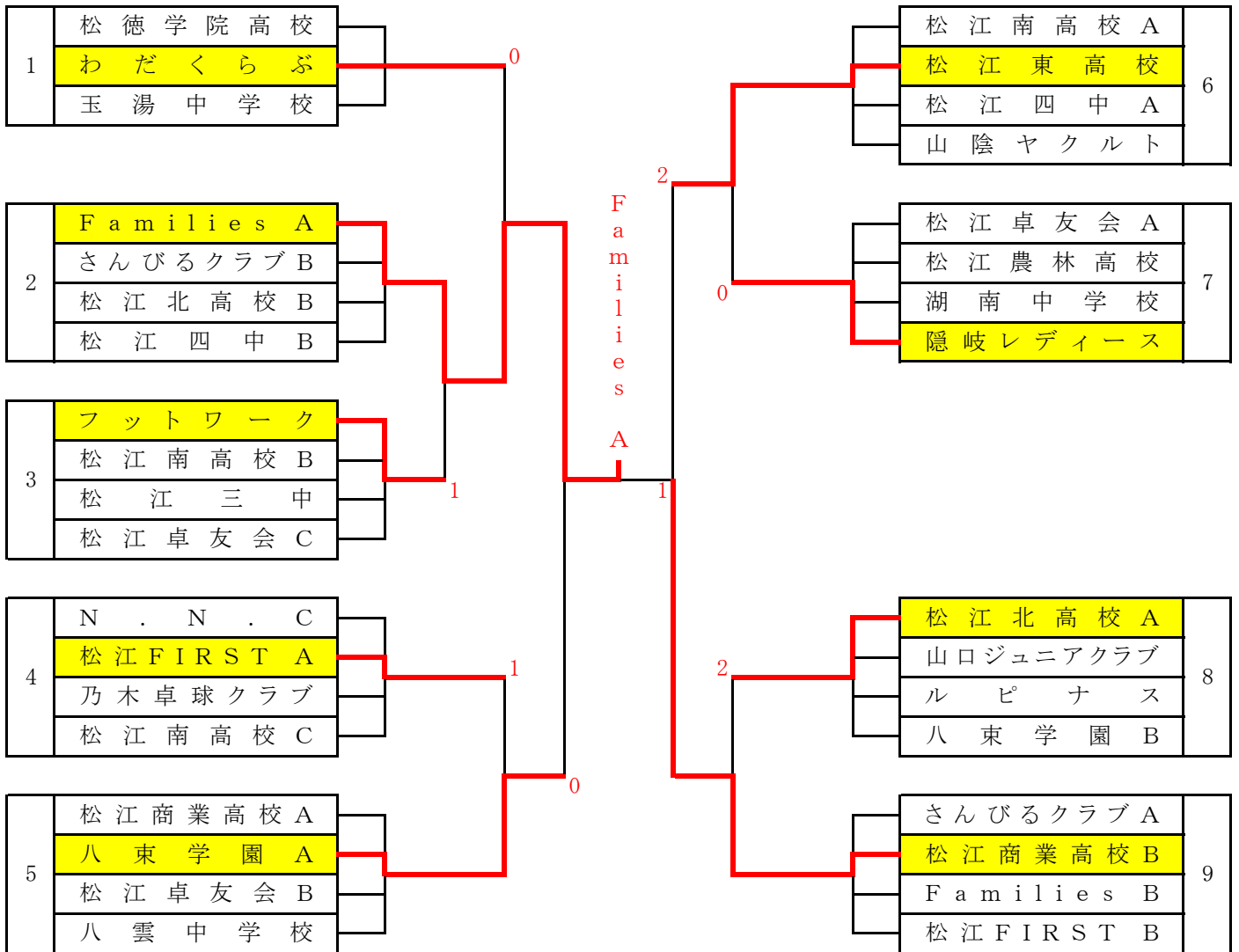
男子 4 部 決勝 トーナメント



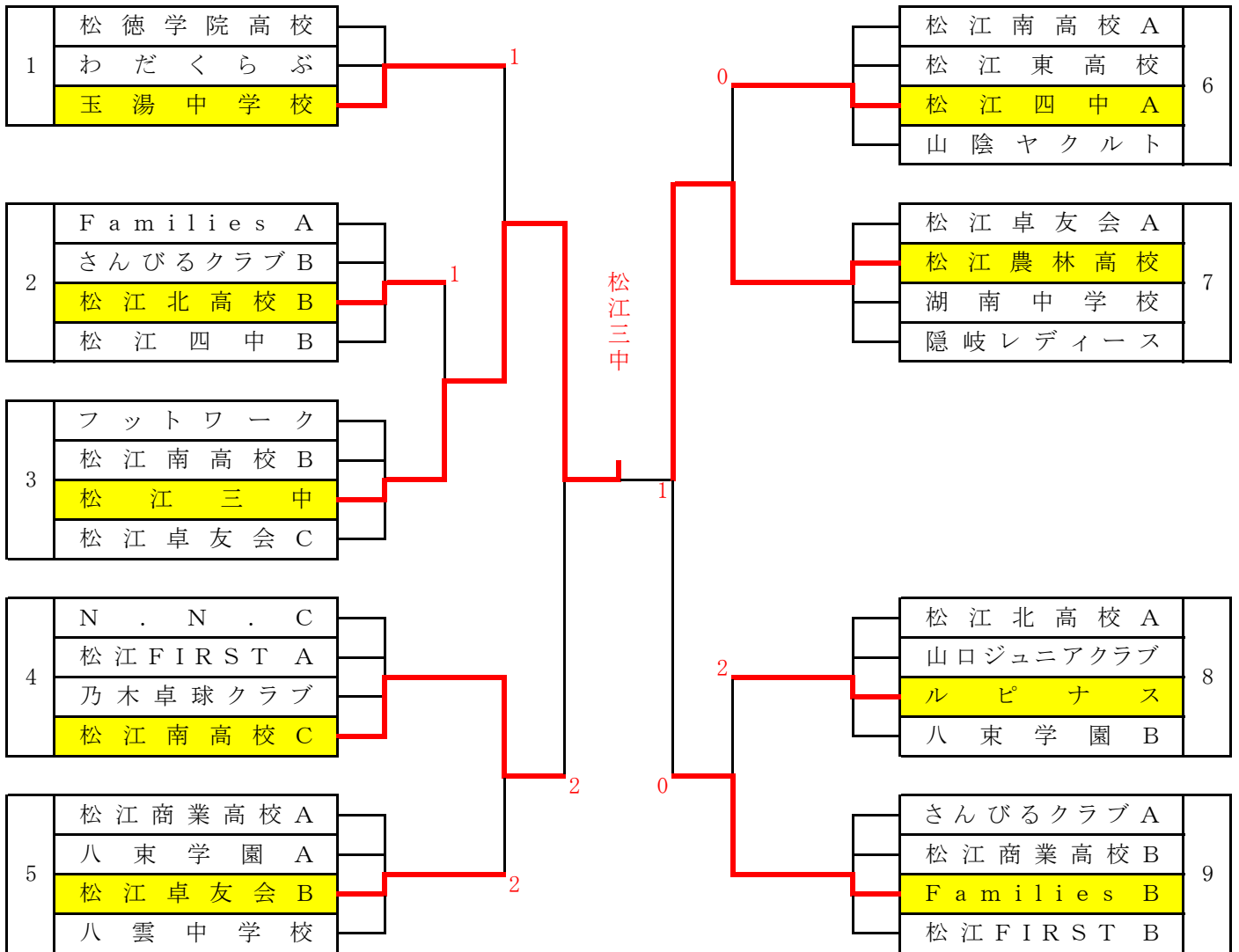
女子1部決勝トーナメント



女子2部決勝トーナメント



女子3部決勝トーナメント



女子4部決勝トーナメント

