

**第46回**  
**会長杯卓球大会**  
**(一般の部)**

期 日 平成30年1月28日  
会 場 松江市総合体育館

主 催 松江市卓球連盟  
後 援 松 江 市  
松江市教育委員会  
(公財)松江体育協会

## 大会役員

### 【役員】

名誉会長	松江体育協会会長	松浦 正敬
名誉会長	松江市卓球連盟名誉会長	藤田 佳應
大会会長	松江市卓球連盟会長	川井 弘光
大会副会長	松江市卓球連盟副会長	竹田 克己
大会副会長	松江市卓球連盟副会長	今林 三喜
大会副会長	松江市卓球連盟副会長	牛尾紀美子
顧問	松江市卓球連盟顧問	岸 明弘
顧問	松江市卓球連盟顧問	高橋 英二
顧問	松江市卓球連盟顧問	福田 信夫
参与	松江市卓球連盟参与	坂田 年
参与	松江市卓球連盟参与	藤原 和夫
参与	松江市卓球連盟参与	和田 恭明
参与	松江市卓球連盟参与	久保川 喬之
参与	松江市卓球連盟参与	松本 利夫
参与	松江市卓球連盟参与	吉野 富雄
大会委員長	松江市卓球連盟理事長	秋鹿 真一
大会副委員長	松江市卓球連盟副理事長	富田 真人
大会副委員長	松江市卓球連盟副理事長	高田香代子
大会副委員長	松江市卓球連盟副理事長	田中 功
大会副委員長	松江市卓球連盟副理事長	村松誠一郎
大会副委員長	松江市卓球連盟副理事長	坂上清一郎
大会委員		松江市卓球連盟常任理事・理事

## 競技役員

競技委員長	秋鹿 真一		
競技副委員長	村松誠一郎	坂上清一郎	高田香代子
審判長	竹田 克己		
副審判長	吉野 隆弘		
総務委員長	栄本 康右		
総務副委員長	金森 強一		
総務委員	今林 浩喜	眞秦 健人	
進行委員長	田中 功		
進行副委員長	宮崎 康	福島 辰夫	富田 真人
進行委員	藤原 貞夫	松浦 孝市	三浦 和利
	吉岡 嵩史	西原 繁誠	佐藤 拓也
記録委員長	田中恵美子		
記録副委員長	高橋 玲		
記録委員	田辺真寿美		

## 【リーグ戦の順位決定方法】

(1) 勝点（試合得点の合計）の多い順に順位が決定します。

勝者 = 試合得点 2点

敗者 = 試合得点 1点

棄権 = 試合得点 0点

(2) 2チーム以上の勝敗数が同じ場合はその2チーム以上の相互間の対戦成績により、(1)に従って順位を決定します。

上記によっても順位が決定できない場合は、次の順に計算し比較します。

- ① 勝ちマッチと負けマッチの比率
- ② 勝ちゲームと負けゲームの比率
- ③ 勝ちポイントと負けポイントの比率

## 男子団体予選リーグ

### 1組

12～15コート

チーム名		A	B	C	D	勝	負	順位
A	松徳学院中高 A	/	3-0	3-0	3-0	3	0	1
B	松江工業高校 B	0-3	/	0-3	3-0	1	2	3
C	竹矢クラブ	0-3	3-0	/	3-0	2	1	2
D	松江二中 B	0-3	0-3	0-3	/	0	3	4

- ① A - D
- ② B - C
- ③ A - C
- ④ B - D
- ⑤ A - B
- ⑥ C - D

### 2組

16コート

チーム名		A	B	C	勝	負	順位
A	Families A	/	1-3	3-0	1	1	2
B	島根大学 B	3-1	/	3-0	2	0	1
C	玉湯中 B	0-3	0-3	/	0	2	3

- ① B - C
- ② A - C
- ③ A - B

### 3組

18コート

チーム名		A	B	C	勝	負	順位
A	出雲高校 A	/	3-0	3-0	2	0	1
B	松江卓友会	0-3	/	3-0	1	1	2
C	ファイターズ	0-3	0-3	/	0	2	3

- ① B - C
- ② A - C
- ③ A - B

### 4組

19コート

チーム名		A	B	C	勝	負	順位
A	H. T. U. C A	/	3-0	3-0	2	0	1
B	松江南高校 B	0-3	/	0-3	0	2	3
C	松江あまおう	0-3	3-0	/	1	1	2

- ① B - C
- ② A - C
- ③ A - B

### 5組

21コート

チーム名		A	B	C	勝	負	順位
A	球心会	/	0-3	3-1	1	1	2
B	島根県庁クラブA	3-0	/	3-1	2	0	1
C	ひはやクラブ	1-3	1-3	/	0	2	3

①B - C  
②A - C  
③A - B

### 6組

22コート

チーム名		A	B	C	勝	負	順位
A	松徳学院中高B	/	3-0	3-0	2	0	1
B	松江東高校A	0-3	/	3-1	1	1	2
C	安来クラブ	0-3	1-3	/	0	2	3

①B - C  
②A - C  
③A - B

### 7組

24コート

チーム名		A	B	C	勝	負	順位
A	エイリア学園	/	0-3	3-0	1	1	2
B	松徳クラブB	3-0	/	3-0	2	0	1
C	松江工業高校C	0-3	0-3	/	0	2	3

①B - C  
②A - C  
③A - B

### 8組

25コート

チーム名		A	B	C	勝	負	順位
A	黎明会B	/	3-1	3-1	2	0	1
B	出雲クラブ	1-3	/	1-3	0	2	3
C	東出雲中B	1-3	3-1	/	1	1	2

①B - C  
②A - C  
③A - B

### 9組

27コート

チーム名		A	B	C	勝	負	順位
A	松江北高校A	/	3-1	3-1	2	0	1
B	島根大学C	1-3	/	3-1	1	1	2
C	松江農林高校	1-3	1-3	/	0	2	3

①B - C  
②A - C  
③A - B

### 10組

28コート

チーム名		A	B	C	勝	負	順位
A	アオヤマート	/	3-0	3-0	2	0	1
B	島根県庁クラブC	0-3	/	3-0	1	1	2
C	松江四中A	0-3	0-3	/	0	2	3

①B - C  
②A - C  
③A - B

### 1 1 組

30コート

チーム名		A	B	C	D	勝負	順位
A	さんびるクラブ A		3-0	3-0	2-3	2/1	2
B	川津クラブ	0-3		3-1	0-3	1/2	3
C	湖東中 A	0-3	1-3		0-3	0/3	4
D	S T C A	3-2	3-0	3-0		3/0	1

- ① A - D
- ② B - C
- ③ A - C
- ④ B - D
- ⑤ A - B
- ⑥ C - D

### 1 2 組

31コート

チーム名		A	B	C	D	勝負	順位
A	松徳クラブ A		3-0	3-0	3-1	3/0	1
B	出雲高校 B	0-3		3-0	2-3	1/2	3
C	玉湯中 A	0-3	0-3		0-3	0/3	4
D	S T C B	1-3	3-2	3-0		2/1	2

- ① A - D
- ② B - C
- ③ A - C
- ④ B - D
- ⑤ A - B
- ⑥ C - D

### 1 3 組

33コート

チーム名		A	B	C	勝	負	順位
A	Y T T C		3-0	3-0	2	0	1
B	松江工業高校 A	0-3		3-2	1	1	2
C	東出雲クラブ	0-3	2-3		0	2	3

- ① B - C
- ② A - C
- ③ A - B

### 1 4 組

34コート

チーム名		A	B	C	勝	負	順位
A	さんびるクラブ B		3-0	3-0	2	0	1
B	島根県庁クラブ B	0-3		3-0	1	1	2
C	八束学園	0-3	0-3		0	2	3

- ① B - C
- ② A - C
- ③ A - B

### 1 5 組

36コート

チーム名		A	B	C	勝	負	順位
A	島根大学 A		2-3	3-0	1	1	2
B	黎明会 C	3-2		3-0	2	0	1
C	湖東中 B	0-3	0-3		0	2	3

- ① B - C
- ② A - C
- ③ A - B

### 1 6 組

37コート

チーム名		A	B	C	勝	負	順位
A	松江 T T C		3-0	3-0	2	0	1
B	松江北高校 B	0-3		2-3	0	2	3
C	嫁島ジュニア	0-3	3-2		1	1	2

- ① B - C
- ② A - C
- ③ A - B

## 17組

39コート

チーム名		A	B	C	勝	負	順位
A	黎明会 A		3-0	3-0	2	0	1
B	Families B	0-3		3-0	1	1	2
C	松江四中 B	0-3	0-3		0	2	3

①B - C  
②A - C  
③A - B

## 18組

40コート

チーム名		A	B	C	勝	負	順位
A	TEAM湖北		3-2	3-0	2	0	1
B	松江南高校 A	2-3		3-0	1	1	2
C	東出雲中 A	0-3	0-3		0	2	3

①B - C  
②A - C  
③A - B

## 19組

42コート

チーム名		A	B	C	勝	負	順位
A	H. T. U. C B		3-0	3-0	2	0	1
B	津田卓球クラブ	0-3		3-0	1	1	2
C	松江二中 A	0-3	0-3		0	2	3

①B - C  
②A - C  
③A - B

## 20組

43コート

チーム名		A	B	C	勝	負	順位
A	TEAMだんだん		3-1	3-0	2	0	1
B	島根大学 D	1-3		3-0	1	1	2
C	湖南中	0-3	0-3		0	2	3

①B - C  
②A - C  
③A - B

## 21組

45コート

チーム名		A	B	C	勝	負	順位
A	卓好会		3-0	3-0	2	0	1
B	松江東高校 B	0-3		1-3	0	2	3
C	C . T . C	0-3	3-1		1	1	2

①B - C  
②A - C  
③A - B

# 女子団体予選リーグ

## 1組

1～3コート

チーム名		A	B	C	D	勝	負	順位
A	さんびるクラブ		3-0	3-0	3-0	3	0	1
B	松江南高校 C	0-3		3-1	3-1	2	1	2
C	松江卓友会 D	0-3	1-3		3-2	1	2	3
D	松江一中 A	0-3	1-3	2-3		0	3	4

- ①A - D
- ②B - C
- ③A - C
- ④B - D
- ⑤A - B
- ⑥C - D

## 2組

4コート

チーム名		A	B	C	勝	負	順位
A	Families A		3-1	3-0	2	0	1
B	松江東高校	1-3		3-0	1	1	2
C	津田卓球クラブ	0-3	0-3		0	2	3

- ①B - C
- ②A - C
- ③A - B

## 3組

5コート

チーム名		A	B	C	勝	負	順位
A	松江南高校 A		3-0	3-1	2	0	1
B	松江卓友会 B	0-3		3-1	1	1	2
C	松江北高校 B	1-3	1-3		0	2	3

- ①B - C
- ②A - C
- ③A - B

## 4組

6コート

チーム名		A	B	C	勝	負	順位
A	フットワーク		3-0	3-2	2	0	1
B	Families B	0-3		0-3	0	2	3
C	八束学園	2-3	3-0		1	1	2

- ①B - C
- ②A - C
- ③A - B

## 5組

7コート

チーム名		A	B	C	勝	負	順位
A	N . N . C		3-0	3-1	2	0	1
B	松江卓友会 C	0-3		3-1	1	1	2
C	玉 湯 中	1-3	1-3		0	2	3

- ① B - C
- ② A - C
- ③ A - B

## 6組

8コート

チーム名		A	B	C	勝	負	順位
A	山口ジュニアクラブ		3-2	3-0	2	0	1
B	松江南高校 B	2-3		3-0	1	1	2
C	松江二中	0-3	0-3		0	2	3

- ① B - C
- ② A - C
- ③ A - B

## 7組

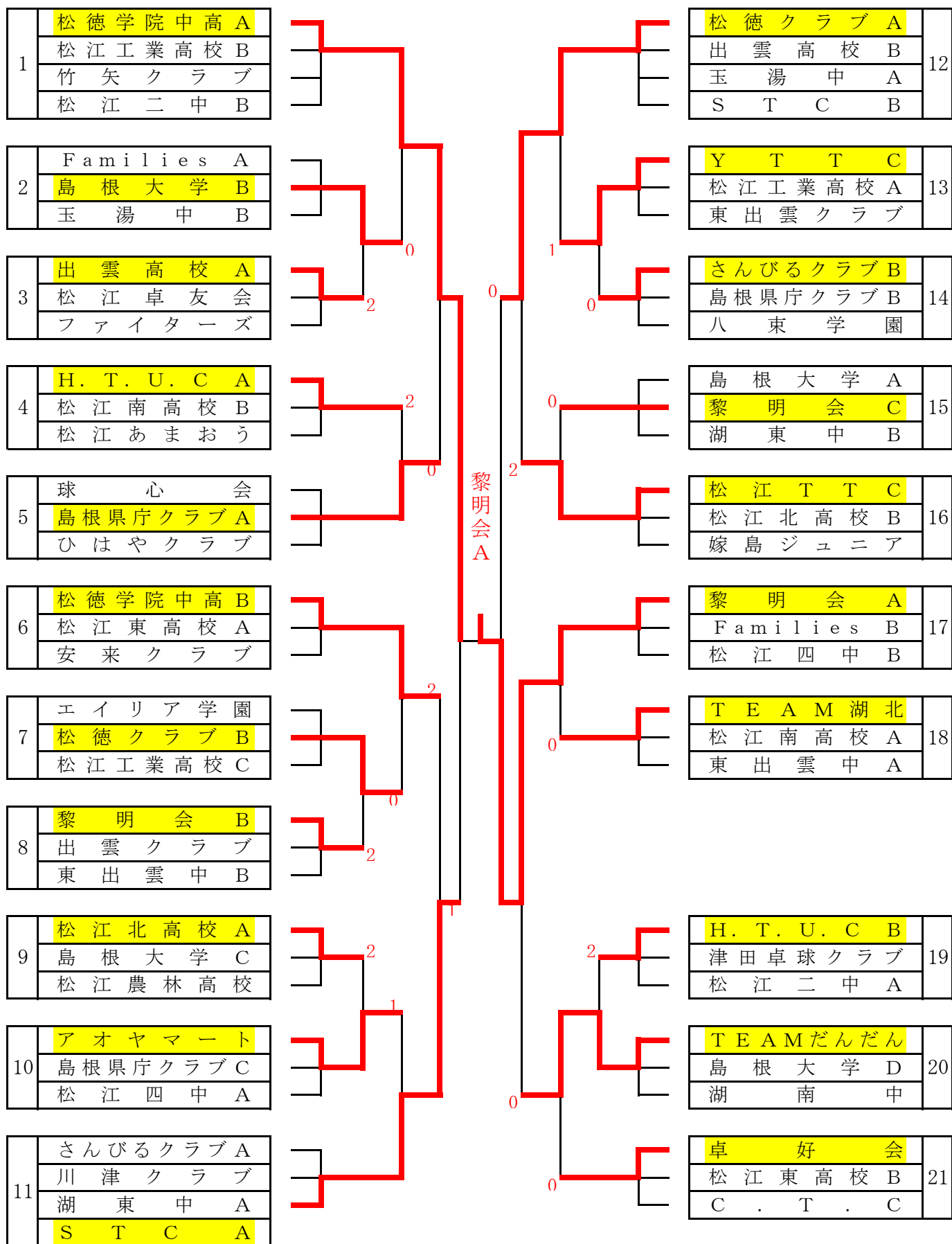
9~11コート

チーム名		A	B	C	D	勝	負	順位
A	松江卓友会 A		0-3	3-1	3-1	2	1	2
B	松江北高校 A	3-0		3-0	3-0	3	0	1
C	湖南中	1-3	0-3		2-3	0	3	4
D	松江一中 B	1-3	0-3	3-2		1	2	3

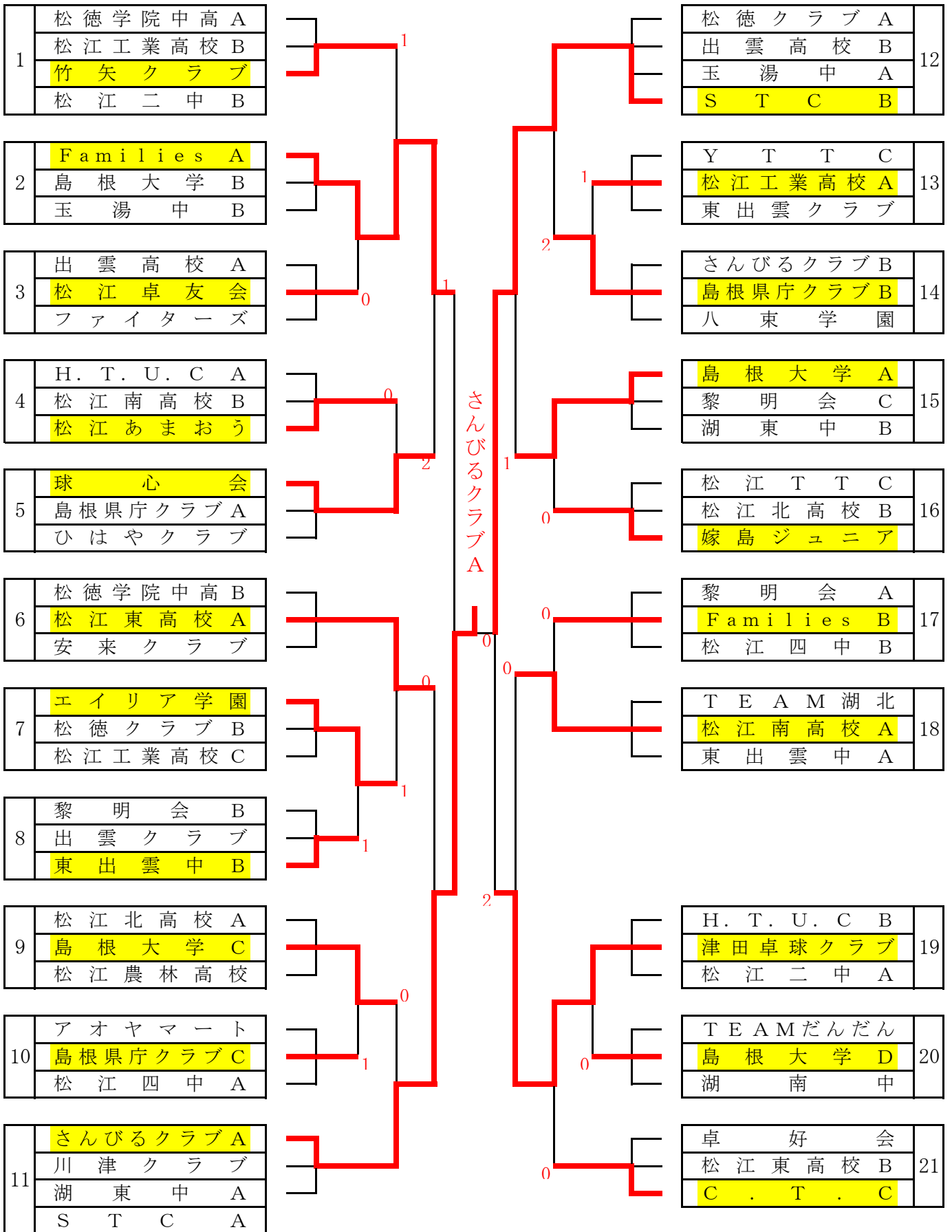
- ① A - D
- ② B - C
- ③ A - C
- ④ B - D
- ⑤ A - B
- ⑥ C - D



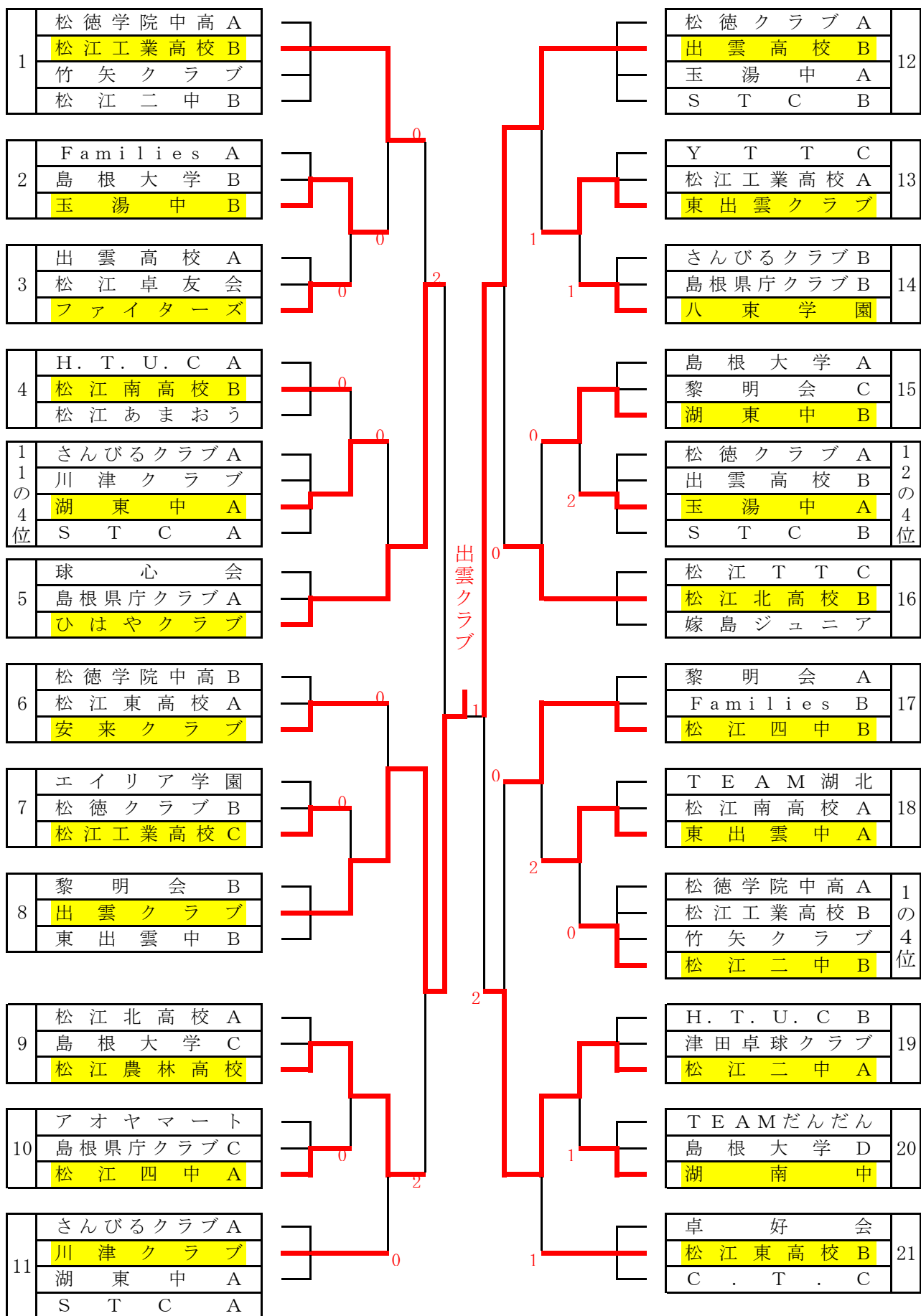
# 男子団体決勝（1位）トーナメント



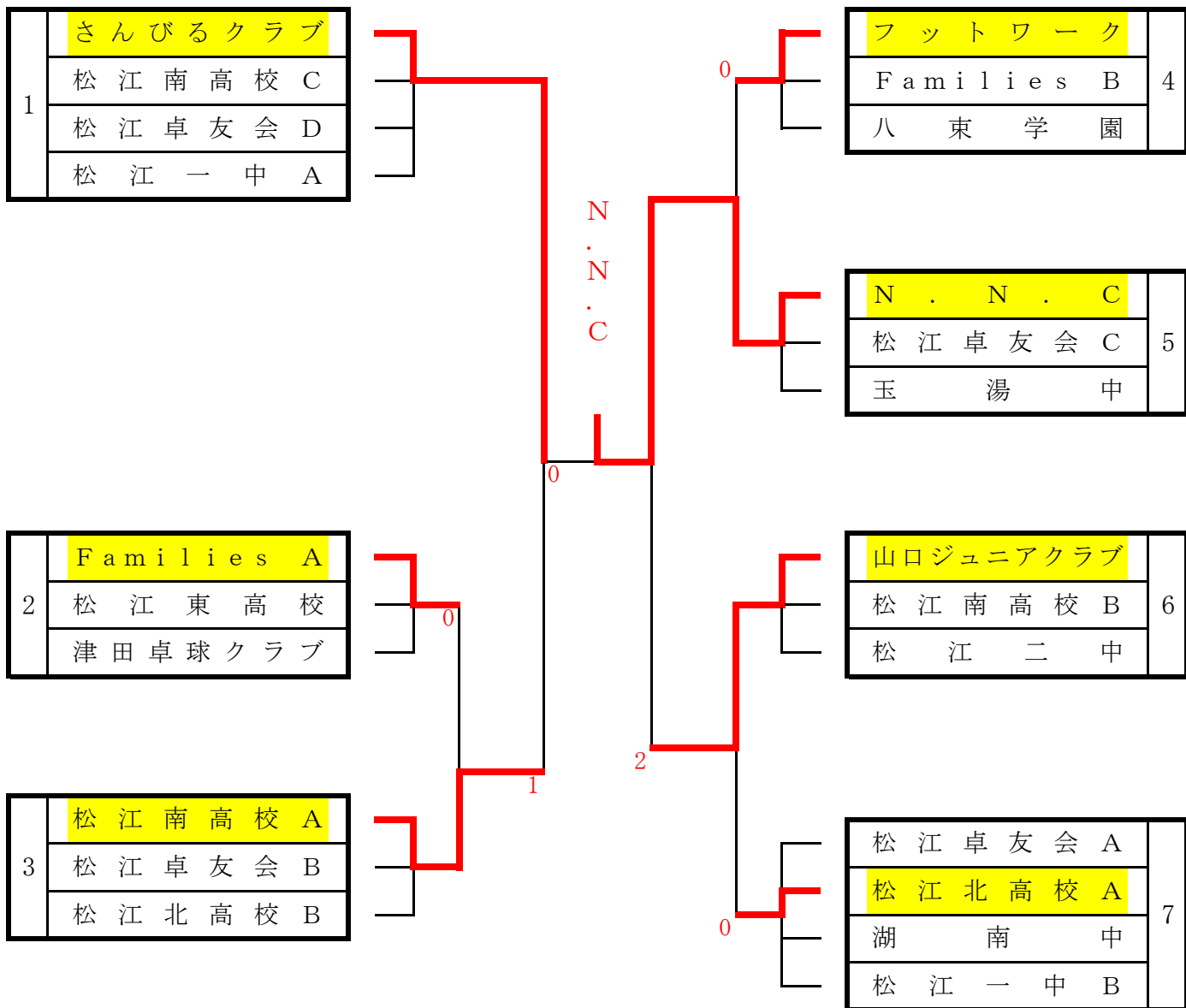
# 男子団体決勝（2位）トーナメント



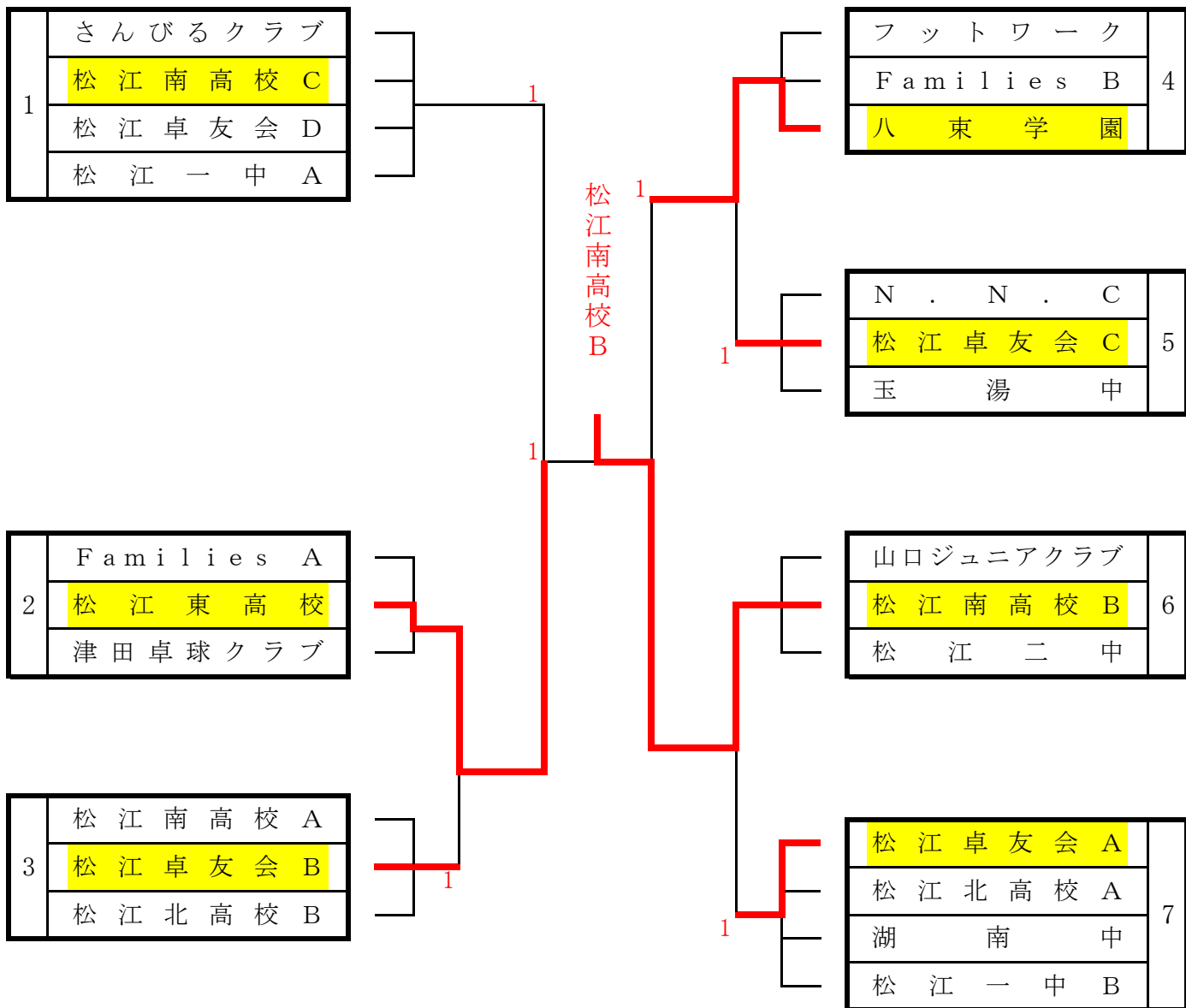
# 男子団体決勝（3・4位）トーナメント



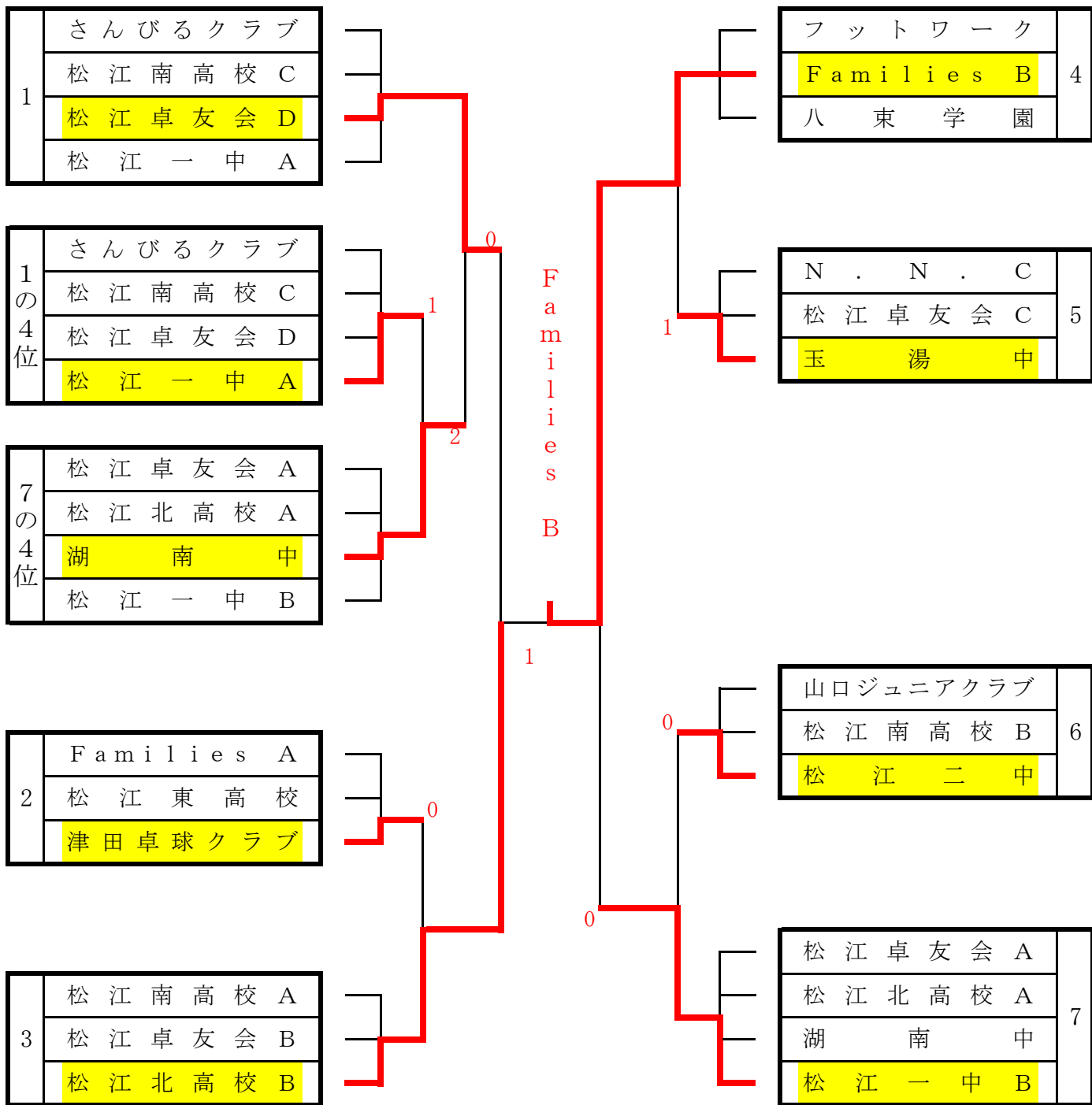
# 女子団体決勝（1位）トーナメント



# 女子団体決勝（2位）トーナメント



# 女子団体決勝（3・4位）トーナメント



# 栄光のあと

	一般男子 団体 A	一般男子 男子 B	一般女子 団体 A	一般女子 団体 B	個人 男子 A	個人 男子 B	個人 女子 A	個人 女子 B	男子 ダブルス	女子 ダブルス
第12回 57年度	紫光 クラブ	生馬	どんぐり	卓友会B						
第13回 58年度	紫光 クラブ		島大		椿 (島教)		渡辺 (島大職)		門脇 西田 (紫光)	渡辺・引野 (島大職) (トヨタ)
第14回 59年度	紫光 クラブ		島大		椿 (島教)		引野 (島大職)		和田 福庭 (サンク)	牛尾 竹内 (どんぐり)
第15回 60年度	サン クラブ		どんぐり		福庭 (サンク)		竹内 (どんぐり)			
第16回 61年度	サン クラブ		松商 A		和田 (サンク)		引野 (島大職)		和田 野津 (サンク)	牛尾 竹内 (どんぐり)
第17回 62年度	サン クラブ		卓友会 A		石川 (島大)		牛尾 (どんぐり)		福勝 田部 (紫光)	牛尾 竹内 (どんぐり)
第18回 63年度	サン クラブ		どんぐり		和田 (サンク)		福間 (松商)		和田 野津 (サンク)	牛尾 竹内 (どんぐり)
第19回 元年度	サン クラブ		松商 A		間庭 (サンク)		福間 (松商)			
第20回 2年度	サン クラブ		どんぐり		間庭 (サンク)		布村 (松商)			
第21回 3年度	サン クラブ		松商 A		和田 (サンク)		牛尾 (どんぐり)			
第22回 4年度	松商 A		松商 B		和田 (サンク)		竹下 (松商)			
第23回 5年度	サン クラブ		中国電力		和田 (サンク)		牛尾 (どんぐり)			
第24回 7年度	サン クラブ A		どんぐり A		今林 (四中)		久保田 (どんぐり)			
第25回 8年度	くにびき クラブ		松商 A		今林 (四中)		板持 (松商)			
第26回 9年度	くにびき クラブ		どんぐり		吉岡 (くにびき)		日野 (松商)			
第27回 10年度	くにびき クラブ		松商 A		足立 (松江南)		奥原 菜 (松商)			
第28回 11年度	サン クラブ A		松商 A		足立 (松江南)		加藤 (松商)			
第29回 12年度	サン クラブ A		松商 A		田中 (サンク)		加藤 (松商)			
第30回 13年度	サン クラブ A		松商 A		田中 (サンク)		松浦 (松商)			

# 栄光のあと

	男子団体	女子団体	男子シングルス	女子シングルス		
第31回 14年度	N . S . D	松江商業高校A	西田 忠洋 (N . S . D)	松浦 亜希子 (松江商業)		
第32回 15年度	N . S . D	松江商業高校A	田中 博光 (サンクラブ)	藤原 慶子 (松江商業)		
第33回 16年度	N . S . D	松江南高校	苅田 一馬 (大田クラブ)	福庭 愛 (玉湯クラブ)		
第34回 17年度	松江北高A	松江西高校	安井 達矢 (島根大学)	清家 令子 (出雲クラブ)		
第35回 18年度	島根大学A	平田高校	原 祐貴 (平田高校)	野淵 佐保 (島根大学)		
第36回 19年度	明治大学	松江農林高校A	/	/		
第37回 20年度	明治大学	神戸松蔭大学	/	/		
第38回 21年度	明治大学	神戸松蔭大学	/	/		
第39回 22年度	松徳クラブ	倉吉北高校	/	/		
第40回 23年度	松徳クラブ A	松徳学院中高	/	/		
	男子団体 1位トーナメント	男子団体 2位トーナメント	男子団体 3・4位トーナメント	女子団体 1位トーナメント	女子団体 2位トーナメント	女子団体 3・4位トーナメント
第41回 24年度	松徳学院クラブB	島大クラブB	八雲クラブB	どんぐりA	フットワーク	松江農林高等学校
第42回 25年度	松徳クラブ	ファミリーズA	黎明会	松江飛翔クラブ	島根大学B	松江市立第四中学校
第43回 26年度	さんびるクラブ	ファミリーズA	松江南高校B	N. N. C A	N. N. C B	松江農林高校
			松江南高校A			松江卓友会D
第44回 27年度	松江飛翔クラブ	アンチヨビ会	黎明会B	松徳学院中高	松江北高校	松江第一中学校
			ヌマクロー			松江卓友会D
第45回 28年度	松徳学院高校A	TEAM湖北	松工DX	松徳学院高校	松江南高校A	松江南高校B
			松江南高校B			
第46回 29年度	黎明会A	さんびるクラブA	出雲クラブ	N. N. C	松江南高校B	Families B