

平成29年度  
Nittaku杯  
松江オープンラージボール  
秋季卓球大会

とき 平成29年11月23日  
ところ 鹿島総合体育館

主催 松江市卓球連盟  
後援 松江市  
松江市教育委員会  
(公財)松江体育協会

# 平成29年度 松江市ラージボール秋季卓球大会

## 【役員】

名誉会長	松江体育協会会長	松浦 正敬			
	松江市卓球連盟名誉会長	藤田 佳應			
大会会長	松江市卓球連盟会長	川井 弘光			
大会副会長	松江市卓球連盟副会長	竹田 克己	今林 三喜	牛尾紀美子	
顧問	松江市卓球連盟顧問	岸 明弘	高橋 英二	福田 信夫	
参与	松江市卓球連盟参与	藤原 和夫	坂田 年	松本 利夫	
		久保川喬之	和田 恭明	吉野 富雄	
大会委員長	松江市卓球連盟理事長	秋鹿 真一			
大会副委員長	松江市卓球連盟副理事長	富田 真人	高田香代子	田中 功	
		坂上清一郎	村松誠一郎		
大会委員		松江市卓球連盟常任理事・理事			

競技委員長	秋鹿 真一				
競技副委員長	村松誠一郎				
審判長	高田香代子				
総務委員長	栄本 康右				
総務副委員長	金森 強一				
総務委員	三浦 和利	眞秦 健人			
進行委員長	田中 功				
進行副委員長	福庭恵美子	松浦 孝市			
進行委員	吉岡 嵩史	西原 繁誠	古舘 諭	山内 萌亜	
記録委員長	堀江 昭広				
記録副委員長	田中恵美子				
記録委員	松浦真紀子	高橋 玲	山根 征代		

## 【試合方法】

予選リーグ・決勝トーナメント方式、リーグ戦方式

## 【リーグ戦の順位決定方法】

(1) 勝点（試合得点の合計）の多い順に順位が決定します。

勝者 = 試合得点 2点

敗者 = 試合得点 1点

棄権 = 試合得点 0点

(2) 2チーム以上の勝敗数が同じ場合はその2チーム以上の相互間の対戦成績により、(1)に従って順位を決定します。

上記によっても決定できない場合は、次の順に計算し比較します。

① 勝ちマッチと負けマッチの比率

② 勝ちゲームと負けゲームの比率

③ 勝ちポイントと負けポイントの比率

## 男子団体予選リーグ（59歳以下）

### 1組

チーム名		A	B	C	D	勝点	順位
A	卓聯会		× 1-2	○ 2-1	○ 3-0	5	2
B	竹矢クラブ	○ 2-1		× 1-2	○ 3-0	5	1
C	オレンジ	× 1-2	○ 2-1		○ 3-0	5	3
D	生馬体育協会B	× 0-3	× 0-3	× 0-3		3	4

- 1.00 ① A-D  
② B-C  
1.16 ③ A-C  
④ B-D  
0.86 ⑤ C-D  
⑥ A-B

### 2組

チーム名		A	B	C	D	勝点	順位
A	V I N-T A G E		○ 3-0	○ 3-0	○ 2-1	6	1
B	出雲クラブ	× 0-3		○ 2-1	○ 2-1	5	2
C	川津クラブ	× 0-3	× 1-2		× 1-2	3	4
D	法吉体協	× 1-2	× 1-2	○ 2-1		4	3

- ① A-D  
② B-C  
③ A-C  
④ B-D  
⑤ C-D  
⑥ A-B

### 3組

チーム名		A	B	C	D	勝点	順位
A	T E A M 湖 北 A		○ 2-1	× 1-2	○ 3-0	5	2
B	生馬体育協会A	× 1-2		× 1-2	× 1-2	3	4
C	斐川クラブ	○ 2-1	○ 2-1		○ 2-1	6	1
D	古志原体協	× 0-3	○ 2-1	× 1-2		4	3

- ① A-D  
② B-C  
③ A-C  
④ B-D  
⑤ C-D  
⑥ A-B

### 4組

チーム名		A	B	C	D	勝点	順位
A	F a m i l i e s		× 1-2	○ 3-0	○ 3-0	5	1
B	平田卓ポン会	○ 2-1		○ 2-1	× 1-2	5	2
C	八雲クラブ	× 0-3	× 1-2		× 1-2	3	4
D	T E A M 湖 北 B	× 0-3	○ 2-1	○ 2-1		5	3

- 2.0 ① A-D  
② B-C  
1.0 ③ A-C  
④ B-D  
⑤ C-D  
0.5 ⑥ A-B

## 男子団体決勝トーナメント（59歳以下）

### TEAM湖北A

竹矢クラブ	1-1				
出雲クラブ	2-2				
TEAM湖北A	3-2				
Families	4-1				
				3-1	斐川クラブ
				4-2	平田卓ポン会
				1-2	卓聯会
				2-1	VINーTAGE

## 3・4位トーナメント

### TEAM湖北B

オレンジ	1-3				
川津クラブ	2-4				
生馬体育協会A	3-4				
TEAM湖北B	4-3				
				3-3	古志原体協
				4-4	八雲クラブ
				1-4	生馬体育協会B
				2-3	法吉体協

## 男子団体予選リーグ（60歳以上）

1組

チーム名		A	B	C	D	勝点	順位
A	川津クラブ		× 1-2	○ 2-1	○ 2-1	5	2
B	島根県庁クラブ	○ 2-1		○ 2-1	○ 3-0	6	1
C	竹矢クラブ	× 1-2	× 1-2		○ 3-0	4	3
D	朝日ヶ丘卓球同好会	× 1-2	× 0-3	× 0-3		3	4

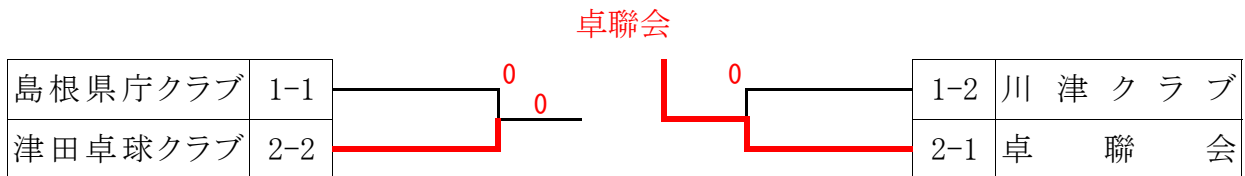
- ① A-D
- ② B-C
- ③ A-C
- ④ B-D
- ⑤ C-D
- ⑥ A-B

2組

チーム名		A	B	C	勝点	順位
A	津田卓球クラブ		× 0-3	○ 3-0	3	2
B	卓聯会	○ 3-0		○ 3-0	4	1
C	古志原体協	× 0-3	× 0-3		2	3

- ① B-C
- ② A-C
- ③ A-B

## 男子団体決勝トーナメント（60歳以上）



## 3・4位リーグ

		A	B	C	勝点	順位
A	竹矢クラブ	1-3	○ 2-0	○ 3-0	4	1
B	古志原体協	2-3	× 0-2	○ 3-0	3	2
C	朝日ヶ丘卓球同好会	1-4	× 0-3	× 0-3	2	3

- ① B-C
- ② A-C
- ③ A-B

## 女子団体予選リーグ（59歳以下）

1組

チーム名		A	B	C	勝点	順位
A	平田卓ポン会		× 1-2	○ 3-0	3	2
B	F a m i l i e s	○ 2-1		○ 2-1	4	1
C	オレンジ	× 0-3	× 1-2		2	3

- ① B-C
- ② A-C
- ③ A-B

2組

チーム名		A	B	C	勝点	順位
A	川津クラブ		× 0-3	× 1-2	2	3
B	斐桜クラブ	○ 3-0		○ 3-0	4	1
C	わだくらぶ	○ 2-1	× 0-3		3	2

- ① B-C
- ② A-C
- ③ A-B

3組

チーム名		A	B	C	勝点	順位
A	V I N-T A G E		○ 3-0	○ 3-0	4	1
B	スマイル	× 0-3		○ 3-0	3	2
C	松江卓友会	× 0-3	× 0-3		2	3

- ① B-C
- ② A-C
- ③ A-B

## 女子団体決勝トーナメント（59歳以下）

V I N-T A G E

F a m i l i e s	1-1		3-1	V I N-T A G E
わだくらぶ	2-2		1-2	平田卓ポン会
ス マ イ ル	3-2		2-1	斐桜クラブ

## 3位リーグ

		A	B	C	勝点	順位
A	オ レ ン ジ		× 0-2	○ 2-0	3	2
B	川 津 ク ラ ブ	○ 2-0		○ 2-0	4	1
C	松 江 卓 友 会	× 0-2	× 0-2		2	3

- ① B-C
- ② A-C
- ③ A-B

## 女子団体決勝リーグ（60歳以上）

チーム名		A	B	C	D	E	勝点	順位
A	スマイル		× 0-2	× 1-2	○ 2-0	○ 2-1	6	3
B	どんぐり	○ 2-0		○ 2-1	○ 2-0	○ 2-0	8	1
C	川津クラブ	○ 2-1	× 1-2		○ 2-0	○ 2-0	7	2
D	ルピナス	× 0-2	× 0-2	× 0-2		○ 2-0	5	4
E	法吉体協	× 1-2	× 0-2	× 0-2	× 0-2		4	5

- ① B-E、C-D
- ② A-E、B-C
- ③ A-D、C-E
- ④ A-C、B-D
- ⑤ A-B、D-E

## 男子ダブルス予選リーグ（59歳以下）

### 1組

チーム名		A	B	C	勝点	順位
A	三浦和利 (VIN-TAGE)		○ 2-0	○ 2-1	4	1
B	嘉藤隆央 (Families)	× 0-2		× 1-2	2	3
C	福原康隆 (TEAM湖北)	× 1-2	○ 2-1		3	2

- ① B-C
- ② A-C
- ③ A-B

### 2組

チーム名		A	B	C	勝点	順位
A	白神朋文 (卓聯会)		○ 2-0	× 0-2	3	2
B	足立有司 (川津クラブ)	× 0-2		× 1-2	2	3
C	黒田雅人 (斐川クラブ)	○ 2-0	○ 2-1		4	1

- ① B-C
- ② A-C
- ③ A-B

### 3組

チーム名		A	B	C	勝点	順位
A	坂本竜太 (TEAM湖北)		○ 2-0	○ 2-0	4	1
B	長尾和則 (古志原体協)	× 0-2		× 0-2	2	3
C	矢田幸義 (竹矢クラブ)	× 0-2	○ 2-0		3	2

- ① B-C
- ② A-C
- ③ A-B

### 4組

チーム名		A	B	C	勝点	順位
A	松尾仁志 (生馬体育協会)		× 0-2	○ 2-0	3	2
B	伊藤益彦 (古志原体協)	○ 2-0		○ 2-0	4	1
C	大西浩二 (川津クラブ)	× 0-2	× 0-2		2	3

- ① B-C
- ② A-C
- ③ A-B

### 5組

チーム名		A	B	C	勝点	順位
A	繁富守 (Families)		○ 2-0	○ 2-1	4	1
B	松浦光広 (VIN-TAGE)	× 0-2		○ 2-1	3	2
C	小寄英治 (生馬体育協会)	× 1-2	× 1-2		2	3

- ① B-C
- ② A-C
- ③ A-B



## 6組

チーム名		A	B	C	勝点	順位
A	石田和也 沖原智成 (出雲クラブ)		○ 2-0	× 0-2	3	1
B	秋鹿真一 稻垣星一人 (八雲クラブ)	× 0-2		○ 2-0	3	2
C	藤原亮 田中 (TEAM湖北)	○ 2-0	× 0-2		3	3

- ① B-C  
② A-C  
③ A-B

## 7組

チーム名		A	B	C	勝点	順位
A	栄本康右 栄本悠佑 (竹矢クラブ)		○ 2-0	× 1-2	3	2
B	本間靖幸 加藤マルコス一志 (出雲クラブ)	× 0-2		× 0-2	2	3
C	河原嘉之 坂本秀俊 (平田卓ポン会)	○ 2-1	○ 2-0		4	1

- ① B-C  
② A-C  
③ A-B

## 8組

チーム名		A	B	C	勝点	順位
A	加納徹志 田中敬 (TEAM湖北)		○ 2-0	○ 2-0	4	1
B	山根一弘 山根優 (生馬体育協会)	× 0-2		× 0-2	2	3
C	折戸誠彦 高原和 (法吉体協)	× 0-2	○ 2-0		3	2

- ① B-C  
② A-C  
③ A-B

## 9組

チーム名		A	B	C	勝点	順位
A	稲田誠肇 多久和 (平田卓ポン会)		○ 2-0	○ 2-0	4	1
B	福田圭夫 池田久 (生馬体育協会)	× 0-2		○ 2-0	3	2
C	山根則之 水原啓 (オレンジ)	× 0-2	× 0-2		2	3

- ① B-C  
② A-C  
③ A-B

## 男子ダブルス予選リーグ（60歳以上）

### 1組

チーム名		A	B	C	勝点	順位
A	青木 誠一 小島 恭一 (斐川クラブ)		○ 2-0	○ 2-1	4	1
B	竹田 幸雄 永井 富明 (津田クラブ)	× 0-2		○ 2-0	3	2
C	井上 三重 安達 郎夫 (城東クラブ)	× 1-2	× 0-2		2	3

- ① B-C
- ② A-C
- ③ A-B

### 2組

チーム名		A	B	C	勝点	順位
A	河本 和文 高橋 英輝 (卓聯会)		○ 2-0	○ 2-0	4	1
B	宮原 勉 栗原 勲 (川津クラブ)	× 0-2		○ 2-0	3	2
C	小松 光雄 川原 和人 (古志原体協)	× 0-2	× 0-2		2	3

- ① B-C
- ② A-C
- ③ A-B

### 3組

チーム名		A	B	C	勝点	順位
A	石原 敏雄 松浦 正五 (竹矢クラブ)		○ 2-0	○ 2-0	4	1
B	島地 徳郎 林文 章 (島根県庁クラブ)	× 0-2		○ 2-0	3	2
C	岡崎 博光 関内 春彦 (朝日ヶ丘卓球同好会)	× 0-2	× 0-2		2	3

- ① B-C
- ② A-C
- ③ A-B

### 4組

チーム名		A	B	C	勝点	順位
A	竹田 克己 今井 操 (津田クラブ)		× 1-2	○ 2-0	3	2
B	米田 浩二 大坂 浩二 (オレンジ)	○ 2-1		○ 2-0	4	1
C	松崎 正義 遠藤 幸徳 (法吉体協)	× 0-2	× 0-2		2	3

- ① B-C
- ② A-C
- ③ A-B

### 5組

チーム名		A	B	C	勝点	順位
A	野津 賢一 足立 順正 (古志原体協)		○ 3-0	× 1-2	3	1
B	高野 芳明 渡井 和幸 (卓聯会)	× 0-2		○ 2-0	3	2
C	平井 和雄 野津 春雄 (川津クラブ)	○ 2-1	× 0-2		3	3

- ① B-C
- ② A-C
- ③ A-B

1.50

1.00

0.67

## 6組

チーム名		A	B	C	勝点	順位
A	松浦雅人 西村和正 (卓聯会)		○ 2-0	○ 2-0	4	1
B	影山晃一 森田敬介 (八雲クラブ)	× 0-2		○ 2-0	3	2
C	安達久男 長尾雅彦 (オレンジ)	× 0-2	× 0-2		2	3

- ① B-C
- ② A-C
- ③ A-B

## 7組

チーム名		A	B	C	勝点	順位
A	福田信夫 松本利夫 (島根県庁クラブ)		× 0-2	○ 2-0	3	2
B	大松正明 松浦静夫 (竹矢クラブ)	○ 2-0		○ 2-0	4	1
C	横井勤三 保科和 (朝日ヶ丘卓球同好会)	× 0-2	× 0-2		2	3

- ① B-C
- ② A-C
- ③ A-B

## 女子ダブルス予選リーグ（59歳以下）

### 1組

チーム名		A	B	C	D	勝点	順位
A	森山直美西 (平田卓ポン会)		○ 2-0	○ 2-0	○ 2-0	0	4
B	土谷弥生 (オレンジ)	× 0-2		○ 2-1	○ 2-1	5	1
C	上岡末子 (わだくらぶ)	× 0-2	× 1-2		○ 2-0	4	2
D	森田由美子 (津田クラブ)	× 0-2	× 1-2	× 0-2		3	3

- OP
- ① A-D
  - ② C-B
  - ③ A-C
  - ④ B-D
  - ⑤ C-D
  - ⑥ A-B

### 2組

チーム名		A	B	C	D	勝点	順位
A	黒目恵子 (斐桜クラブ)		× 1-2	× 0-2	○ 2-0	4	3
B	田辺真寿美 (川津クラブ)	○ 2-1		○ 2-1	○ 2-0	6	1
C	白須操枝 (Families)	○ 2-0	× 1-2		○ 2-0	5	2
D	宇津井淳子 (松江卓友会)	× 0-2	× 0-2	× 0-2		3	4

- ① A-D
- ② C-B
- ③ A-C
- ④ B-D
- ⑤ C-D
- ⑥ A-B

### 3組

チーム名		A	B	C	勝点	順位
A	角ひとみ香 (平田卓ポン会)		○ 2-0	○ 2-1	4	1
B	佐野励子 (斐桜クラブ)	× 0-2		○ 2-0	3	2
C	大西千栄子 (わだくらぶ)	× 1-2	× 0-2		2	3

- ① B-C
- ② A-C
- ③ A-B

### 4組

チーム名		A	B	C	勝点	順位
A	角民枝子 (VIN-TAGE)		○ 2-0	○ 2-0	4	1
B	田中晶子 (Families)	× 0-2		○ 2-0	3	2
C	奥田邦江 (オレンジ)	× 0-2	× 0-2		2	3

- ① B-C
- ② A-C
- ③ A-B

### 5組

チーム名		A	B	C	勝点	順位
A	野大塚桂津子 (スマイル)		○ 2-0	○ 2-1	0	3
B	福庭恵美子 (VIN-TAGE)	× 0-2		× 0-2	2	2
C	堀内真由美 (川津クラブ)	× 1-2	○ 2-0		3	1

- OP
- ① B-C
  - ② A-C
  - ③ A-B

## 女子ダブルス予選リーグ（60歳以上）

### 1組

チーム名		A	B	C	勝点	順位
A	久保田 昭子 狩野 玲子 (どんぐり)		× 1-2	○ 2-0	3	2
B	右田 洋子 栗原 三紀子 (川津クラブ)	○ 2-1		○ 2-1	4	1
C	戸谷 万千子 福原 摂子 (スマイル)	× 0-2	× 1-2		2	3

- ① B-C
- ② A-C
- ③ A-B

### 2組

チーム名		A	B	C	勝点	順位
A	牛尾 紀美子 内藤 孝子 (どんぐり)		○ 2-0	○ 2-0	4	1
B	石橋 優子 石井 恵美子 (松江卓友会)	× 0-2		× 0-2	2	3
C	中村 とみ子 渡部 末子 (スマイル)	× 0-2	○ 2-0		3	2

- ① B-C
- ② A-C
- ③ A-B

### 3組

チーム名		A	B	C	勝点	順位
A	蛭子 牧子 山崎 きよ子 (スマイル)		○ 2-0	○ 2-0	4	1
B	竹田 静子 万代 悦子 (法吉体協)	× 0-2		× 1-2	2	3
C	高橋 梢美 持田 博美 (ルピナス)	× 0-2	○ 2-1		3	2

- ① B-C
- ② A-C
- ③ A-B

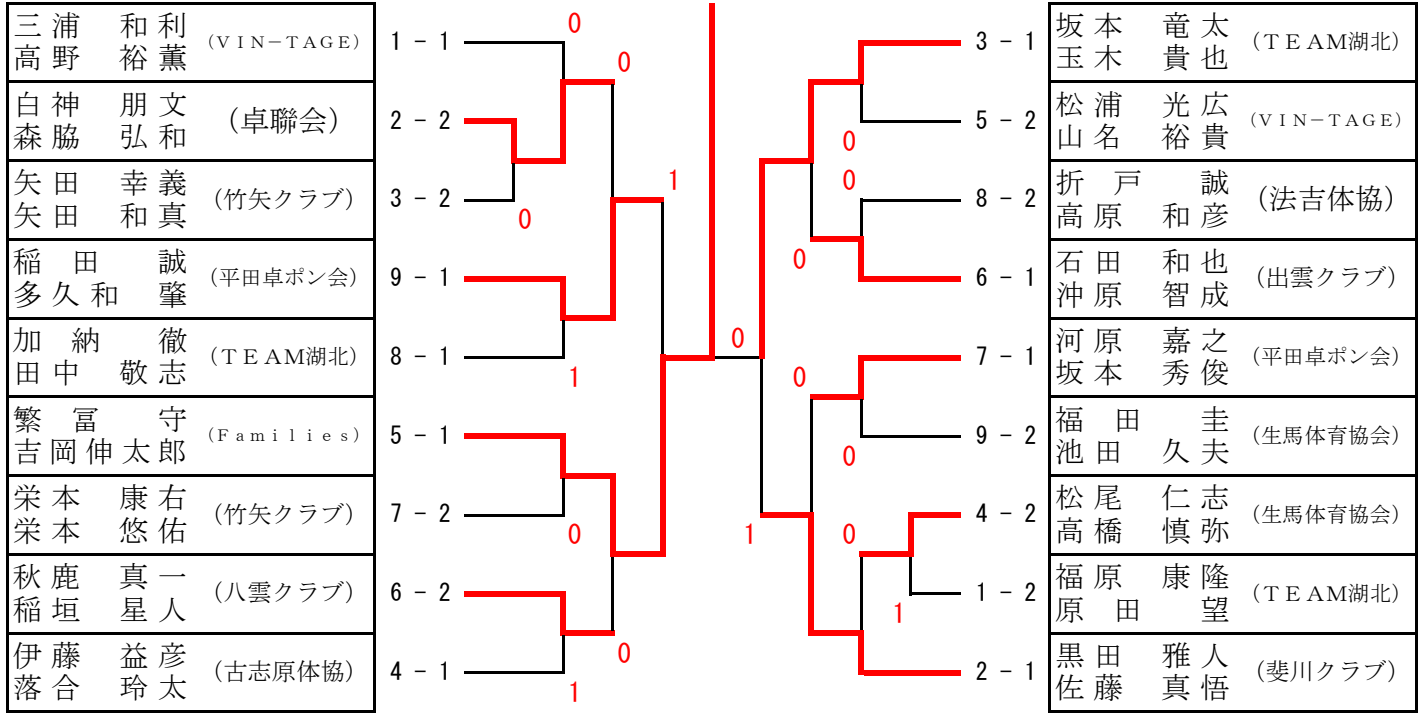
### 4組

チーム名		A	B	C	勝点	順位
A	松尾 美恵子 石川 三枝子 (川津クラブ)		○ 2-0	○ 2-0	4	1
B	永岡 育美枝 瀬崎 二美枝 (ルピナス)	× 0-2		○ 2-0	3	2
C	山根 美幸子 藤田 公子 (法吉体協)	× 0-2	× 0-2		2	3

- ① B-C
- ② A-C
- ③ A-B

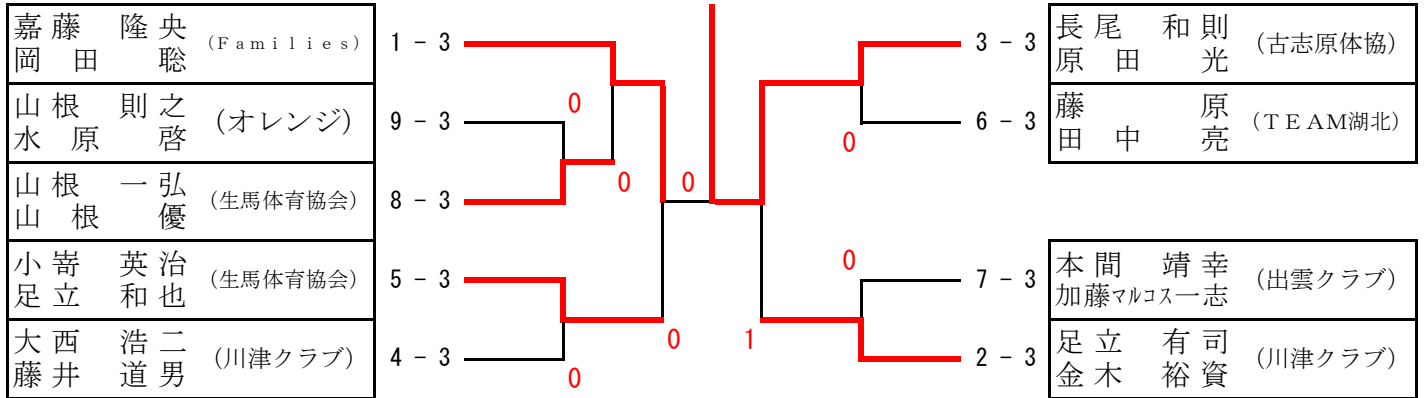
## 男子ダブルス決勝トーナメント（59歳以下）

繁 富 守  
吉 岡 伸 太 郎 (Families)



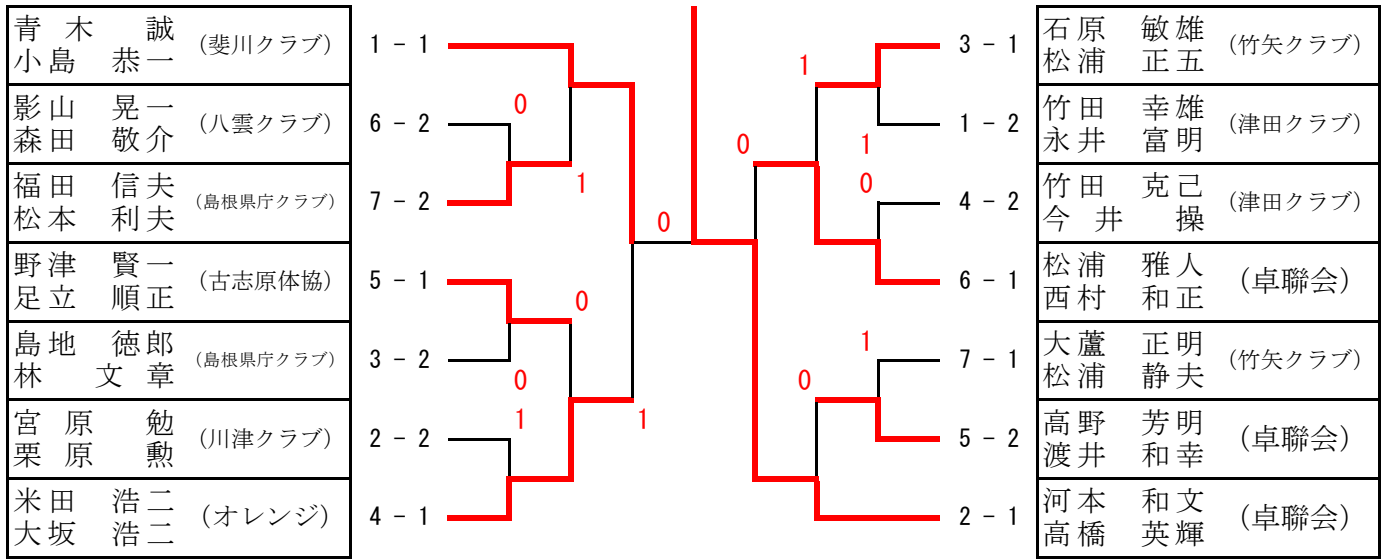
## 男子ダブルス3位トーナメント（59歳以下）

長尾和則光 (古志原体協)



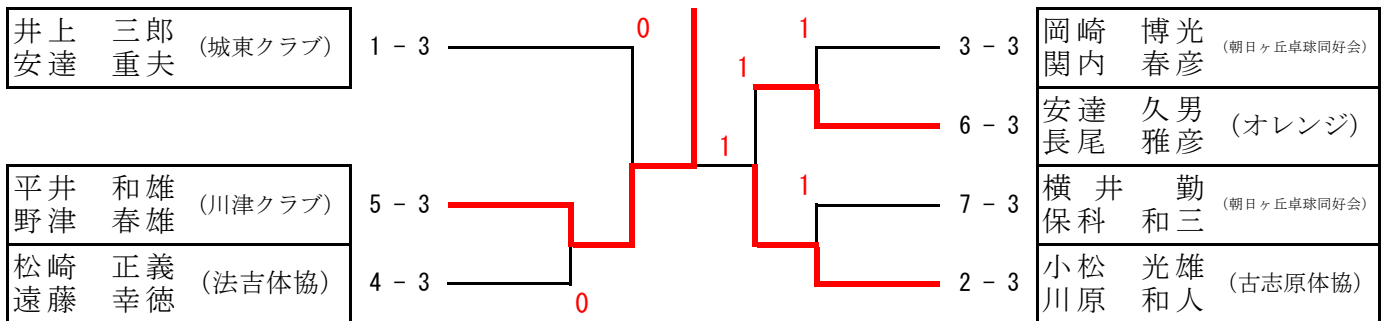
## 男子ダブルス決勝トーナメント（60歳以上）

河 本 和 文  
高 橋 英 輝  
(卓聯会)



## 男子ダブルス3位トーナメント（60歳以上）

平 井 和 雄  
野 津 春 雄  
(川津クラブ)



## 女子ダブルス決勝トーナメント（59歳以下）

土谷 弥生 (オレンジ)  
長谷川 佐百合

土谷 弥生 (オレンジ) 長谷川 佐百合	1 - 1		3 - 1	角 ひとみ香 (平田卓ボン会)
白須 操枝 (Families) 福間 恵美子	2 - 2		5 - 2	福庭 恵美子 (VIN-TAGE) 吉岡 真奈美
佐野 励子 (斐桜クラブ) 原 久美子	3 - 2		4 - 2	田中 晶子 (Families) 上田 千尋
堀内 真由美 (川津クラブ) 長岡 理恵子	5 - 1		1 - 2	上岡 末子 (わだくらぶ) 高梨 みづゑ
角 民枝 (VIN-TAGE) 高野 涼子	4 - 1		2 - 1	田辺 真寿美 (川津クラブ) 澤野 幸子

## 女子ダブルス3・4位トーナメント（59歳以下）

黒目 恵子 (斐桜クラブ)  
池本 由香

森田 由美子 (津田クラブ) 加藤 千代	1 - 3		3 - 3	大西 千栄子 (わだくらぶ) 田邊 さおり
野 大塚 津子 (スマイル) 大塚 桂子	5 - 3		2 - 4	宇津井 淳子 (松江卓友会) 赤木 美由紀
奥田 邦江 (オレンジ) 加藤 美穂	4 - 3		1 - 4	森山 直美 (平田卓ボン会) 川 西
			2 - 3	黒目 恵子 (斐桜クラブ) 池本 由香



## 女子ダブルス決勝トーナメント（60歳以上）

松尾 美恵子  
石川 三枝子 (川津クラブ)

右田 洋子 (川津クラブ) 栗原 三紀子	1-1	1 0	3-1	蛭子 牧子 (スマイル) 山崎 きよ子
中村 とみ子 (スマイル) 渡部 末子	2-2	1	4-2	永岡 育美 (ルピナス) 瀬崎 二美枝
高橋 梢 (ルピナス) 持田 博美	3-2	0	1-2	久保田 昭子 (どんぐり) 狩野 玲子
松尾 美恵子 (川津クラブ) 石川 三枝子	4-1	0	2-1	牛尾 紀美子 (どんぐり) 内藤 孝子

## 女子ダブルス3位トーナメント（60歳以上）

石橋 優子  
石井 恵美子 (松江卓友会)

戸谷 万千子 (スマイル) 福原 摂子	1-3	1	3-3	竹田 静 (法吉体協) 万代 悦子
山根 美幸 (法吉体協) 藤田 公子	4-3	0	2-3	石橋 優子 (松江卓友会) 石井 恵美子

## 栄 光 の あ と

	男子団体	女子団体	男子ダブルス	女子ダブルス
平成15年度	川津クラブ A	島根ベテラン会	野津 賢一 (島根ベテラン会) 坂田 年 (島根ベテラン会)	栗原三紀子 (川津クラブ) 松尾美恵子 (川津クラブ)
平成16年度	川津クラブ	どんぐり	平井 和雄 (川津クラブ) 栗原 勲 (川津クラブ)	竹内 清美 (どんぐり) 牛尾紀美子 (どんぐり)
平成17年度	島根ベテラン会	古志原体協 A	平井 和雄 (川津クラブ) 栗原 勲 (川津クラブ)	久保田昭子 (島根ベテラン会) 狩野 玲子 (島根ベテラン会)
平成18年度	島根ベテラン会	川津クラブ	福田 信夫 (県庁クラブ) 島地 徳郎 (県庁クラブ)	伊藤紀久江 (古志原) 足立 早苗 (古志原)
平成19年度	島根ベテラン会 A	島根ベテラン会	秦 康雄 (島根ベテラン会) 矢田登志豊 (島根ベテラン会)	岡 冊子 (古志原) 重富 和子 (古志原)
平成20年度	島根ベテラン会	古志原 A	石原 敏雄 (スマイル) 足立 順正 (スマイル)	岡 冊子 (古志原) 重富 和子 (古志原)
平成21年度	島根県庁クラブ	古志原 B	秦 康雄 (島根ベテラン会) 野津 賢一 (島根ベテラン会)	伊藤紀久江 (古志原) 足立 早苗 (古志原)
平成22年度	島根県庁クラブ	古志原クラブ	秦 康雄 (島根ベテラン会) 野津 賢一 (島根ベテラン会)	久保田昭子 (どんぐり) 狩野 玲子 (どんぐり)
平成23年度	川津クラブ	古志原 A	秦 康雄 (島根ベテラン会) 野津 賢一 (島根ベテラン会)	岡 冊子 (古志原) 重富 和子 (古志原)
平成24年度	島根ベテラン会	スマイル	秦 康雄 (島根ベテラン会) 野津 賢一 (島根ベテラン会)	岡 冊子 (古志原) 重富 和子 (古志原)

# 栄 光 の あ と

		男子団体	女子団体	男子ダブルス	女子ダブルス
平成25年度	49歳以下	V I N T A G E	斐川クラブ	白須 徹 吉岡伸太郎 (ファミリーズ)	山崎 規子 (斐川クラブ) 江角美和子
	50歳以上	津田卓球クラブ	フットワーク	竹田 克己 (津田卓球クラブ) 今林 三喜	岡 冊子 (古志原体協) 重富 和子
平成26年度	49歳以下	V I N T A G E	斐桜クラブ	吉岡 嵩史 (TEAM湖北) 小笠原裕樹	角 ひとみ (平田卓ボン会) 河原 香
	50歳以上	斐桜クラブ	ど ん ぐ り	稲田 誠 (平田卓ボン会) 角 正美	内藤 孝子 (どんぐり) 藤原香奈美
平成27年度	49歳以下	V I N T A G E	斐川クラブ	山藤 巧二 (卓連会) 寺本 隆洋	山崎 規子 (斐川クラブ) 江角美和子
	50歳以上	斐桜クラブ	ど ん ぐ り	青木 誠 (斐川クラブ) 小島 恭一	岡 冊子 (松江卓友会) 重富 和子
平成28年度	49歳以下	卓 連 会	ラ ビ ッ ト	三浦 和利 (VIN-TAGE) 西原 繁誠	久保田 綾 (卓連会) 田阪 佐保
	50歳以上	斐桜クラブ	斐川クラブ	古川 康德 (斐川クラブ) 和田守 一	和田守悦子 (斐川クラブ) 内田 法子
平成29年度	59歳以下	T E A M 湖 北 A	V I N - T A G E	繁富 守 (Families) 吉岡伸太郎	土谷 弥生 (オレンジ) 長谷川佐百合
	60歳以上	卓 聯 会	ど ん ぐ り	河本 和文 (卓聯会) 高橋 英輝	松尾美恵子 (川津クラブ) 石川三枝子