

第33回 松江市卓球連盟会長杯卓球大会 ラージボールの部(オープン)

期 日 平成29年5月13日(土)

会 場 松江海洋センター

主 催 松江市卓球連盟

後 援 松 江 市

松江市教育委員会

(公財)松江体育協会

大会役員

名誉会長	松江体育協会会長	松浦 正敬			
	松江市卓球連盟名誉会長	藤田 佳應			
大会会長	松江市卓球連盟会長	川井 弘光			
大会副会長	松江市卓球連盟副会長	竹田 克己	今林 三喜	牛尾紀美子	
顧問	松江市卓球連盟顧問	岸 明弘	高橋 英二	福田 信夫	
参与	松江市卓球連盟参与	坂田 年	藤原 和夫	和田 恭明	
参与	松江市卓球連盟参与	吉野 富雄	久保川喬之	松本 利夫	

競技役員

競技委員長	秋鹿 真一
競技副委員長	村松誠一郎
審判長	高田香代子
総務委員長	金森 強一
総務副委員長	三浦 和利
総務委員	眞秦 健人
進行委員長	田中 功
進行委員	吉岡 崇史
記録委員長	堀江 昭広
記録委員	松浦真紀子
記録委員	山根 征代

【参加チーム】

男子60歳以上 松江卓友会、川津クラブ、島根県庁クラブ、卓聯会、古志原体協、益田ラージ
(6チーム)

男子59歳以下 V I N-T A G E、津田卓球クラブ、朝日が丘卓球同好会、ファミリーズ、
(11チーム) 法吉体協、チーム湖北、チームNEO、平田卓ポン会、出雲クラブ、
古志原体協、生馬体協

女子60歳以上 松江卓友会、ルピナス、川津クラブ、法吉体協、スマイル
(5チーム)

女子59歳以下 V I N-T A G E、ファミリーズ、卓聯会、平田卓ポン会、スマイル
(5チーム)

【試合方式】

決勝リーグ方式

※但し、59歳以下男子は予選リーグ・決勝トーナメント方式
予選の結果によって、トーナメントの組み合わせを決定する。

会長杯卓球大会（ラージボール）

栄光のあと

	男子団体	女子団体
第16回 平成12年	川津体協	法吉体協
第17回 平成13年	川津体協	法吉体協

	男子団体 A級	女子団体 A級	男子団体 B級	女子団体 B級
第18回 平成14年	サンクラブ	どんぐり	松江卓友会 A	オレンジ
第19回 平成15年	川津クラブ A	川津クラブ A	ネッチン	やくも
第20回 平成16年	古志原体協	松江卓友会 A	古志原体協	松江タクミ
第21回 平成17年	川津クラブ A	古志原 A	川津クラブ B	出雲同好会
第22回 平成18年	サンライフ A	古志原 A	卓好会	川津クラブ A
第23回 平成19年	サンライフ A	古志原体協 A	かわせみクラブ A	かわせみクラブ
第24回 平成20年	松徳クラブ A	古志原	川津クラブ B	津田卓球クラブ
第25回 平成21年	久城クラブ A	松江卓友会 A	松徳クラブ A	古志原体協 A
第26回 平成22年	津田クラブ	出雲クラブ A	久城クラブ A	ルピナス
第27回 平成23年	久城クラブ	フットワーク	県庁クラブ A	斐桜クラブ
第28回 平成24年	斐桜クラブ	平田卓ポン会	県庁クラブ	乃木卓球クラブ A
	49歳以下男子団体	49歳以下女子団体	50歳以上男子団体	50歳以上女子団体
第29回 平成25年	VIN-TAGE	VIN-TAGE	津田クラブ	安クラブ
第30回 平成26年	松徳クラブ	斐川クラブ	津田卓球クラブ A	フットワーク
第31回 平成27年	TEAM湖北	VIN-TAGE	斐桜クラブ	どんぐり
第32回 平成28年	VIN-TAGE	VIN-TAGE	川津クラブ	どんぐり
	59歳以下男子団体	59歳以下女子団体	60歳以上男子団体	60歳以上女子団体
第33回 平成29年	VIN-TAGE	平田卓ポン会	卓聯会	川津クラブ

【注】第16回（平成12年度）からラージボールを使用し、種目は団体戦のみとした。

【注】第29回（平成25年度）からベテラン大会から年代別とした。

【リーグ戦の順位決定方法】

(1) 勝点（試合得点の合計）の多い順に順位が決定します。

勝者 = 試合得点 2点

敗者 = 試合得点 1点

棄権 = 試合得点 0点

(2) 2チーム以上の勝敗数が同じ場合は、その2チーム以上の相互間の対戦成績により、(1)に従って順位を決定します。

上記によっても順位が決定できない場合は、次の順に計算し比較します。

- ① 勝ちマッチと負けマッチの比率
- ② 勝ちゲームと負けゲームの比率
- ③ 勝ちポイントと負けポイントの比率

60歳以上 男子団体決勝リーグ

1～6コート（大体育室）

チーム名		A	B	C	D	E	F	勝	負	勝点	順位
A	川 津 ク ラ ブ		○ 3-0	× 0-3	× 0-3	× 1-2	× 1-2	1	4	6	5
B	松 江 卓 友 会	× 0-3		× 0-3	× 0-3	× 0-3	× 0-3	0	5	5	6
C	卓 聯 会	○ 3-0	○ 3-0		○ 3-0	○ 2-1	○ 3-0	5	0	10	1
D	島 根 県 庁 ク ラ ブ	○ 3-0	○ 3-0	× 0-3		× 1-2	○ 2-1	3	2	8	3
E	益 田 ラ ー ジ	○ 2-1	○ 3-0	× 1-2	○ 2-1		× 1-2	3	2	8	2
F	古 志 原 体 協	○ 2-1	○ 3-0	× 0-3	× 1-2	○ 2-1		3	2	8	4

6/6

8/7

7/8

- ① A-F、B-E、C-D
- ② A-E、B-C、D-F
- ③ A-D、B-F、C-E
- ④ A-C、B-D、E-F
- ⑤ A-B、C-F、D-E

59歳以下 男子団体予選リーグ

1組 13～15コート (小体育室)

チーム名		A	B	C	D	E	勝	負	勝点	順位
A	チ ャ ム N E O		× 1-2	○ 2-1	○ 3-0	○ 3-0	3	1	7	2
B	V I N - T A G E	○ 2-1		○ 3-0	○ 3-0	○ 3-0	4	0	8	1
C	生 馬 体 協	× 1-2	× 0-3		× 0-3	○ 2-1	1	3	5	4
D	平 田 卓 ポ ン 会	× 0-3	× 0-3	○ 3-0		○ 3-0	2	2	6	3
E	法 吉 体 協	× 0-3	× 0-3	× 1-2	× 0-3		0	4	4	5

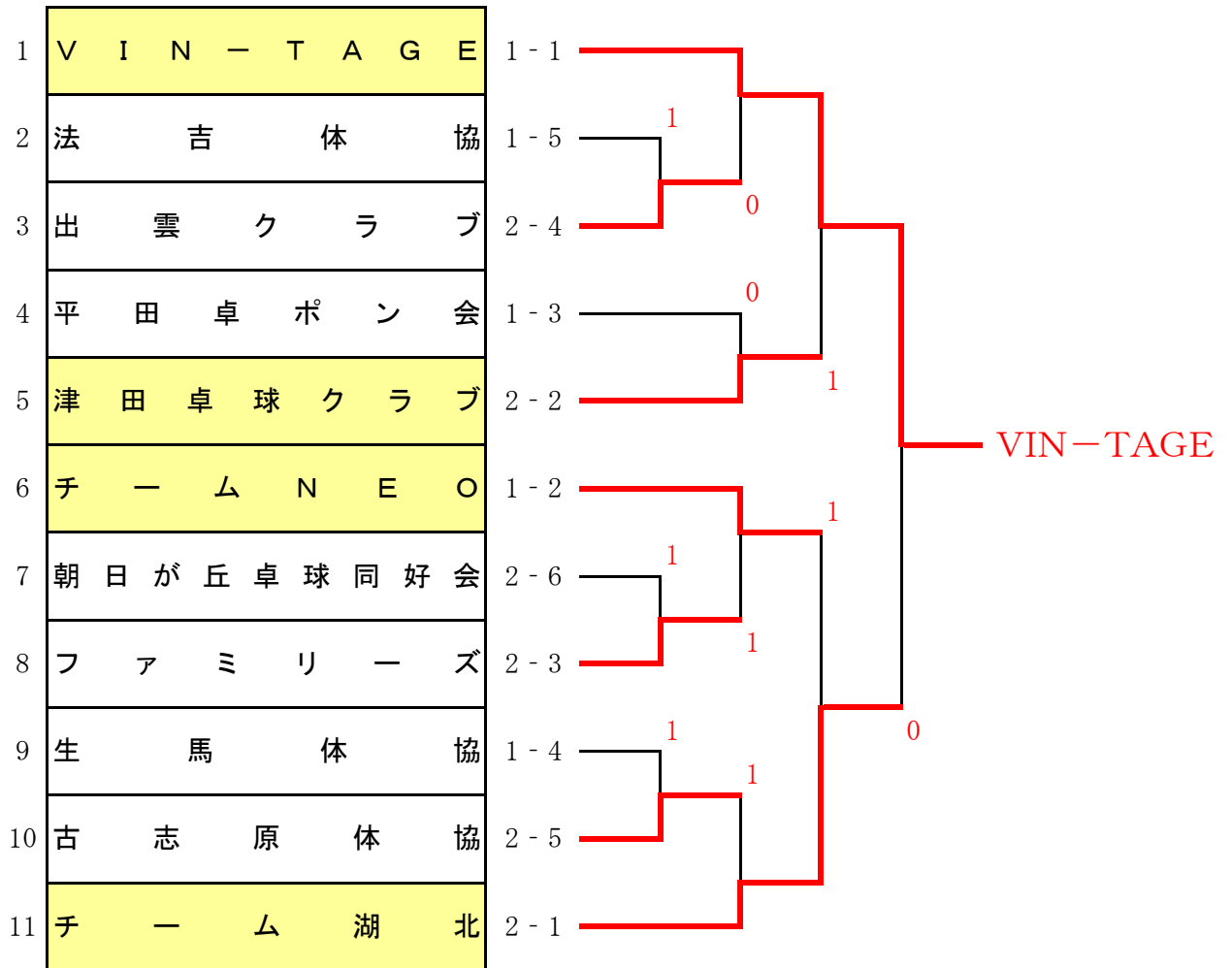
- ① B-E、C-D
- ② A-E、B-C
- ③ A-D、C-E
- ④ A-C、B-D
- ⑤ A-B、D-E

2組 16～21コート (小体育室)

チーム名		A	B	C	D	E	F	勝	負	勝点	順位
A	朝日が丘卓球同好会		× 0-3	× 0-3	× 0-3	× 0-3	× 0-3	0	5	5	6
B	出 雲 ク ラ ブ	○ 3-0		× 1-2	× 0-3	× 1-2	○ 2-1	2	3	7	4
C	フ ァ ミ リ ー ズ	○ 3-0	○ 2-1		× 1-2	× 1-2	○ 2-1	3	2	8	3
D	津 田 卓 球 ク ラ ブ	○ 3-0	○ 3-0	○ 2-1		× 1-2	○ 3-0	4	1	9	2
E	チ ャ ム 湖 北	○ 3-0	○ 2-1	○ 2-1	○ 2-1		○ 2-1	5	0	10	1
F	古 志 原 体 協	○ 3-0	× 1-2	× 1-2	× 0-3	× 1-2		1	4	6	5

- ① A-F、B-E、C-D
- ② A-E、B-C、D-F
- ③ A-D、B-F、C-E
- ④ A-C、B-D、E-F
- ⑤ A-B、C-F、D-E

59歳以下 男子団体決勝トーナメント



60歳以上 女子団体決勝リーグ

7～9コート (大体育室)

チーム名		A	B	C	D	E	勝	負	勝点	順位
A	ルピナス		× 0-3	○ 3-0	○ 2-1	○ 2-1	3	1	7	2
B	川津クラブ	○ 3-0		○ 3-0	○ 3-0	○ 3-0	4	0	8	1
C	スマイル	× 0-3	× 0-3		○ 2-1	× 0-3	1	3	5	5
D	松江卓友会	× 1-2	× 0-3	× 1-2		○ 2-1	1	3	5	4
E	法吉体協	× 1-2	× 0-3	○ 3-0	× 1-2		1	3	5	3

2/4

3/3

4/2

- ① B-E、C-D
- ② A-E、B-C
- ③ A-D、C-E
- ④ A-C、B-D
- ⑤ A-B、D-E

59歳以下 女子団体決勝リーグ

10～12コート (大体育室)

チーム名		A	B	C	D	E	勝	負	勝点	順位
A	卓聯会		× 1-2	× 1-2	× 0-3	× 1-2	0	4	4	5
B	ファミリーズ	○ 2-1		× 1-2	× 1-2	× 1-2	1	3	5	4
C	V I N - T A G E	○ 2-1	○ 2-1		× 1-2	○ 2-1	3	1	7	2
D	平田卓ポン会	○ 3-0	○ 2-1	○ 2-1		○ 2-1	4	0	8	1
E	スマイル	○ 2-1	○ 2-1	× 1-2	× 1-2		2	2	6	3

- ① B-E、C-D
- ② A-E、B-C
- ③ A-D、C-E
- ④ A-C、B-D
- ⑤ A-B、D-E