

**【試合方法】**

予選リーグ・決勝トーナメント方式

**【リーグ戦の順位決定方法】**

- (1) 勝点（試合得点の合計）の多い順に順位が決定します。  
 勝者 = 試合得点 2点  
 敗者 = 試合得点 1点  
 棄権 = 試合得点 0点
- (2) 2チーム以上の勝敗数が同じ場合はその2チーム以上の相互間の対戦成績により、(1)に従って順位を決定します。  
 上記によっても順位が決定できない場合は、次の順に計算し比較します。  
 勝ちマッチと負けマッチの比率  
 勝ちゲームと負けゲームの比率  
 勝ちポイントと負けポイントの比率

## 男子団体予選リーグ

### 1組

チ ャ ム 名		A	B	C	勝	負	順位
A	さんびるクラブ A		○ 3-0	○ 3-0	2	0	1
B	松江農林高校 B	× 0-3		○ 3-0	1	1	2
C	湖 東 中 B	× 0-3	× 0-3		0	2	3

B - C  
A - C  
A - B

### 2組

チ ャ ム 名		A	B	C	D	勝	負	順位
A	レインボー隠岐 A		× 0-3	○ 3-0	○ 3-0	2	1	2
B	島根大学 C	○ 3-0		○ 3-0	○ 3-0	3	0	1
C	松江東高校 B	× 0-3	× 0-3		× 1-3	0	3	4
D	八束学園	× 0-3	× 0-3	○ 3-1		1	2	3

A - D  
B - C  
A - C  
B - D  
A - B  
C - D

### 3組

チ ャ ム 名		A	B	C	D	勝	負	順位
A	松江工業高校 A		○ 3-0	○ 3-0	○ 3-0	3	0	1
B	松江生協病院	× 0-3		× 1-3	○ 3-2	1	2	3
C	松江北高校 B	× 0-3	○ 3-1		○ 3-0	2	1	2
D	松江一中 B	× 0-3	× 2-3	× 0-3		0	3	4

A - D  
B - C  
A - C  
B - D  
A - B  
C - D

## 4組

チーム名		A	B	C	D	勝	負	順位
A	アンチヨビ会 B		○ 3-1	× 1-3	○ 3-1	2	1	2
B	島根県庁クラブ B	× 1-3		× 1-3	× 1-3	0	3	4
C	松江工業高校 C	○ 3-1	○ 3-1		× 2-3	2	1	1
D	湖南中学校 A	× 1-3	○ 3-1	○ 3-2		2	1	3

4/4  
5/4  
4/5

A - D  
B - C  
A - C  
B - D  
A - B  
C - D

## 5組

チーム名		A	B	C	D	勝	負	順位
A	松徳学院中学校		○ 3-0	○ 3-0	○ 3-0	3	0	1
B	卓好会 B	× 0-3		○ 3-0	○ 3-0	2	1	2
C	松江二中 B	× 0-3	× 0-3		× 0-3	0	3	4
D	秋鹿ジュニアクラブ	× 0-3	× 0-3	○ 3-0		1	2	3

A - D  
B - C  
A - D  
B - C  
A - C  
C - D

## 6組

チーム名		A	B	C	D	勝	負	順位
A	島根大学 A		○ 3-0	○ 3-1	○ 3-1	3	0	1
B	松江卓友会 B	× 0-3		× 1-3	× 0-3	0	3	4
C	竹矢クラブ B	× 1-3	○ 3-1		○ 3-0	2	1	2
D	松江三中 B	× 1-3	○ 3-0	× 0-3		1	2	3

A - D  
B - C  
A - D  
B - C  
A - C  
C - D

## 7組

チーム名		A	B	C	D	勝	負	順位
A	松江商業高校 A		○ 3-0	○ 3-0	○ 3-0	3	0	1
B	松江南高校 B	× 0-3		○ 3-1	○ 3-0	2	1	2
C	松江四中 B	× 0-3	× 1-3		× 1-3	0	3	4
D	玉湯中学校 B	× 0-3	× 0-3	○ 3-1		1	2	3

A - D  
B - C  
A - D  
B - C  
A - C  
C - D

## 8組

チ - ム 名		A	B	C	D	勝	負	順位
A	松徳学院高等学校 B		○ 3-0	○ 3-0	○ 3-0	3	0	1
B	黎明会 B	× 0-3		○ 3-0	○ 3-0	2	1	2
C	松江工業高校 E	× 0-3	× 0-3		× 2-3	0	3	4
D	東出雲中学校 A	× 0-3	× 0-3	○ 3-2		1	2	3

A - D  
B - C  
A - C  
B - D  
A - B  
C - D

## 9組

チ - ム 名		A	B	C	D	勝	負	順位
A	松江北高校 A		○ 3-0	○ 3-0	○ 3-0	3	0	1
B	川津クラブ	× 0-3		× 1-3	○ 3-1	1	2	3
C	島根大学 D	× 0-3	○ 3-1		○ 3-1	2	1	2
D	宍道中学校 B	× 0-3	× 1-3	× 1-3		0	3	4

A - D  
B - C  
A - D  
B - C  
A - C  
C - D

## 10組

チ - ム 名		A	B	C	D	勝	負	順位
A	チーム湖北		○ 3-0	○ 3-0	○ 3-0	3	0	1
B	東出雲クラブ A	× 0-3		3-0	○ 3-0	2	1	2
C	八雲中学校 B	× 0-3	× 0-3		○ 3-1	1	2	3
D	附属中学校 B	× 0-3	× 0-3	× 1-3		0	3	4

A - D  
B - C  
A - D  
B - C  
A - C  
C - D

## 11組

チ - ム 名		A	B	C	勝	負	順位
A	島根県庁クラブ A		○ 3-0	○ 3-0	2	0	1
B	松江南高校 A	× 0-3		○ 3-2	1	1	2
C	湖東中 A	× 0-3	× 2-3		0	2	3

B - C  
A - C  
A - B

## 1 2 組

チ ャ ム 名		A	B	C	D	勝	負	順位
A	島 根 大 学 B	○	○	○	○	3	0	1
B	竹 矢 ク ラ ブ A	×	○	○	○	2	1	2
C	松 江 工 業 高 校 D	×	×	○	×	0	3	4
D	玉 湯 中 学 校 A	×	×	○	○	1	2	3

A - D  
B - C  
A - C  
B - D  
A - C  
C - D

## 1 3 組

チ ャ ム 名		A	B	C	D	勝	負	順位
A	ア ン チ ョ ビ 会 A	○	○	○	○	3	0	1
B	黎 明 会 C	×	○	×	○	1	2	3
C	松 江 商 業 高 校 B	×	○	○	○	2	1	2
D	東 出 雲 中 学 校 B	×	×	×	○	0	3	4

A - D  
B - C  
A - C  
B - D  
A - C  
C - D

## 1 4 組

チ ャ ム 名		A	B	C	D	勝	負	順位
A	松 徳 ク ラ ブ	○	○	○	○	3	0	1
B	松 江 卓 友 会 A	×	○	○	×	1	2	2
C	松 江 北 高 校 C	×	×	○	○	1	2	4
D	松 江 一 中 A	×	○	×	○	1	2	3

A - D  
B - C  
A - C  
B - D  
A - C  
C - D

4/3

3/5

5/4

## 1 5 組

チ ャ ム 名		A	B	C	D	勝	負	順位
A	さ ん び る ク ラ ブ B	○	○	○	○	3	0	1
B	東 出 雲 ク ラ ブ B	×	○	×	×	0	3	4
C	松 江 西 高 校	×	○	○	○	2	1	2
D	附 属 中 学 校 A	×	○	×	○	1	2	3

A - D  
B - C  
A - C  
B - D  
A - C  
C - D

## 16組

チーム名		A	B	C	D	勝	負	順位
A	津田卓球クラブ		○ 3-0	○ 3-2	○ 3-1	3	0	1
B	安来クラブ	× 0-3		× 1-3	○ 3-2	1	2	4
C	松江商業高校 C	× 2-3	○ 3-1		× 1-3	1	2	3
D	松江四中 A	× 1-3	× 2-3	○ 3-1		1	2	2

A - D  
B - C  
A - C  
B - D  
A - B  
C - D

4/5

4/4

5/4

## 17組

チーム名		A	B	C	D	勝	負	順位
A	松徳学院高等学校 A		○ 3-0	○ 3-1	○ 3-0	3	0	1
B	レインボー隠岐 B	× 0-3		× 0-3	× 1-3	0	3	4
C	松江農林高校 A	× 1-3	○ 3-0		○ 3-0	2	1	2
D	八雲中学校 A	× 0-3	○ 3-1	× 0-3		1	2	3

A - D  
B - C  
A - D  
B - C  
A - C  
C - D

## 18組

チーム名		A	B	C	D	勝	負	順位
A	卓好会 A		○ 3-1	○ 3-0	○ 3-0	3	0	1
B	松江工業高校 B	× 1-3		× 2-3	○ 3-0	1	2	3
C	宍道中学校 A	× 0-3	○ 3-2		○ 3-0	2	1	2
D	湖南中学校 B	× 0-3	× 0-3	× 0-3		0	3	4

A - D  
B - C  
A - D  
B - C  
A - C  
C - D

## 19組

チーム名		A	B	C	D	勝	負	順位
A	S T C		○ 3-0	○ 3-0	○ 3-0	3	0	1
B	乃木卓球クラブ	× 0-3		× 2-3	○ 3-1	1	2	3
C	島根大学 E	× 0-3	○ 3-2		○ 3-0	2	1	2
D	松江二中 A	× 0-3	× 1-3	× 0-3		0	3	4

A - D  
B - C  
A - D  
B - C  
A - C  
C - D

# 20組

チーム名		A	B	C	勝	負	順位
A	黎明会 A		○ 3-0	○ 3-0	2	0	1
B	松江東高校 A	× 0-3		○ 3-2	1	1	2
C	松江三中 A	× 0-3	× 2-3		0	2	3

B - C  
A - C  
A - B

# 女子団体予選リーグ

## 1組

チーム名		A	B	C	勝	負	順位
A	さんびるクラブ A		3-0	3-1	2	0	1
B	松江工業高校	× 0-3		3-1	1	1	2
C	湖南中学校 A	× 1-3	× 1-3		0	2	3

B - C  
A - C  
A - B

## 2組

チーム名		A	B	C	D	勝	負	順位
A	フットワーク		3-0	3-1	3-0	3	0	1
B	松江農林高校 A	× 0-3		3-0	3-0	2	1	2
C	乃木卓球クラブ	× 1-3	× 0-3		3-0	1	2	3
D	附属中学校 B	× 0-3	× 0-3	× 0-3		0	3	4

A - D  
B - C  
A - C  
B - D  
A - C

## 3組

チーム名		A	B	C	D	勝	負	順位
A	松江商業高校 A		3-1	3-0	3-0	3	0	1
B	松江一中 A	× 1-3		3-0	3-0	2	1	2
C	隠岐レディース B	× 0-3	× 0-3		3-1	1	2	3
D	松江卓友会 D	× 0-3	× 0-3	× 1-3		0	3	4

A - D  
B - C  
A - C  
B - D  
A - C

## 4組

チーム名		A	B	C	D	勝	負	順位
A	松江南高校 A		○ 3-0	3-1	3-0	3	0	1
B	わだクラブ	× 0-3		× 1-3	3-0	1	2	3
C	松江四中 A	× 1-3	3-1		○ 3-0	2	1	2
D	松江卓友会 E	× 0-3	× 0-3	× 0-3		0	3	4

A - D  
B - C  
A - C  
B - D  
A - C

### 5組

チーム名		A	B	C	D	勝	負	順位
A	どんぐり		3-0	3-1	3-0	3	0	1
B	さんびるクラブ C	× 0-3		3-1	3-1	2	1	2
C	湖東中 A	× 1-3	× 1-3		× 2-3	0	3	4
D	宍道中学校 B	× 0-3	× 1-3	○ 3-2		1	2	3

A - D  
B - C  
A - C  
B - D  
A - B  
C - D

### 6組

チーム名		A	B	C	D	勝	負	順位
A	松江卓友会 A		○ 3-0	3-0	3-1	3	0	1
B	松江東高校	× 0-3		3-0	3-0	2	1	2
C	松江北高校 B	× 0-3	× 0-3		× 1-3	0	3	4
D	松江三中 B	× 1-3	× 0-3	○ 3-1		1	2	3

A - D  
B - C  
A - C  
B - D  
A - B  
C - D

### 7組

チーム名		A	B	C	D	勝	負	順位
A	卓好会		○ 3-0	3-0	3-1	3	0	1
B	宍道中学校 A	× 0-3		3-0	3-1	2	1	2
C	ルピナス	× 0-3	× 0-3		× 1-3	0	3	4
D	松江一中 B	× 1-3	× 1-3	○ 3-1		1	2	3

A - D  
B - C  
A - C  
B - D  
A - B  
C - D

### 8組

チーム名		A	B	C	D	勝	負	順位
A	嫁島ジュニア TEAM.S		3-0	3-1	3-0	3	0	1
B	松江卓友会 B	× 0-3		3-1	3-0	2	1	2
C	山陰ヤクルト	× 1-3	× 1-3		3-1	1	2	3
D	松江四中 B	× 0-3	× 0-3	× 1-3		0	3	4

A - D  
B - C  
A - C  
B - D  
A - B  
C - D



## 9組

チーム名		A	B	C	D	勝	負	順位
A	さんびるクラブ B		× 0-3	3-2	3-1	2	1	2
B	松江北高校 A	○ 3-0		3-1	3-0	3	0	1
C	松江農林高校 B	× 2-3	× 1-3		○ 3-2	1	2	3
D	附属中学校 A	× 1-3	× 0-3	× 2-3		0	3	4

A - D  
B - C  
A - C  
B - D  
A - B  
C - D

## 10組

チーム名		A	B	C	D	勝	負	順位
A	松徳学院高等学校		○ 3-0	3-1	3-0	3	0	1
B	松江南高校 B	× 0-3		3-1	3-1	2	1	2
C	松江二中	× 1-3	× 1-3		○ 3-1	1	2	3
D	湖南中学校 B	× 0-3	× 1-3	× 1-3		0	3	4

A - D  
B - C  
A - C  
B - D  
A - B  
C - D

## 11組

チーム名		A	B	C	D	勝	負	順位
A	松江商業高校 B		3-1	3-0	3-0	3	0	1
B	松江三中 A	× 1-3		○ 3-1	○ 3-0	2	1	2
C	松江卓友会 C	× 0-3	× 1-3		○ 3-2	1	2	3
D	湖東中 B	× 0-3	× 0-3	× 2-3		0	3	4

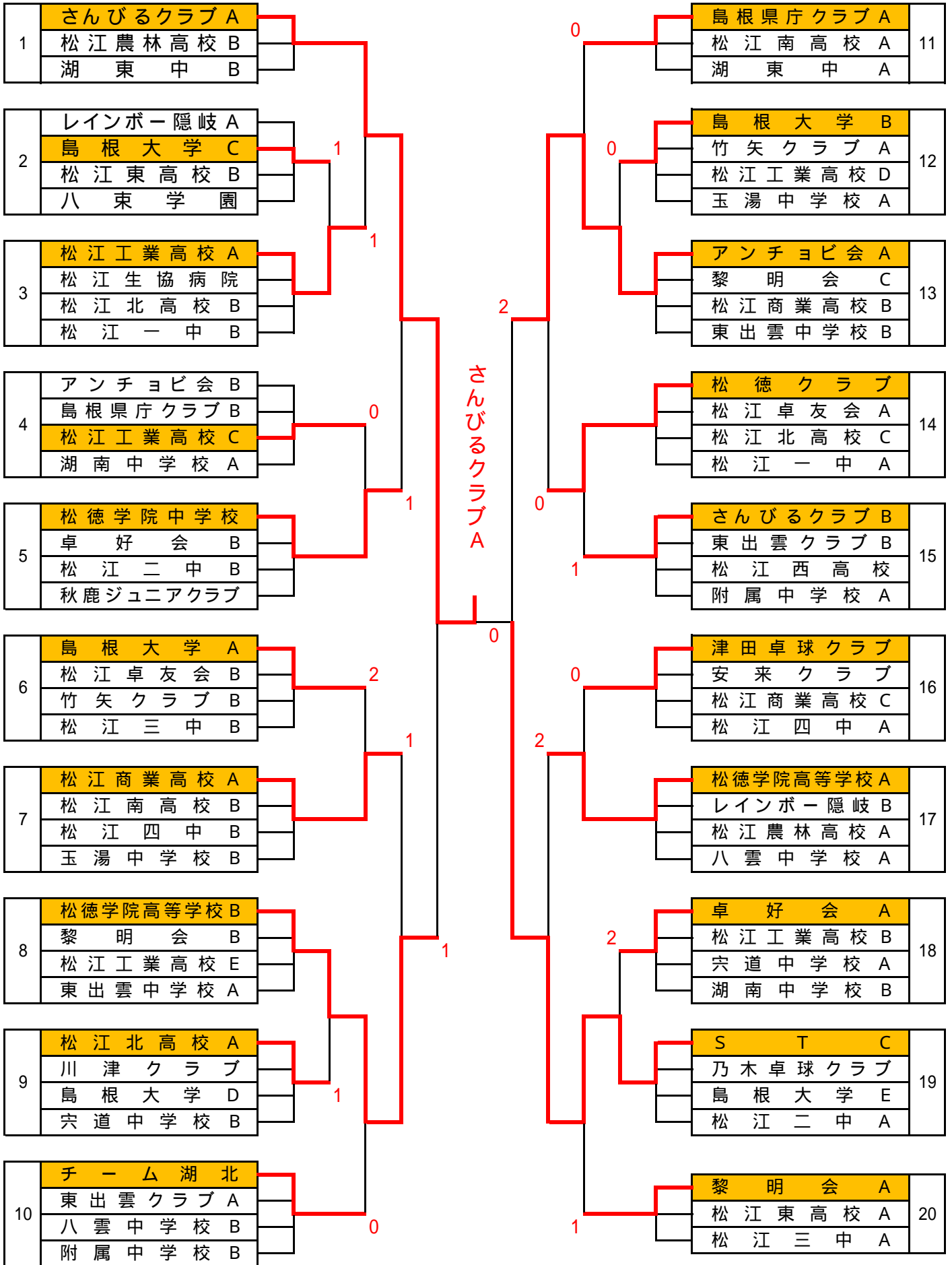
A - D  
B - C  
A - C  
B - D  
A - B  
C - D

## 12組

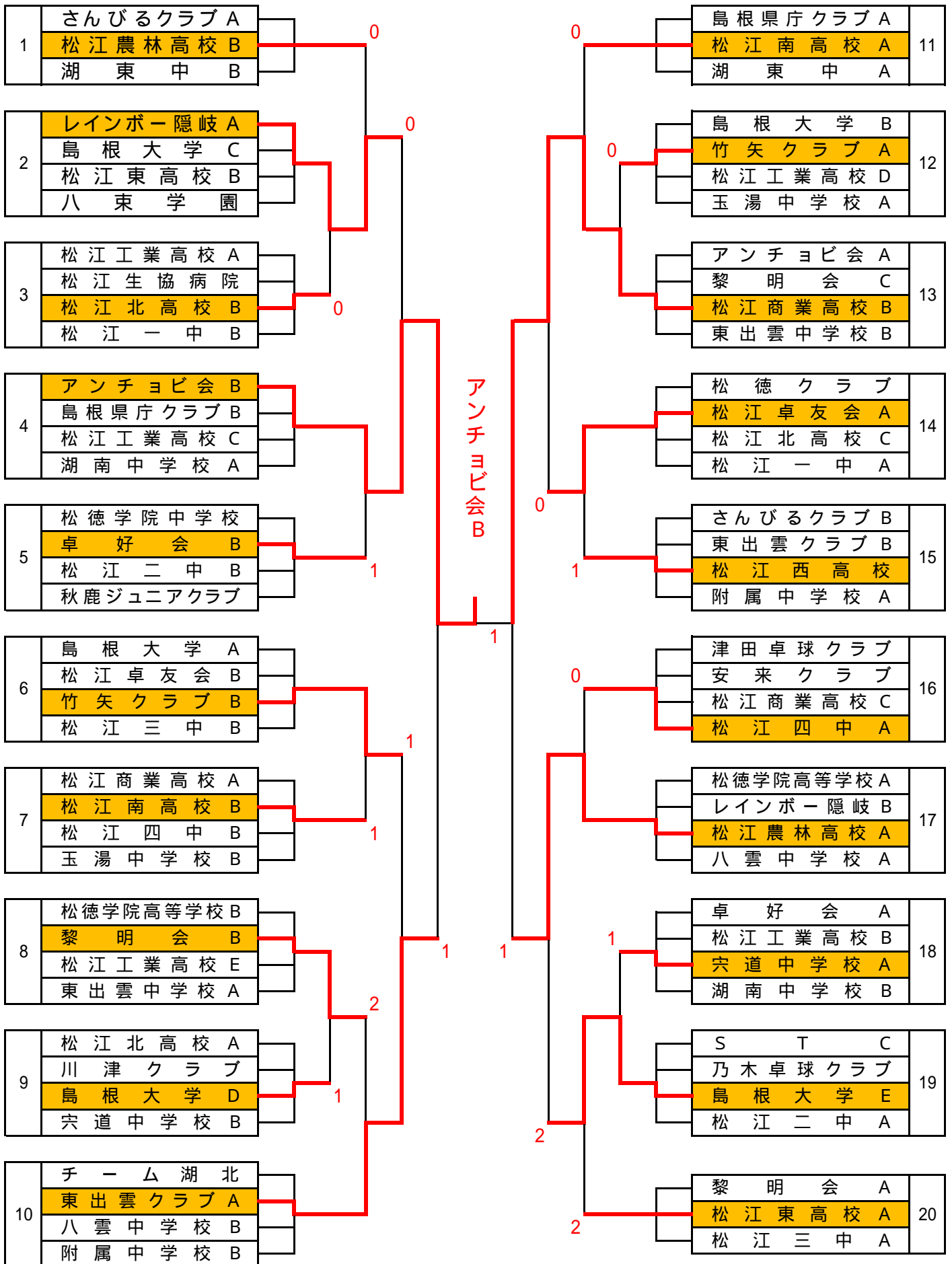
チーム名		A	B	C	勝	負	順位
A	N . N . C		○ 3-2	○ 3-0	2	0	1
B	八束学園	× 2-3		○ 3-0	1	1	2
C	隠岐レディース A	× 0-3	× 0-3		0	2	3

B - C  
A - C  
A - B

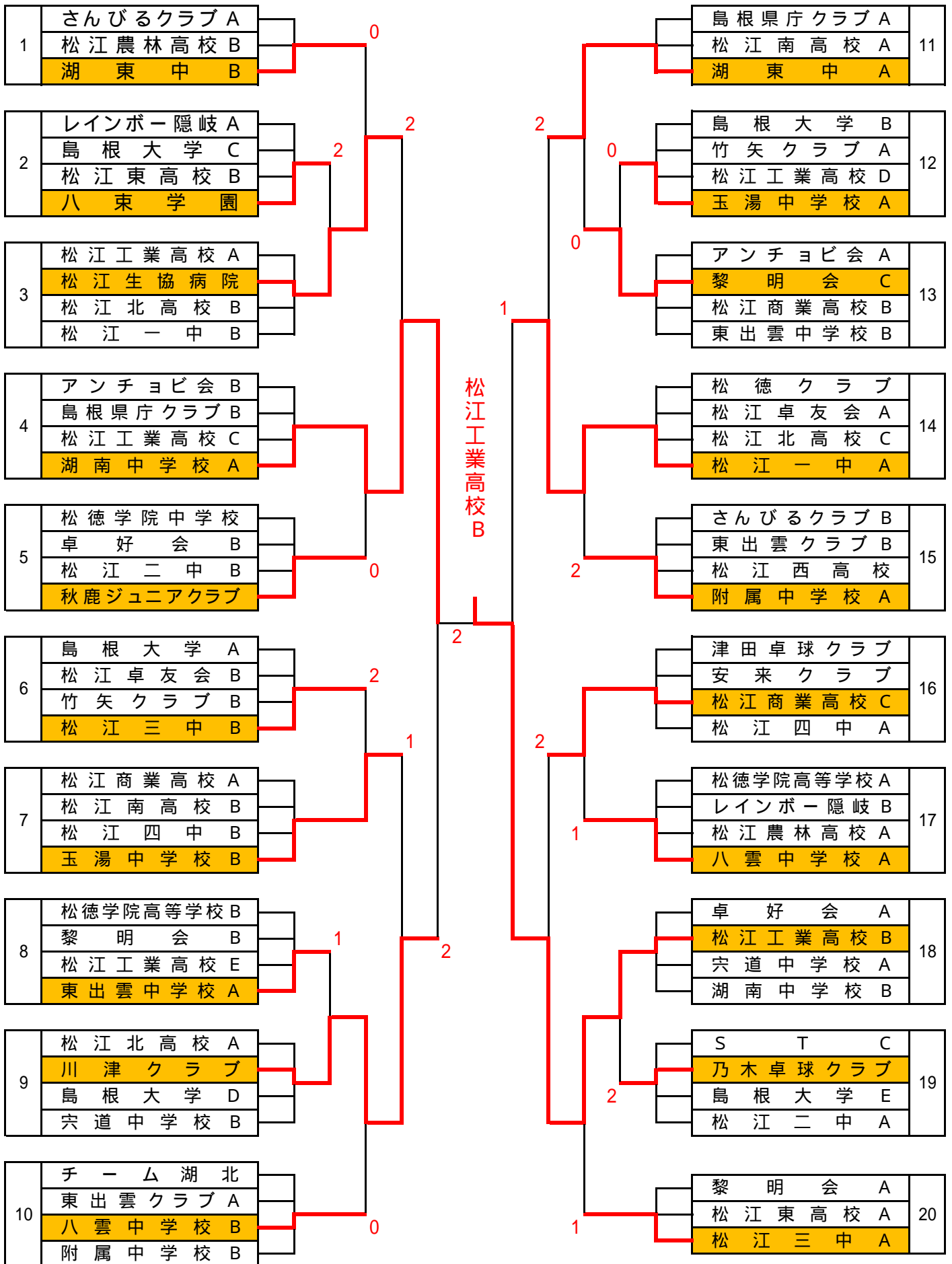
# 男子 1 部決勝トーナメント



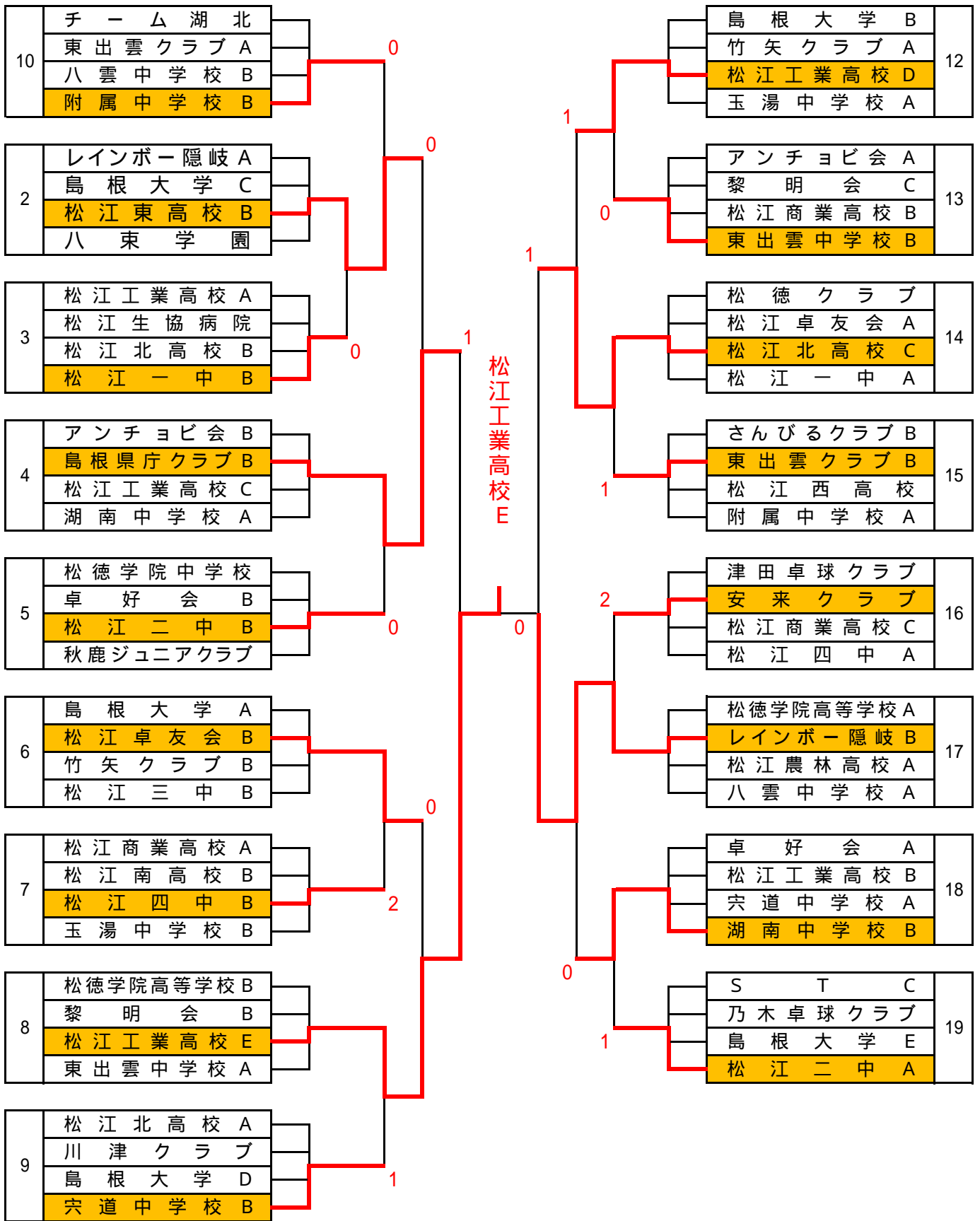
# 男子2部決勝トーナメント



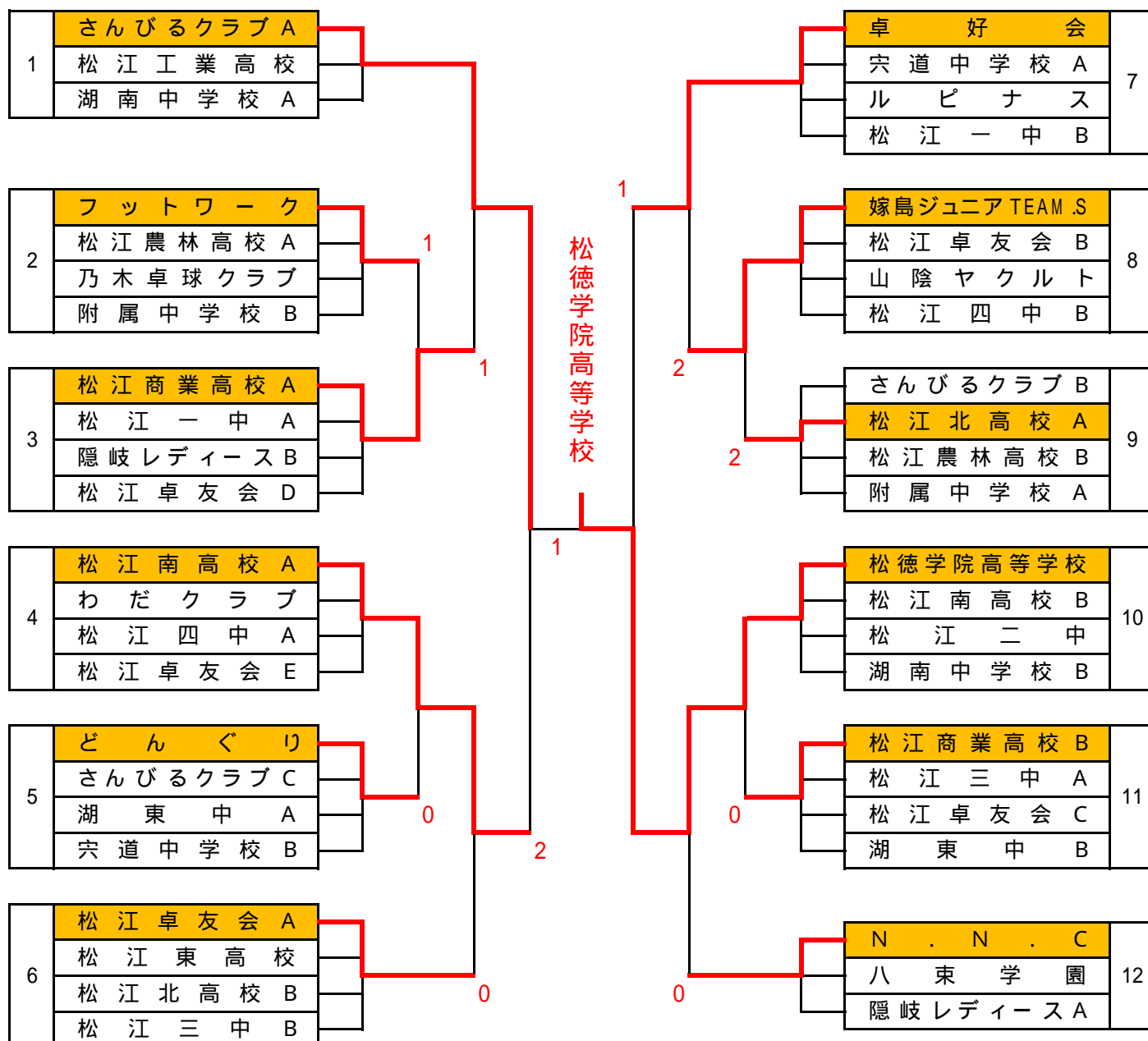
# 男子 3 部決勝トーナメント



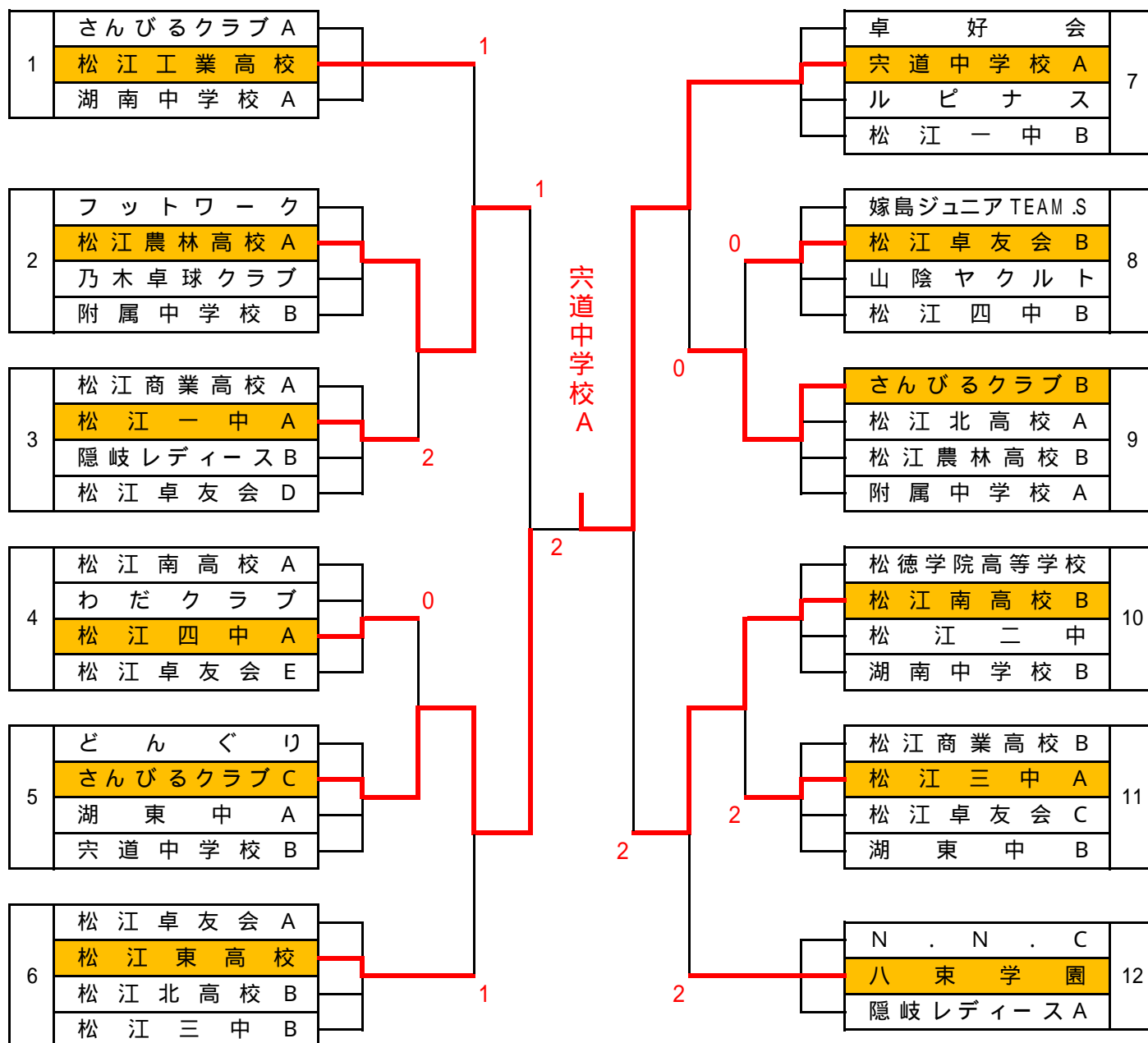
# 男子4部決勝トーナメント



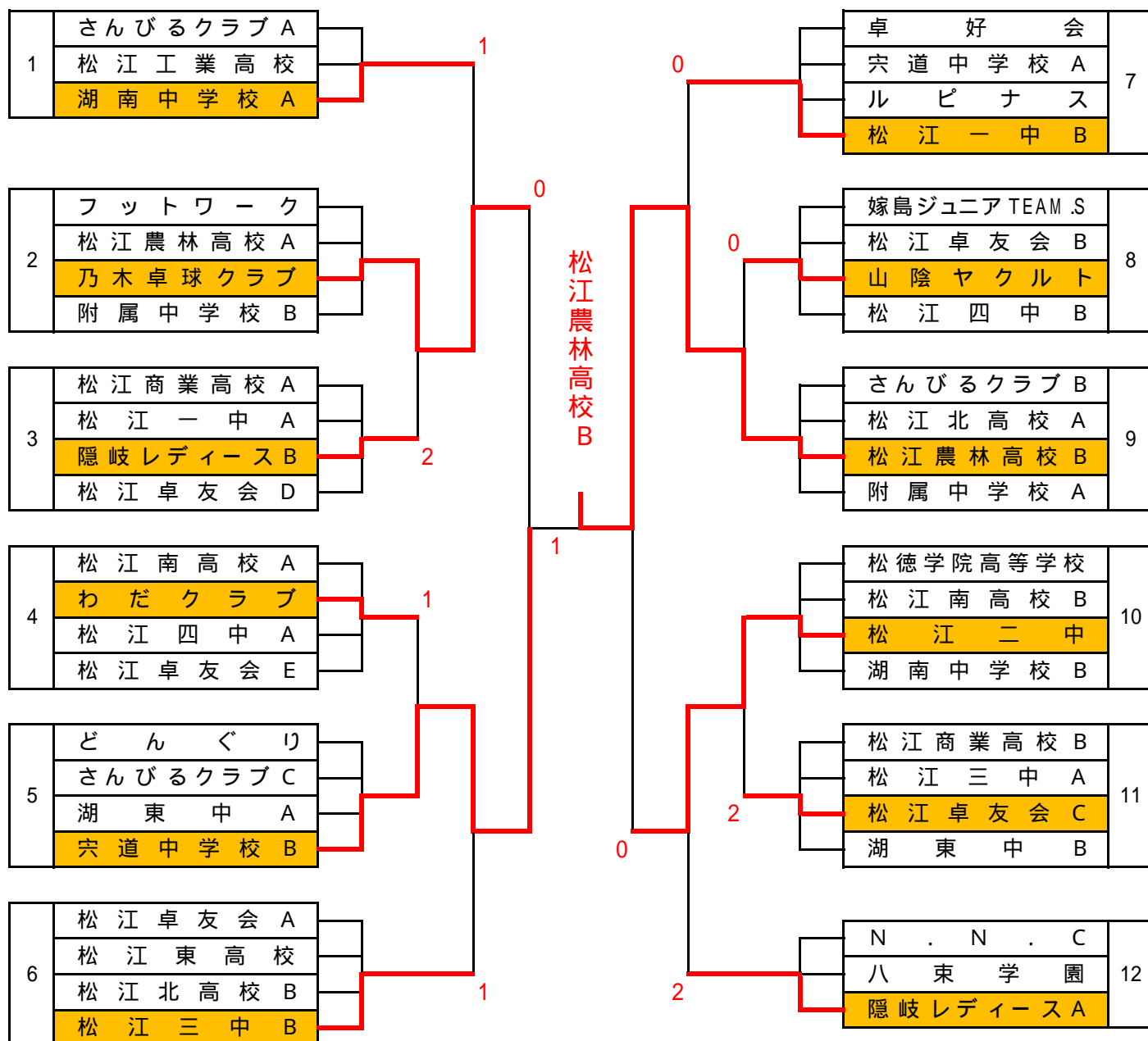
# 女子1部決勝トーナメント



# 女子2部決勝トーナメント



# 女子3部決勝トーナメント





# 女子4部決勝トーナメント

