

第 29 回

会長杯卓球大会

(小学生の部)

期 日 平成 29 年 2 月 26 日 (日)

会 場 松 江 海 洋 セ ン タ ー

主催 松 江 市 卓 球 連 盟

後援 松 江 市
松 江 市 教 育 委 員 会
(公財) 松 江 市 体 育 協 会

大会役員

名誉会長	松江市体育協会会長	松浦 正敬		
名誉会長	松江市卓球連盟名誉会長	藤田 佳應		
大会会長	松江市卓球連盟会長	川井 弘光		
大会副会長	松江市卓球連盟副会長	竹田 克己	牛尾紀美子	今林 三喜
顧問	松江市卓球連盟顧問	岸 明弘	高橋 英二	福田 信夫
参与	松江市卓球連盟参与	藤原 和夫	坂田 年	和田 恭明
		松本 利夫	吉野 富雄	久保川喬之
大会委員長	松江市卓球連盟理事長	秋鹿 真一		
大会副委員長	松江市卓球連盟副理事長	富田 真人	高田香代子	田中 功
		坂上清一郎	村松誠一郎	
大会委員		松江市卓球連盟常任理事・理事		

競技役員

競技委員長	秋鹿 真一
競技副委員長	田中 功
	富田 真人
	村松誠一郎
審判長	高田香代子
総務委員長	栄本 康右
総務副委員長	金森 強一
総務委員	奥原 純
進行委員長	大和 誠治
進行副委員長	眞秦 健人
進行委員	松浦 孝市
	勝部 真
	山内 萌亜
	清山 諒
記録委員長	松浦真紀子
記録委員	関口真乃佳
審判協力	松江一中卓球部員

【試合方法】

予選リーグ・決勝トーナメント方式

【リーグ戦の順位決定方法】

- (1) 勝数の多い順に順位が決定します。
- (2) 2チーム以上の勝敗数が同じ場合はその2チーム以上の相互間の対戦成績により、
 - (1)に従って順位を決定します。

上記によっても順位が決定できない場合は、次の順に計算し比較します。

- ① 勝ちマッチと負けマッチの比率
- ② 勝ちゲームと負けゲームの比率
- ③ 勝ちポイントと負けポイントの比率

男子団体予選リーグ

1組

選手名	A	B	C	勝点	順位
A 秋鹿ジュニアクラブ A		○ 2-1	○ 3-0	4	1
B 八束 T T C	× 1-2		× 1-2	2	3
C 錬成クラブ D	× 0-3	○ 2-1		3	2

試合順序 ①B-C ②A-C ③A-B

2組

チーム名	A	B	C	D	勝点	順位
A 錬成クラブ A		○ 3-0	○ 2-1	○ 3-0	6	1
B 雑賀学童卓球教室	× 0-3		○ 2-1	○ 3-0	5	2
C ちどり卓球クラブ B	× 1-2	× 1-2		○ 3-0	4	3
D 秋鹿ジュニアクラブ D	× 0-3	× 0-3	× 0-3		3	4

試合順序 ①A-D ②B-C ③A-C
④B-D ⑤A-B ⑥C-D

3組

チー ム 名		A	B	C	D	勝点	順位
A	竹 矢 ス ポ 少		○ 2-1	○ 3-0	○ 2-1	6	1
B	ひ は や ク ラ ブ	× 1-2		○ 2-1	× 1-2	4	3
C	長 江 ス ポ 少 B	× 0-3	× 1-2		× 0-3	3	4
D	秋 鹿 ジ ュ ニ ア ク ラ ブ C	× 1-2	○ 2-1	○ 3-0		5	2

試合順序 ①A-D ②B-C ③A-C

④B-D ⑤A-B ⑥C-D

4組

チー ム 名		A	B	C	D	勝点	順位
A	湖 北 ジ ュ ニ ア		× 1-2	○ 3-0	○ 2-1	5	2
B	さ ん び る ク ラ ブ	○ 2-1		○ 3-0	○ 3-0	6	1
C	長 江 ス ポ 少 A	× 0-3	× 0-3		× 0-3	3	4
D	錬 成 ク ラ ブ C	× 1-2	× 0-3	○ 3-0		4	3

試合順序 ①A-D ②B-C ③A-C

④B-D ⑤A-B ⑥C-D

5組

チー ム 名		A	B	C	D	勝点	順位
A	ち どり 卓 球 ク ラ ブ A		× 1-2	× 1-2	○ 2-1	4	3
B	秋 鹿 ジ ュ ニ ア ク ラ ブ B	○ 2-1		× 1-2	○ 3-0	5	2
C	錬 成 ク ラ ブ B	○ 2-1	○ 2-1		○ 3-0	6	1
D	玉 湯 ス ポ シ ョ ー	× 1-2	× 0-3	× 0-3		3	4

試合順序 ①A-D ②B-C ③A-C

④B-D ⑤A-B ⑥C-D

女子団体予選リーグ

1組

選手名		A	B	C	勝点	順位
A	さんびるクラブ A	/	○ 3-0	○ 3-0	4	1
B	秋鹿ジュニアクラブ B	× 0-3	/	○ 3-0	3	2
C	ひはやクラブ	× 0-3	× 0-3	/	2	3

試合順序 ①B-C ②A-C ③A-B

2組

選手名		A	B	C	勝点	順位
A	さんびるクラブ B	/	○ 3-0	○ 3-0	4	1
B	八束 T T C	× 0-3	/	○ 3-0	3	2
C	玉湯スポショー B	× 0-3	× 0-3	/	2	3

試合順序 ①B-C ②A-C ③A-B

3組

選手名		A	B	C	勝点	順位
A	竹矢スポ少 A	/	× 0-3	○ 3-0	3	2
B	M Y A	○ 3-0	/	○ 3-0	4	1
C	長江スポ少	× 0-3	× 0-3	/	2	3

試合順序 ①B-C ②A-C ③A-B

4組

選手名		A	B	C	勝点	順位
A	錬成クラブ A	/	○ 3-0	○ 3-0	4	1
B	玉湯スポショー A	× 0-3	/	× 1-2	2	3
C	竹矢スポ少 B	× 0-3	○ 2-1	/	3	2

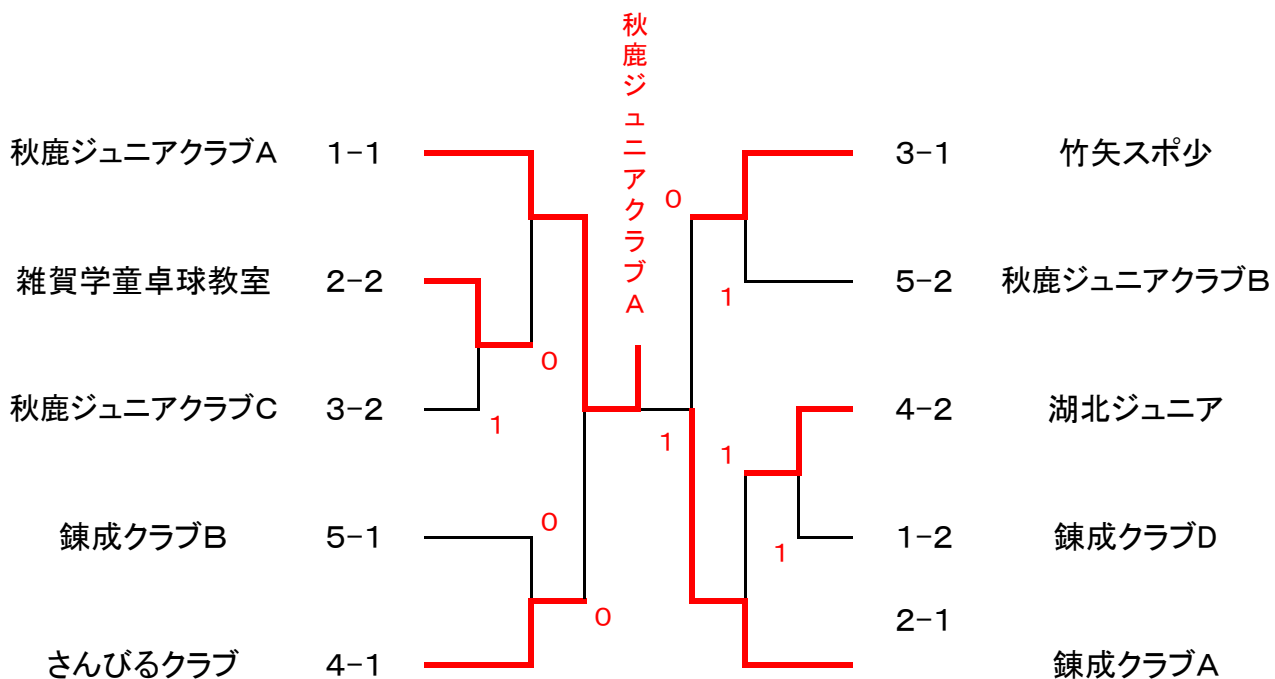
試合順序 ①B-C ②A-C ③A-B

5組

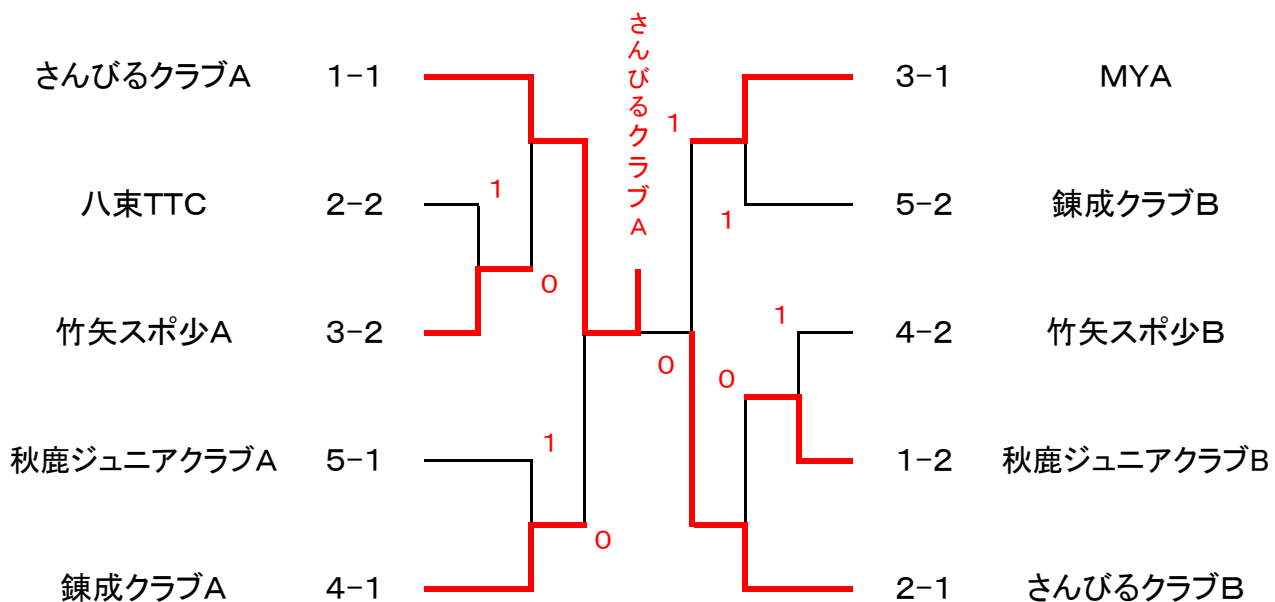
チーム名		A	B	C	D	勝点	順位
A	秋鹿ジュニアクラブ A	/	○ 3-0	○ 3-0	○ 3-0	6	1
B	錬成クラブ B	× 0-3	/	○ 2-1	○ 3-0	5	2
C	さんびるクラブ C	× 0-3	× 1-2	/	○ 3-0	4	3
D	竹矢スポ少 C	× 0-3	× 0-3	× 0-3	/	3	4

試合順序 ①A-D ②B-C ③A-C
④B-D ⑤A-B ⑥C-D

男子団体決勝トーナメント



女子団体決勝トーナメント



男子シングルス予選リーグ

1組

選手名	A	B	C	勝点	順位
A 齋藤 倅生 (秋鹿JC)		○ 3-0	○ 3-0	4	1
B バー太喜サイド (ちどりクラブ)	× 0-3		○ 3-0	3	2
C 津森 隆大 (錬成クラブ)	× 0-3	× 0-3		2	3

試合順序 ①B-C ②A-C ③A-B

2組

選手名	A	B	C	勝点	順位
A 奥原 千博 (秋鹿JC)		○ 3-0	○ 3-0	4	1
B 鷺見 成多郎 (玉湯スポショー)	× 0-3		× 0-3	2	3
C 小川 誉冬 (錬成クラブ)	× 0-3	○ 3-0		3	2

試合順序 ①B-C ②A-C ③A-B

3組

選手名	A	B	C	勝点	順位
A 与倉 大介 (竹矢スポ少)		○ 3-0	○ 3-0	4	1
B 有福 飛雅 (雑賀卓球)	× 0-3		× 0-3	2	3
C 野津 朝 (乃木)	× 0-3	○ 3-0		3	2

試合順序 ①B-C ②A-C ③A-B

4組

選手名	A	B	C	勝点	順位
A 与倉 悠介 (竹矢スポ少)		○ 3-2	○ 3-0	4	1
B 藤井 康生 (雑賀卓球)	× 2-3		○ 3-0	3	2
C 山田 悠人 (ひはやクラブ)	× 0-3	× 0-3		2	3

試合順序 ①B-C ②A-C ③A-B

5組

選手名	A	B	C	勝点	順位
A 福田 寛幸 (ちどりクラブ)		○ 3-0	○ 3-0	4	1
B 金崎 晴陽 (八束TTC)	× 0-3		○ 3-0	3	2
C 田中 悠陽 (錬成クラブ)	× 0-3	× 0-3		2	3

試合順序 ①B-C ②A-C ③A-B

6組

選手名	A	B	C	勝点	順位
A 波多野 築 玖 (錬成クラブ)		○ 3-2	○ 不戦勝	4	1
B 柏木 優 太郎 (八束TTC)	× 2-3		○ 不戦勝	3	2
C 二原 陸 輝 (雑賀卓球)	× キケン	× キケン		0	3

試合順序 ①B-C ②A-C ③A-B

7組

選手名	A	B	C	勝点	順位
A 永瀬 優 海 (秋鹿JC)		○ 3-0	○ 3-2	4	1
B 山根 侑 起 (雑賀卓球)	× 0-3		× 1-3	2	3
C 佐々木 樹 (さんびるクラブ)	× 2-3	○ 3-1		3	2

試合順序 ①B-C ②A-C ③A-B

8組

選手名	A	B	C	勝点	順位
A 門脇 福 太 (八束TTC)		○ 3-1	○ 3-0	4	1
B 勝部 卓 司 (雑賀卓球)	× 1-3		○ 3-0	3	2
C 羽島 秀 虎 (湖北Jr)	× 0-3	× 0-3		2	3

試合順序 ①B-C ②A-C ③A-B

9組

選手名	A	B	C	勝点	順位
A 三島 崇 碁 (さんびるクラブ)		× 1-3	○ 3-0	3	2
B 福田 周 (錬成クラブ)	○ 3-1		○ 3-1	4	1
C 田中 煌 唯 (秋鹿JC)	× 0-3	× 1-3		2	3

試合順序 ①B-C ②A-C ③A-B

女子シングルス予選リーグ

1組

選	手	名	A	B	C	勝点	順位
A	梅	田 美 晴 (さんびるクラブ)		○ 3-0	○ 3-0	4	1
B	三	浦 萌 菜 (錬成クラブ)	× 0-3		○ 3-1	3	2
C	麻	野 宏 珠 (八東TTC)	× 0-3	× 1-3		2	3

試合順序 ①B-C ②A-C ③A-B

2組

選	手	名	A	B	C	勝点	順位
A	土	江 亜 依 美 (さんびるクラブ)		○ 3-0	○ 3-0	4	1
B	玉	木 萌 賀 (秋鹿JC)	× 0-3		○ 3-0	3	2
C	春	木 麗 奈 (玉湯スポショー)	× 0-3	× 0-3		2	3

試合順序 ①B-C ②A-C ③A-B

3組

選	手	名	A	B	C	勝点	順位
A	山	野 愛 奈 (湖北 Jr)		○ 3-0	○ 3-0	4	1
B	田	中 芭 月 (竹矢スポ少)	× 0-3		○ 3-0	3	2
C	山	本 理 央 (ひはやクラブ)	× 0-3	× 0-3		2	3

試合順序 ①B-C ②A-C ③A-B

4組

選	手	名	A	B	C	勝点	順位
A	田	邊 は な (錬成クラブ)		○ 3-0	○ 3-0	4	1
B	杉	原 史 南 (玉湯スポショー)	× 0-3		× 0-3	2	3
C	上	濱 莉 子 (秋鹿JC)	× 0-3	○ 3-0		3	2

試合順序 ①B-C ②A-C ③A-B

5組

選	手	名	A	B	C	勝点	順位
A	山	根 未 夢 (MYA)		○ 3-0	○ 3-0	4	1
B	木	透 も も (秋鹿JC)	× 0-3		○ 3-1	3	2
C	川	上 理 子 (錬成クラブ)	× 0-3	× 1-3		2	3

試合順序 ①B-C ②A-C ③A-B

6組

選	手	名	A	B	C	勝点	順位
A	田	口 彩 音 (CAMELS. Jr)		○ 3-0	○ 3-0	4	1
B	松	本 萌 花 (竹矢スポ少)	× 0-3		○ 3-1	3	2
C	池	淵 の の か (八束TTC)	× 0-3	× 1-3		2	3

試合順序 ①B-C ②A-C ③A-B

7組

選	手	名	A	B	C	勝点	順位
A	濱	本 悠 伽 (M Y A)		○ 3-0	○ 3-0	4	1
B	福	原 蒼 生 (秋 鹿 J C)	× 0-3		○ 3-0	3	2
C	三	宅 唯 (竹矢スポ少)	× 0-3	× 0-3		2	3

試合順序 ①B-C ②A-C ③A-B

8組

選	手	名	A	B	C	勝点	順位
A	山	崎 彩 香 (M Y A)		○ 3-0	○ 3-0	4	1
B	錦	織 加 奈 (竹矢スポ少)	× 0-3		○ 3-0	3	2
C	澤	田 桃 花 (玉湯スポショー)	× 0-3	× 0-3		2	3

試合順序 ①B-C ②A-C ③A-B

9組

選	手	名	A	B	C	勝点	順位
A	高	草 木 絢 香 (さんびるクラブ)		○ 3-0	○ 3-0	4	1
B	陶	山 未 友 羽 (錬成クラブ)	× 0-3		○ 3-0	3	2
C	内	田 七 夢 (ひはやクラブ)	× 0-3	× 0-3		2	3

試合順序 ①B-C ②A-C ③A-B

10組

選	手	名	A	B	C	勝点	順位
A	加	藤 菜 々 (さんびるクラブ)		○ 3-0	○ 3-0	4	1
B	坂	本 華 生 (錬成クラブ)	× 0-3		○ 3-0	3	2
C	松	本 美 桜 (八束TTC)	× 0-3	× 0-3		2	3

試合順序 ①B-C ②A-C ③A-B

11組

選手名	A	B	C	勝点	順位
A 大野 桃 果 (さんびるクラブ)		○ 3-0	○ 不戦勝	4	1
B 福庭 萌子 (玉湯スポショー)	× 0-3		○ 不戦勝	3	2
C 竹内 祭 (錬成クラブ)	× キケン	× キケン		0	3

試合順序 ①B-C ②A-C ③A-B

12組

選手名	A	B	C	勝点	順位
A 難波 明里 (さんびるクラブ)		○ 3-0	○ 3-0	4	1
B 石川 奈央 (ひはやクラブ)	× 0-3		○ 3-0	3	2
C 田川 咲妃 (竹矢スポ少)	× 0-3	× 0-3		2	3

試合順序 ①B-C ②A-C ③A-B

13組

選手名	A	B	C	勝点	順位
A 岩上 鈴 (八束TTC)		○ 3-0	○ 不戦勝	4	1
B 加藤 梨織 (秋鹿JC)	× 0-3		○ 3-0	3	2
C 三原 羽月 (雑賀卓球)	× キケン	× 0-3		1	3

試合順序 ①B-C ②A-C ③A-B

4年生以下男子シングルス予選リーグ

1組

選	手	名	A	B	C	勝点	順位
A	勝	部 開 (錬成クラブ)		○ 3-0	○ 3-0	4	1
B	小	山 惺 也 (秋鹿J C)	× 0-3		○ 3-0	3	2
C	山	本 将 大 (ひはやクラブ)	× 0-3	× 0-3		2	3

試合順序 ①B-C ②A-C ③A-B

2組

選	手	名	A	B	C	勝点	順位
A	伊	藤 拓 海 (湖北J r)		× キケン	× キケン	0	3
B	藤	原 大 登 (ひはやクラブ)	○ 不戦勝		○ 3-0	4	1
C	武	田 大 輝 (長江スポ少)	○ 不戦勝	× 0-3		3	2

試合順序 ①B-C ②A-C ③A-B

3組

選	手	名	A	B	C	勝点	順位
A	八	幡 光 紀 (湖北J r)		○ 3-0	○ 3-0	4	1
B	柳	浦 翔 太 (長江スポ少)	× 0-3		× 0-3	2	3
C	杉	谷 虎 太 朗 (さんびるクラブ)	× 0-3	○ 3-0		3	2

試合順序 ①B-C ②A-C ③A-B

4組

選	手	名	A	B	C	勝点	順位
A	奥	原 継 (秋鹿J C)		○ 3-0	○ 3-0	4	1
B	佐	伯 勇 汰 (ちどりクラブ)	× 0-3		× 0-3	2	3
C	多	久 和 寿 弥 (長江スポ少)	× 0-3	○ 3-0		3	2

試合順序 ①B-C ②A-C ③A-B

5組

選	手	名	A	B	C	勝点	順位
A	岩	成 結 平 (湖北J r)		○ 3-0	○ 3-0	4	1
B	奥	原 湊 斗 (秋鹿J C)	× 0-3		○ 3-0	3	2
C	石	川 優 磨 (ひはやクラブ)	× 0-3	× 0-3		2	3

試合順序 ①B-C ②A-C ③A-B

6組

選手名	A	B	C	勝点	順位
A 熱田航(錬成クラブ)		○ 3-0	○ 3-0	4	1
B 麻野晃佑(八束TTC)	× 0-3		○ 3-1	3	2
C 武田健太郎(秋鹿JC)	× 0-3	× 1-3		2	3

試合順序 ①B-C ②A-C ③A-B

7組

選手名	A	B	C	勝点	順位
A 田中雄偉(秋鹿JC)		○ 3-0	× 1-3	3	2
B 曳野琉偉(長江スポ少)	× 0-3		× 0-3	2	3
C 三浦颯真(錬成クラブ)	○ 3-1	○ 3-0		4	1

試合順序 ①B-C ②A-C ③A-B

8組

選手名	A	B	C	勝点	順位
A 森勇貴(長江スポ少)		× 2-3	× 2-3	2	3
B 中川真生人(ちどりクラブ)	○ 3-2		○ 3-0	4	1
C 小林脩真(秋鹿JC)	○ 3-2	× 0-3		3	2

試合順序 ①B-C ②A-C ③A-B

9組

選手名	A	B	C	勝点	順位
A 梅田正人(さんびるクラブ)		○ 3-0	○ 3-0	4	1
B 天野駿(錬成クラブ)	× 0-3		○ 3-0	3	2
C 柳浦智紀(長江スポ少)	× 0-3	× 0-3		2	3

試合順序 ①B-C ②A-C ③A-B

10組

選手名	A	B	C	勝点	順位
A 石川悠太(ひはやクラブ)		○ 3-0	○ 3-0	4	1
B 多久和悠成(長江スポ少)	× 0-3		○ 3-0	3	2
C 与倉溪介(竹矢スポ少)	× 0-3	× 0-3		2	3

試合順序 ①B-C ②A-C ③A-B

11組

選	手	名	A	B	C	勝点	順位
A	中	川 樹 (ちどりクラブ)		○ 3-2	○ 3-0	4	1
B	上	濱 悠斗 (秋鹿J C)	× 2-3		○ 3-0	3	2
C	中	倉 杜基 (長江スポ少)	× 0-3	× 0-3		2	3

試合順序 ①B-C ②A-C ③A-B

12組

選	手	名	A	B	C	勝点	順位
A	高	梨 裕 (八束TTC)		○ 3-0	× 0-3	3	2
B	北	畠 壮一郎 (秋鹿J C)	× 0-3		× 0-3	2	3
C	野	津 智 (さんびるクラブ)	○ 3-0	○ 3-0		4	1

試合順序 ①B-C ②A-C ③A-B

13組

選	手	名	A	B	C	勝点	順位
A	小	川 真汰 (雑賀卓球)		× 0-3	× 0-3	2	3
B	内	田 瑞輝 (錬成クラブ)	○ 3-0		○ 3-0	4	1
C	廣	江海 臣都 (秋鹿J C)	○ 3-0	× 0-3		3	2

試合順序 ①B-C ②A-C ③A-B

14組

選	手	名	A	B	C	勝点	順位
A	鷺	見 匠多郎 (玉湯スポショー)		× 0-3	× 0-3	2	3
B	松	浦 翔 (秋鹿J C)	○ 3-0		○ 3-2	4	1
C	丸	橋 欣樹 (錬成クラブ)	○ 3-0	× 2-3		3	2

試合順序 ①B-C ②A-C ③A-B

15組

選	手	名	A	B	C	勝点	順位
A	廣	江海 栄 (秋鹿J C)		○ 3-0	○ 3-0	4	1
B	吉	岡 大騎 (長江スポ少)	× 0-3		× 2-3	2	3
C	小	川 直 流 (錬成クラブ)	× 0-3	○ 3-2		3	2

試合順序 ①B-C ②A-C ③A-B

4年生以下女子シングルス予選リーグ

1組

選	手	名	A	B	C	勝点	順位
A	松	尾	/	○ 3-0	○ 3-0	4	1
B	曳	野		× 0-3	○ 3-0	3	2
C	三	原		× 0-3	× 0-3	2	3

試合順序 ①B-C ②A-C ③A-B

2組

選	手	名	A	B	C	勝点	順位
A	永	田	/	○ 3-0	○ 3-0	4	1
B	齋	藤		× 0-3	× 0-3	2	3
C	柳	浦		× 0-3	○ 3-0	3	2

試合順序 ①B-C ②A-C ③A-B

3組

選	手	名	A	B	C	勝点	順位
A	柳	浦	/	○ 3-0	○ 3-0	4	1
B	伊	藤		× 0-3	× 2-3	2	3
C	松	本		× 0-3	○ 3-2	3	2

試合順序 ①B-C ②A-C ③A-B

4組

選	手	名	A	B	C	勝点	順位
A	小	林	/	○ 3-0	○ 3-0	4	1
B	錦	織		× 0-3	× 0-3	2	3
C	藤	原		× 0-3	○ 3-0	3	2

試合順序 ①B-C ②A-C ③A-B

5組

選	手	名	A	B	C	勝点	順位
A	小	川 音 羽 (さんびるクラブ)		○ 3-0	○ 3-0	4	1
B	金	坂 愛 理 (長江スポ少)	× 0-3		○ 3-2	3	2
C	和	田 愛 花 (玉湯スポショー)	× 0-3	× 2-3		2	3

試合順序 ①B-C ②A-C ③A-B

6組

選	手	名	A	B	C	勝点	順位
A	小	川 美 羽 (さんびるクラブ)		× 0-3	○ 3-0	3	2
B	福	庭 笙 子 (玉湯スポショー)	○ 3-0		○ 3-0	4	1
C	中	倉 百 椰 (長江スポ少)	× 0-3	× 0-3		2	3

試合順序 ①B-C ②A-C ③A-B

7組

選	手	名	A	B	C	D	勝点	順位
A	常	松 世 名 (さんびるクラブ)		○ 3-0	○ 3-0	○ 3-0	6	1
B	藤	井 菜 美 (雑賀卓球)	× 0-3		○ 3-0	○ 3-0	5	2
C	澤	田 美 桜 (玉湯スポショー)	× 0-3	× 0-3		○ 3-0	4	3
D	田	中 心 愛 (卓笑会)	× 0-3	× 0-3	× 0-3		3	4

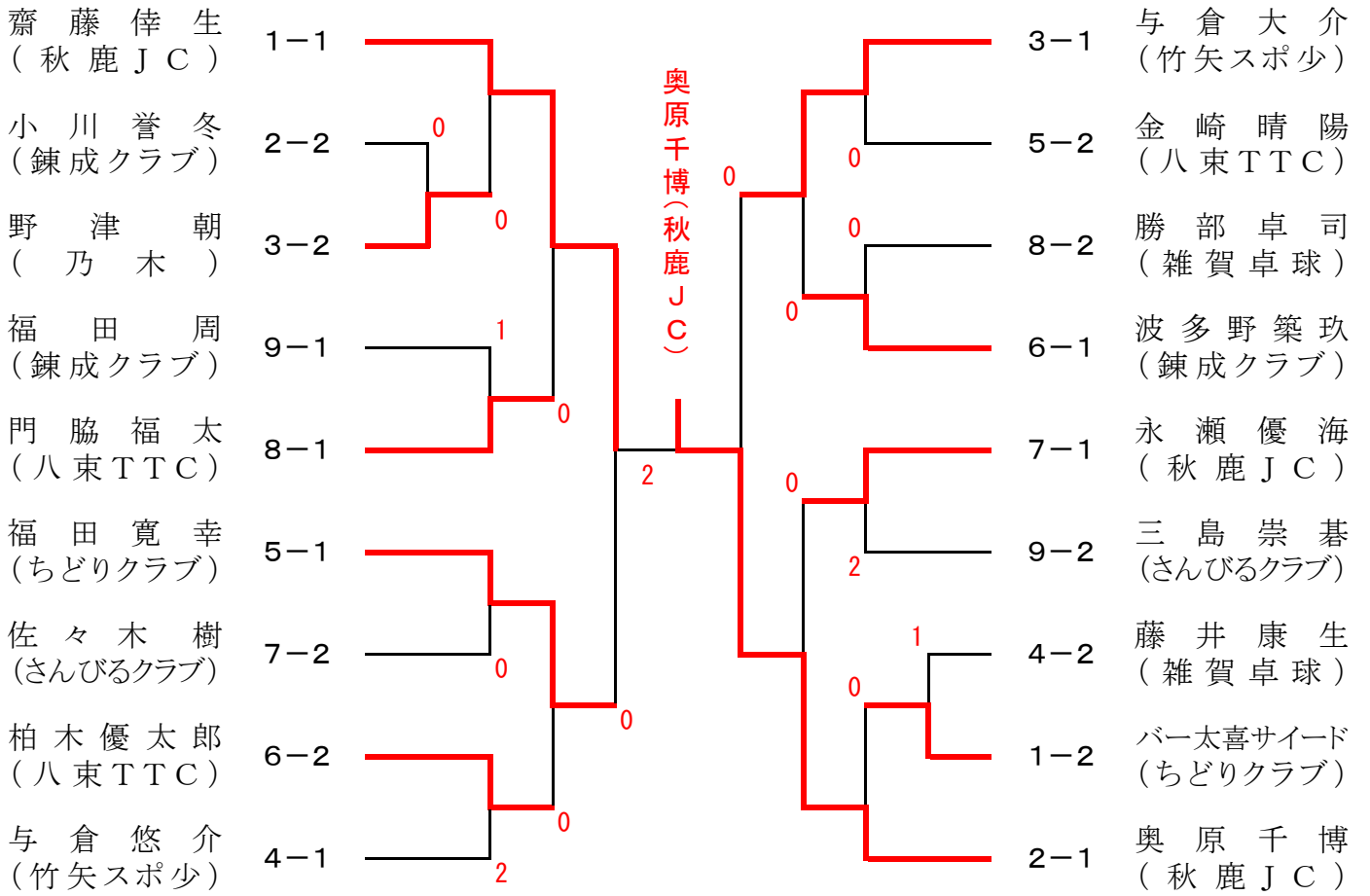
試合順序 ①A-D ②B-C ③A-C
④B-D ⑤A-B ⑥C-D

8組

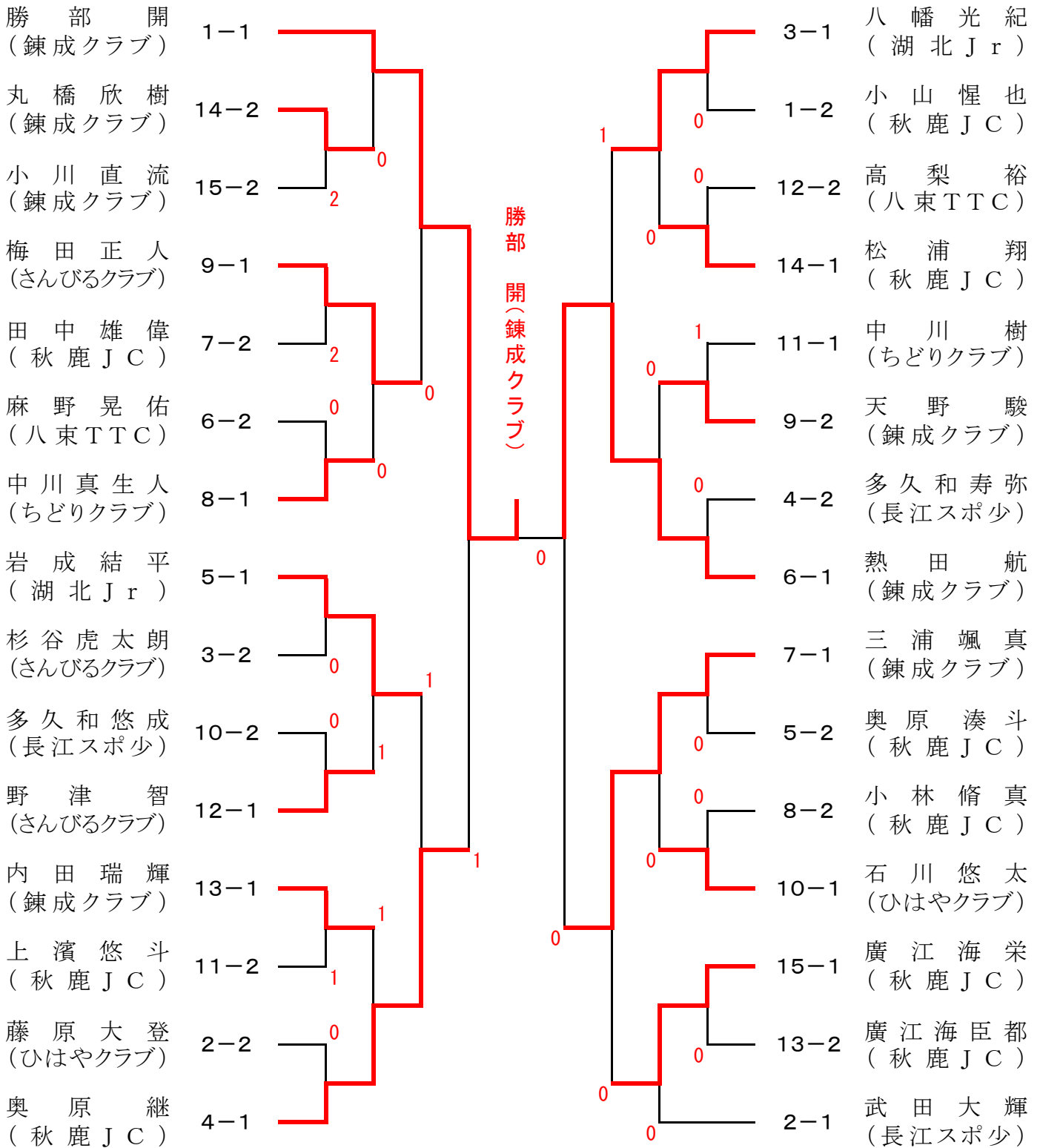
選	手	名	A	B	C	D	勝点	順位
A	高	草 木 晴 香 (さんびるクラブ)		○ 3-0	○ 3-0	× 2-3	5	2
B	与	倉 な な ほ (竹矢スポ少)	× 0-3		○ 3-0	× 1-3	4	3
C	藤	原 春 奈 (ひはやクラブ)	× 0-3	× 0-3		× 0-3	3	4
D	田	中 心 優 (卓笑会)	○ 3-2	○ 3-1	○ 3-0		6	1

試合順序 ①A-D ②B-C ③A-C
④B-D ⑤A-B ⑥C-D

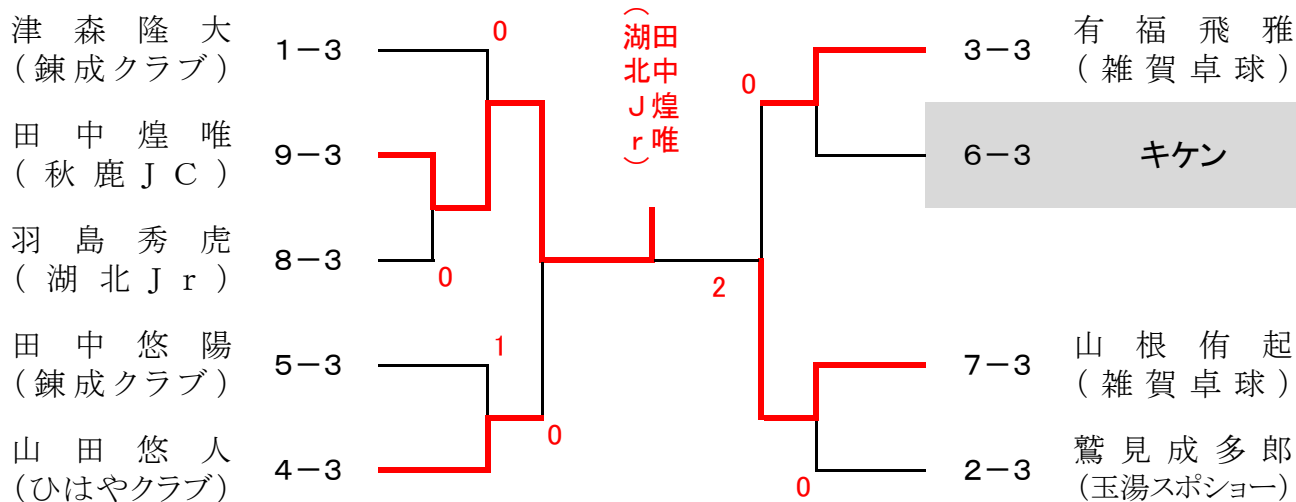
男子シングルス決勝トーナメント



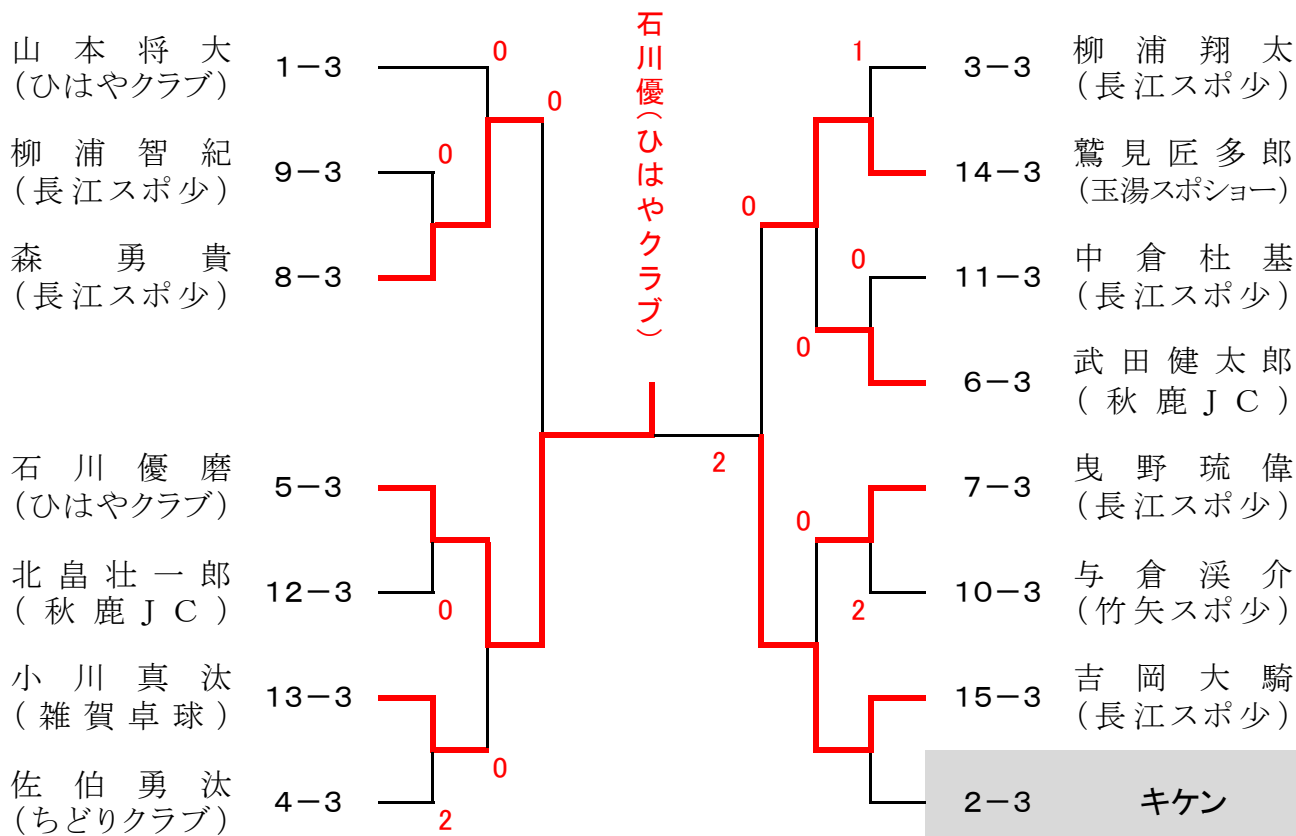
4年生以下男子シングルス決勝トーナメント



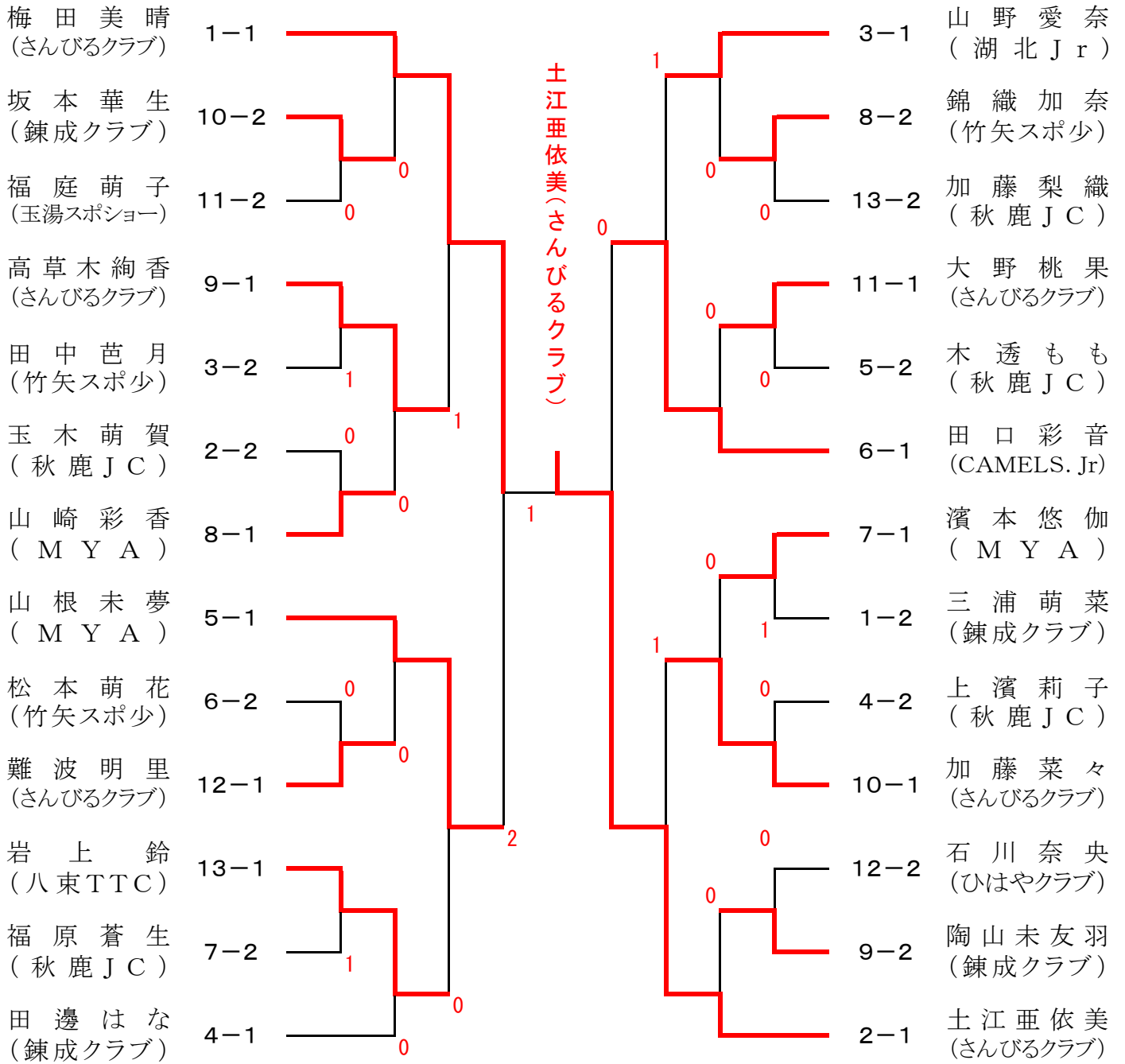
男子シングルス3位トーナメント



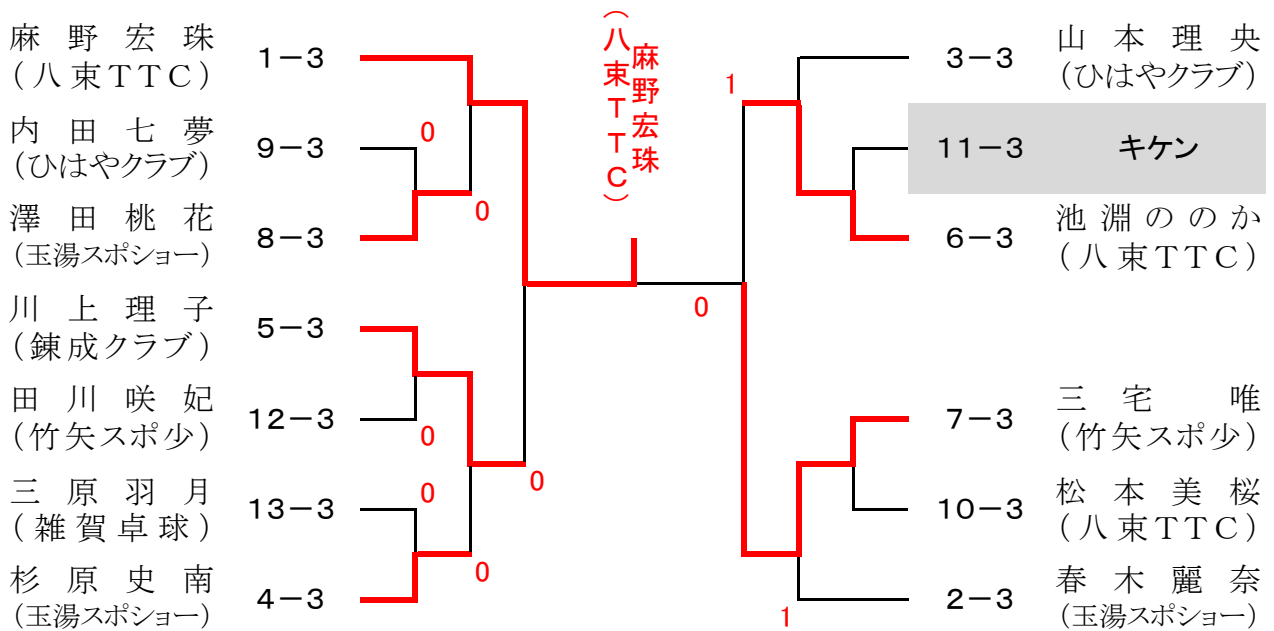
4年生以下男子シングルス3位トーナメント



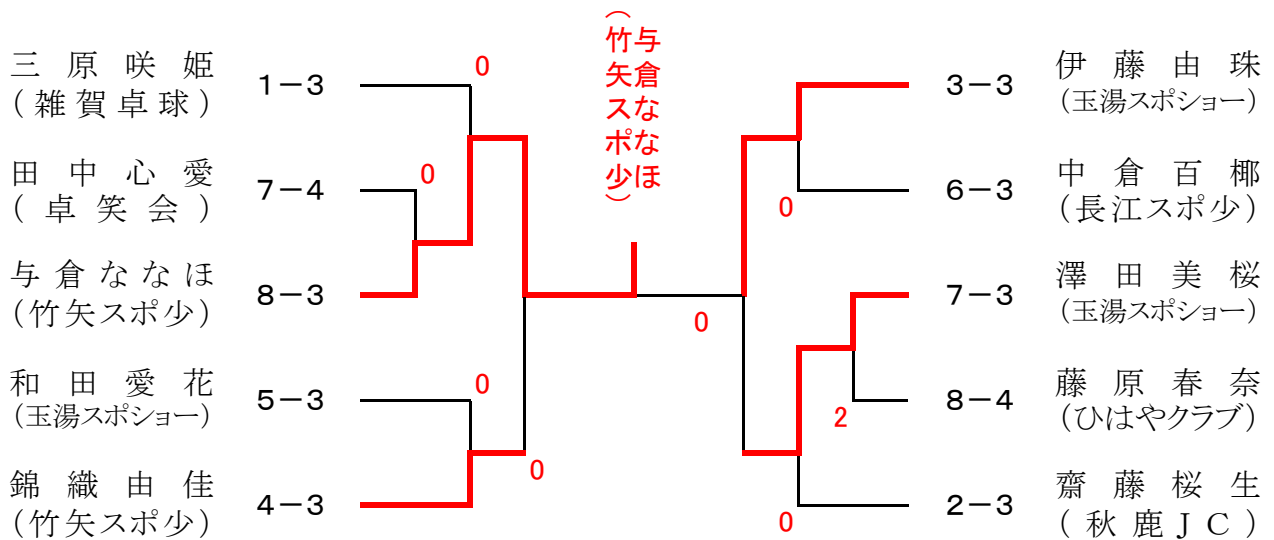
女子シングルス決勝トーナメント



女子シングルス3位トーナメント



4年生以下女子シングルス3・4位トーナメント



栄光のあと

	男子団体	女子団体	男子シングルス	女子シングルス
第1回 昭和63年度	練成クラブ	佐香小クラブ	川 津 (練成クラブ)	上 野 (竹矢スポ少)
第2回 平成元年度	佐香小クラブ	竹矢スポ少	勝 部 (法吉クラブ)	松 浦 祐 (竹矢スポ少)
第3回 平成2年度	佐香小クラブA	玉湯スポ少 A	勝 部 (法吉クラブ)	岩 田 (玉湯スポ少)
第4回 平成3年度	古志原小A	法吉クラブ A	小 松 (古志原小)	川 津 (法吉クラブ)
第5回 平成4年度	ちどりクラブA	法吉クラブ A	今 林 (練成クラブ)	福 田 (法吉クラブ)
第6回 平成5年度	古志原小A	法吉クラブ A	今 林 (練成クラブ)	福 田 (法吉クラブ)
第7回 平成6年度	ちどりクラブA	久城クラブ B	福 場 (柏原クラブ)	中 島 (久城クラブ)
第8回 平成7年度	ちどりクラブA	練成クラブ A	杉 谷 健 (ちどりクラブ)	今 林 (練成クラブ)

	男子団体	女子団体	男子シングルス	女子シングルス	4年生以下 男子シングルス	4年生以下 女子シングルス
第9回 平成8年度	ちどりクラブA	練成クラブ	坂 之 上 (ちどりクラブ)	今 林 (練成クラブ)	間 庭 卓 (嫁島ジュニア)	安 達 (嫁島ジュニア)
第10回 平成9年度	嫁島ジュニアA	練成クラブA	足 立 (嫁島ジュニア)	藤 原 (練成クラブ)	間 庭 康 (嫁島ジュニア)	梶 谷 (嫁島ジュニア)
第11回 平成10年度	嫁島ジュニアA	ちどりクラブA	間 庭 卓 (嫁島ジュニア)	内 田 (ちどりクラブ)	間 庭 康 (嫁島ジュニア)	梶 谷 (嫁島ジュニア)
第12回 平成11年度	嫁島ジュニアA	ちどりクラブA	井 原 (ちどりクラブ)	梶 谷 (嫁島ジュニア)	間 庭 康 (嫁島ジュニア)	福 庭 (玉湯スポ少)
第13回 平成12年度	平田クラブ	稗原クラブ	土 井 (平田クラブ)	森 山 (稗原クラブ)	藤 原 (練成クラブ)	森 山 (稗原クラブ)
第14回 平成13年度	嫁島ジュニアA	嫁島ジュニアA	間 庭 康 (嫁島ジュニア)	内 田 (桧山クラブ)	小 村 (嫁島ジュニア)	福 島 (嫁島ジュニア)
第15回 平成14年度	稗原クラブA	玉湯スポーツ少年団	藤 原 (練成クラブ)	森 山 (稗原クラブ)	内 田 (稗原クラブ)	森 川 (稗原クラブ)
第16回 平成15年度	稗原クラブA	嫁島ジュニア	内 田 (稗原クラブ)	福 島 (嫁島ジュニア)	卯 木 (N. S. D)	森 川 (稗原クラブ)
第17回 平成16年度	平田仲良レクラブA	稗原クラブA	金森 翼 (平田仲良し)	森川 奏子 (稗原クラブ)	白根 亮太 (稗原クラブ)	三成 優佳 (平田仲良し)
第18回 平成17年度	稗原クラブA	KIDS嫁島A	松村 悠平 (平田仲良し)	狩野 汐里 (稗原クラブ)	白根 亮太 (稗原クラブ)	佐藤 遥香 (平田仲良し)
第19回 平成18年度	平田仲良レクラブA	平田仲良レクラブA	高橋 一帆 (平田仲良し)	多納 未喜 (平田仲良し)	高取 侑史 (稗原クラブ)	森川 周子 (稗原クラブ)
第20回 平成19年度	稗原クラブA	平田仲良レクラブA	白根 亮太 (稗原クラブ)	佐藤 遥香 (平田仲良し)	多納 裕貴 (平田仲良し)	黒飛あゆみ (キッズ鹿島)
第21回 平成20年度	稗原クラブA	平田仲良レクラブA	高取 侑史 (稗原クラブ)	森川 周子 (稗原クラブ)	仙田 駿平 (秋鹿JC)	嘉本 葉月 (稗原クラブ)

	男子団体	女子団体	男子シングルス	女子シングルス	4年生以下 男子シングルス	4年生以下 女子シングルス
第22回 平成21年度	稗原クラブA	平田仲良レクラブA	高取 侑史 (稗原クラブ)	金森 梨奈 (平田仲良レ)	森井 大智 (平田仲良レ)	小村 千夏 (秋鹿JC)
第23回 平成22年度	稗原クラブ	平田仲良レクラブA	浅津 碧利 (稗原クラブ)	森山 果歩 (平田仲良レ)	清水泰治郎 (斐川西クラブ)	嘉本 葵 (稗原クラブ)
第24回 平成23年度	稗原クラブ	稗原クラブ	浅津 碧利 (稗原クラブ)	嘉本 葉月 (稗原クラブ)	西谷 将貴 (斐川西クラブ)	安藤 美帆 (斐川西クラブ)
第25回 平成24年度	斐川西クラブA	稗原クラブA	白山 遼 (稗原クラブ)	嘉本 葉月 (稗原クラブ)	宮本 晋平 (嫁島ジュニア)	嘉本 葵 (稗原クラブ)
第26回 平成25年度	嫁島ジュニアA	嫁島ジュニアA	宮本 晋平 (嫁島ジュニア)	門脇 里歩 (嫁島ジュニア)	錦織 悠玖 (斐川西クラブ)	土江亜依美 (嫁島ジュニア)
第27回 平成26年度	斐川西クラブA	LCTC	坂本 采生 (錬成クラブ)	奥村 光 (LCTC)	松本 遊太 (TC弓ヶ浜)	榎 花恋 (MMK!)
第28回 平成27年度	社スポ少A	CAMELS・東郷スポ少MIX	石田 怜央 (社スポ少)	榎 花恋 (CAMELSJr)	齋藤 倅生 (秋鹿JC)	田口 彩音 (CAMELSJr)
第29回 平成28年度	秋鹿ジュニア クラブA	さんびる クラブA	奥原 千博 (秋鹿JC)	土江亜依美 (さんびるクラブ)	勝部 開 (錬成クラブ)	常松 世名 (さんびるクラブ)