

第45回  
会長杯卓球大会  
(一般の部)

期 日 平成 29 年 1 月 8 日  
会 場 松江市総合体育館

主 催 松江市卓球連盟  
後 援 松 江 市  
松江市教育委員会  
(公財)松江体育協会

## 大 会 役 員

### 【役 員】

名 誉 会 長	松 江 体 育 協 会 会 長	松 浦 正 敬
名 誉 会 長	松 江 市 卓 球 連 盟 名 誉 会 長	藤 田 佳 應
大 会 会 長	松 江 市 卓 球 連 盟 会 長	川 井 弘 光
大 会 副 会 長	松 江 市 卓 球 連 盟 副 会 長	竹 田 克 己
大 会 副 会 長	松 江 市 卓 球 連 盟 副 会 長	今 林 三 喜
大 会 副 会 長	松 江 市 卓 球 連 盟 副 会 長	牛 尾 紀 美 子
顧 問	松 江 市 卓 球 連 盟 顧 問	岸 明 弘
顧 問	松 江 市 卓 球 連 盟 顧 問	高 橋 英 二
顧 問	松 江 市 卓 球 連 盟 顧 問	福 田 信 夫
参 与	松 江 市 卓 球 連 盟 参 与	坂 田 年
参 与	松 江 市 卓 球 連 盟 参 与	藤 原 和 夫
参 与	松 江 市 卓 球 連 盟 参 与	和 田 恭 明
参 与	松 江 市 卓 球 連 盟 参 与	久 保 川 喬 之 夫
参 与	松 江 市 卓 球 連 盟 参 与	松 本 利 夫
参 与	松 江 市 卓 球 連 盟 参 与	吉 野 富 雄
大 会 委 員 長	松 江 市 卓 球 連 盟 理 事 長	秋 鹿 真 一
大 会 副 委 員 長	松 江 市 卓 球 連 盟 副 理 事 長	富 田 真 人
大 会 副 委 員 長	松 江 市 卓 球 連 盟 副 理 事 長	高 田 香 代 子
大 会 副 委 員 長	松 江 市 卓 球 連 盟 副 理 事 長	田 中 功
大 会 副 委 員 長	松 江 市 卓 球 連 盟 副 理 事 長	村 松 誠 一 郎
大 会 副 委 員 長	松 江 市 卓 球 連 盟 副 理 事 長	坂 上 清 一 郎
大 会 委 員		松 江 市 卓 球 連 盟 常 任 理 事 ・ 理 事

## 競 技 役 員

競 技 委 員 長	秋 鹿 真 一			
競 技 副 委 員 長	村 松 誠 一 郎	坂 上 清 一 郎	高 田 香 代 子	
審 判 長	竹 田 克 己			
總 務 委 員 長	栄 本 康 右			
總 務 副 委 員 長	金 森 強 一			
總 務 委 員	眞 秦 健 人	奥 原 純		
進 行 委 員 長	田 中 功			
進 行 副 委 員 長	宮 崎 康	福 島 辰 夫	富 田 真 人	
進 行 委 員	藤 原 貞 夫	伊 藤 嘉 邦	松 浦 孝 市	大 和 誠 治
	門 脇 聡	勝 部 真	今 林 浩 喜	足 立 泰 志
	吉 岡 嵩 史	西 原 繁 誠	古 舘 諭	田 中 博 光
				三 浦 和 利
				佐 藤 拓 也
				山 内 萌 亜
記 録 委 員 長	田 中 恵 美 子			
記 録 副 委 員 長	福 庭 恵 美 子			
記 録 委 員	清 山 諒	関 口 真 乃 佳		

## 【リーグ戦の順位決定方法】

- (1) 勝点（試合得点の合計）の多い順に順位が決定します。  
 勝者 = 試合得点 2点  
 敗者 = 試合得点 1点  
 棄権 = 試合得点 0点
- (2) 2チーム以上の勝敗数が同じ場合はその2チーム以上の相互間の対戦成績により、  
 (1)に従って順位を決定します。  
 上記によっても順位が決定できない場合は、次の順に計算し比較します。  
 勝ちマッチと負けマッチの比率  
 勝ちゲームと負けゲームの比率  
 勝ちポイントと負けポイントの比率

## 男子団体予選リーグ

### 1組

27コート

チーム名		A	B	C	勝	負	勝点	順位
A	卓好会・法政大学		○ 3-0	○ 3-0	2	0	4	1
B	川津クラブ	× 0-3		× 2-3	0	2	2	3
C	松江農林高校	× 0-3	○ 3-2		1	1	3	2

B - C  
 A - C  
 A - B

### 2組

1・2コート

チーム名		A	B	C	D	勝	負	勝点	順位
A	S T C A			○ 3-0	○ 3-0	2	0	4	1
B	ヌマクロー								
C	松江卓友会 B	× 0-3			× 0-3	0	2	2	3
D	松江工業高校 B	× 0-3		○ 3-0		1	1	3	2

A - D  
 B - C  
 A - C  
 B - D  
 A - B

### 3組

3・4コート

チーム名		A	B	C	D	勝	負	勝点	順位
A	松徳学院高校 B		○ 3-0	○ 3-1	○ 3-0	3	0	6	1
B	T E A M 湖北	× 0-3		○ 3-2	○ 3-1	2	1	5	2
C	松江商業高校 B	× 1-3	× 2-3		○ 3-2	1	2	4	3
D	松江南高校 D	× 0-3	× 1-3	× 2-3		0	3	3	4

A - D  
 B - C  
 A - C  
 B - D  
 A - B

## 4組

5・6コート

チーム名		A	B	C	D	勝	負	勝点	順位
A	U t t c		○ 3-0	○ 3-0	○ 3-0	3	0	6	1
B	出雲高校 A	× 0-3		○ 3-2	○ 3-0	2	1	5	2
C	黎明会 B	× 0-3	× 2-3		○ 3-0	1	2	4	3
D	松江工業高校 E	× 0-3	× 0-3	× 0-3		0	3	3	4

A - D  
B - C  
A - C  
B - D  
A - B

## 5組

7・8コート

チーム名		A	B	C	D	勝	負	勝点	順位
A	松徳学院中学		○ 3-0	○ 3-0	○ 3-0	3	0	6	1
B	東出雲クラブ A	× 0-3		× 2-3	○ 3-0	1	2	4	3
C	島根大学 B	× 0-3	○ 3-2		○ 3-1	2	1	5	2
D	松江商業高校 C	× 0-3	× 0-3	× 1-3		0	3	3	4

A - D  
B - C  
A - D  
B - C  
A - C

## 6組

9・10コート

チーム名		A	B	C	D	勝	負	勝点	順位
A	アンチヨビ会		○ 3-0	× 0-3	○ 3-0	2	1	5	2
B	松江西高校	× 0-3		× 0-3	○ 3-0	1	2	4	3
C	ガラガラ B	○ 3-0	○ 3-0		○ 3-0	3	0	6	1
D	松江工業高校 C	× 0-3	× 0-3	× 0-3		0	3	3	4

A - D  
B - C  
A - D  
B - C  
A - C

## 7組

11・12コート

チーム名		A	B	C	D	勝	負	勝点	順位
A	松徳クラブ A		○ 3-1	○ 3-0	○ 3-1	3	0	6	1
B	島根県庁クラブ A	× 1-3		○ 3-0	○ 3-1	2	1	5	2
C	松江南高校 B	× 0-3	× 0-3		× 1-3	0	3	3	4
D	津田卓球クラブ	× 1-3	× 1-3	○ 3-1		1	2	4	3

A - D  
B - C  
A - D  
B - C  
A - C

## 8組

13・14コート

チーム名		A	B	C	D	勝	負	勝点	順位
A	さんびるクラブ		○ 3-1	○ 3-0	○ 3-0	3	0	6	1
B	S T C B	× 1-3		× 2-3	○ 3-0	1	2	4	3
C	島根大学 C	× 0-3	○ 3-2		○ 3-1	2	1	5	2
D	松江工業高校 D	× 0-3	× 0-3	× 1-3		0	3	3	4

A - D  
B - C  
A - C  
B - D  
A - B  
C -

## 9組

15・16コート

チーム名		A	B	C	D	勝	負	勝点	順位
A	球心会		○ 3-2	○ 3-2	○ 3-0	3	0	6	1
B	松工DX	× 2-3		× 2-3	○ 3-1	1	2	4	3
C	松徳クラブ B	× 2-3	○ 3-2		○ 3-0	2	1	5	2
D	松江南高校 C	× 0-3	× 1-3	× 0-3		0	3	3	4

A - D  
B - C  
A - C  
B - D  
A - B  
C -

## 10組

17・18コート

チーム名		A	B	C	D	勝	負	勝点	順位
A	松徳学院高校 C		○ 3-1	○ 3-0	○ 3-0	3	0	6	1
B	松江商業高校 A	× 1-3		○ 3-1	○ 3-0	2	1	5	2
C	ガラガラ C	× 0-3	× 1-3		○ 3-0	1	2	4	3
D	C T C	× 0-3	× 0-3	× 0-3		0	3	3	4

A - D  
B - C  
A - C  
B - D  
A - B  
C -

## 11組

19・20コート

チーム名		A	B	C	D	勝	負	勝点	順位
A	K I N G		○ 3-0	○ 3-0	○ 3-0	3	0	6	1
B	松江南高校 A	× 0-3		○ 3-0	○ 3-0	2	1	5	2
C	安来クラブ	× 0-3	× 0-3		× 1-3	0	3	3	4
D	出雲高校 B	× 0-3	× 0-3	○ 3-1		1	2	4	3

A - D  
B - C  
A - C  
B - D  
A - B  
C -

## 1 2 組

21・22コート

チーム名		A	B	C	D	勝	負	勝点	順位
A	黎明会 A		○ 3-0	○ 3-0	○ 3-1	3	0	6	1
B	松江工業高校 A	× 0-3		○ 3-0	○ 3-0	2	1	5	2
C	島根県庁クラブ B	× 0-3	× 0-3		× 0-3	0	3	3	4
D	卓好会	× 1-3	× 0-3	○ 3-0		1	2	4	3

A - D  
B - C  
A - C  
B - D  
A - B  
C - D

## 1 3 組

23・24コート

チーム名		A	B	C	D	勝	負	勝点	順位
A	ガラガラ A		○ 3-0	○ 3-0	○ 3-0	3	0	6	1
B	島根大学 A	× 0-3		○ 3-0	○ 3-2	2	1	5	2
C	松江あまおう	× 0-3	× 0-3		× 0-3	0	3	3	4
D	松江商業高校 D	× 0-3	× 2-3	○ 3-0		1	2	4	3

A - D  
B - C  
A - C  
B - D  
A - B  
C - D

## 1 4 組

25・26コート

チーム名		A	B	C	D	勝	負	勝点	順位
A	松徳学院高校 A		○ 3-0	○ 3-0	○ 3-0	3	0	6	1
B	H.T.U.C	× 0-3		○ 3-0	○ 3-0	2	1	5	2
C	松江卓友会 A	× 0-3	× 0-3		○ 3-0	1	2	4	3
D	松江四中	× 0-3	× 0-3	× 0-3		0	3	3	4

A - D  
B - C  
A - C  
B - D  
A - B  
C - D

# 女子団体予選リーグ

## 1組

28コート

チーム名		A	B	C	勝	負	勝点	順位
A	松徳学院高校		○ 3-0	○ 3-0	2	0	4	1
B	松江商業高校 B	× 0-3		○ 3-0	1	1	3	2
C	松江卓友会 B	× 0-3	× 0-3		0	2	2	3

B - C  
A - C  
A - B

## 2組

29・30コート

チーム名		A	B	C	D	勝	負	勝点	順位
A	チームOKA		○ 3-1	○ 3-0	○ 3-0	3	0	6	1
B	松江南高校 A	× 1-3		○ 3-0	○ 3-0	2	1	5	2
C	松江卓友会 C	× 0-3	× 0-3		○ 3-1	1	2	4	3
D	ルピナス	× 0-3	× 0-3	× 1-3		0	3	3	4

A - D  
B - C  
A - C  
B - D  
A - B

## 3組

31・32コート

チーム名		A	B	C	D	勝	負	勝点	順位
A	フットワーク A		○ 3-0	○ 3-2	○ 3-0	3	0	6	1
B	出雲高校	× 0-3		× 1-3	○ 3-0	1	2	4	3
C	松江農林高校 B	× 2-3	○ 3-1		○ 3-0	2	1	5	2
D	山陰ヤクルト	× 0-3	× 0-3	× 0-3		0	3	3	4

A - D  
B - C  
A - C  
B - D  
A - B

## 4組

33コート

チーム名		A	B	C	勝	負	勝点	順位
A	さんびるクラブ		○ 3-0	○ 3-0	2	0	4	1
B	しまねっこ	× 0-3		○ 3-2	1	1	3	2
C	松江南高校 B	× 0-3	× 2-3		0	2	2	3

B - C  
A - C  
A - B

# 5 組

3 4 ・ 3 5 コー ト

チ-ム名		A	B	C	D	勝	負	勝点	順位
A	松江商業高校 A		○ 3-0	○ 3-0	○ 3-0	3	0	6	1
B	フットワーク B	× 0-3		○ 3-0	○ 3-0	2	1	5	2
C	松江工業高校	× 0-3	× 0-3		○ 3-1	1	2	4	3
D	松江卓友会 D	× 0-3	× 0-3	× 1-3		0	3	3	4

A - D  
B - C  
A - C  
B - D  
A - B  
C - D

# 6 組

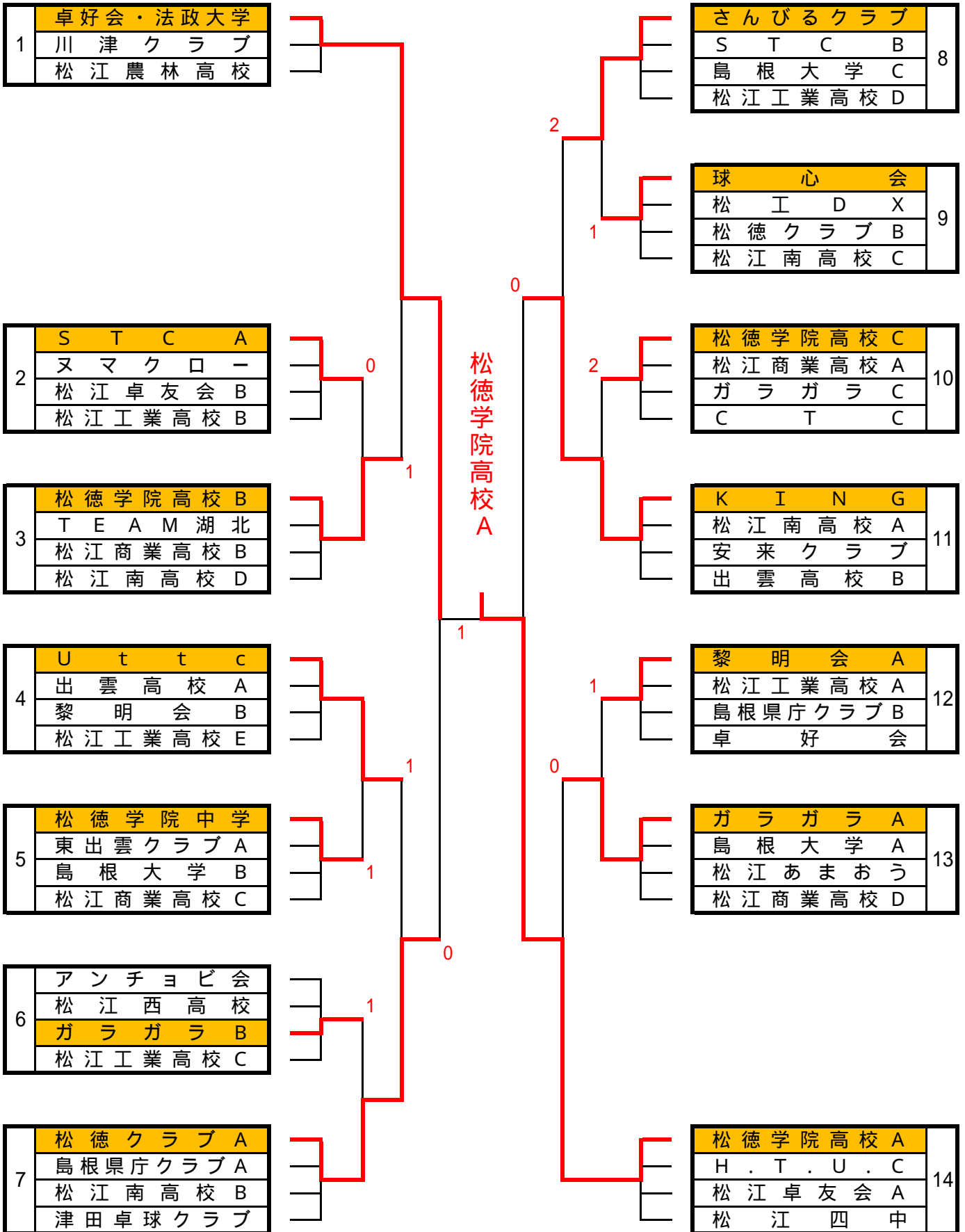
3 6 コー ト

チ-ム名		A	B	C	勝	負	勝点	順位
A	N . N . C		× 1-3	○ 3-0	1	1	3	2
B	松江卓友会 A	○ 3-1		○ 3-0	2	0	4	1
C	松江農林高校 A	× 0-3	× 0-3		0	2	2	3

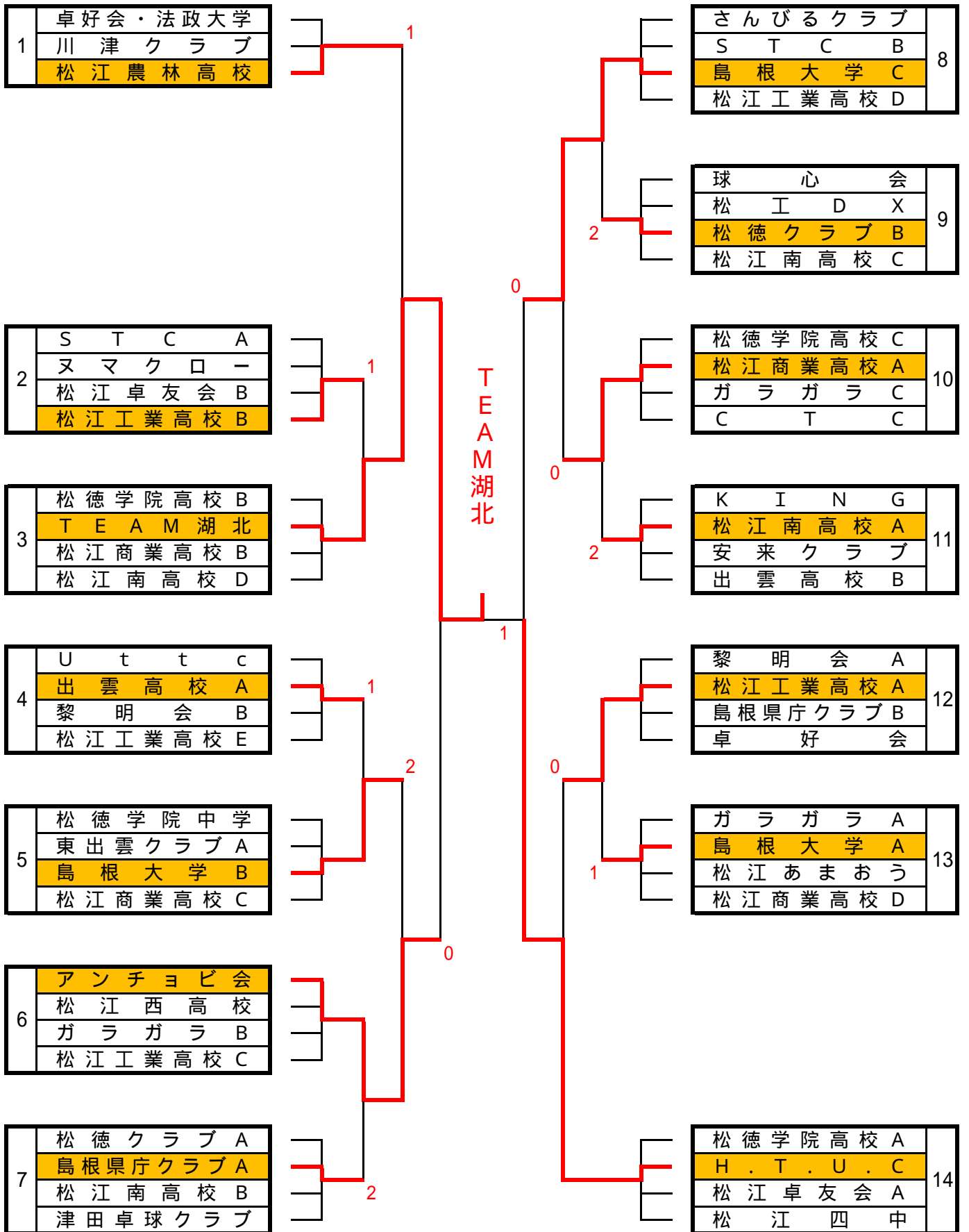
B - C  
A - C  
A - B



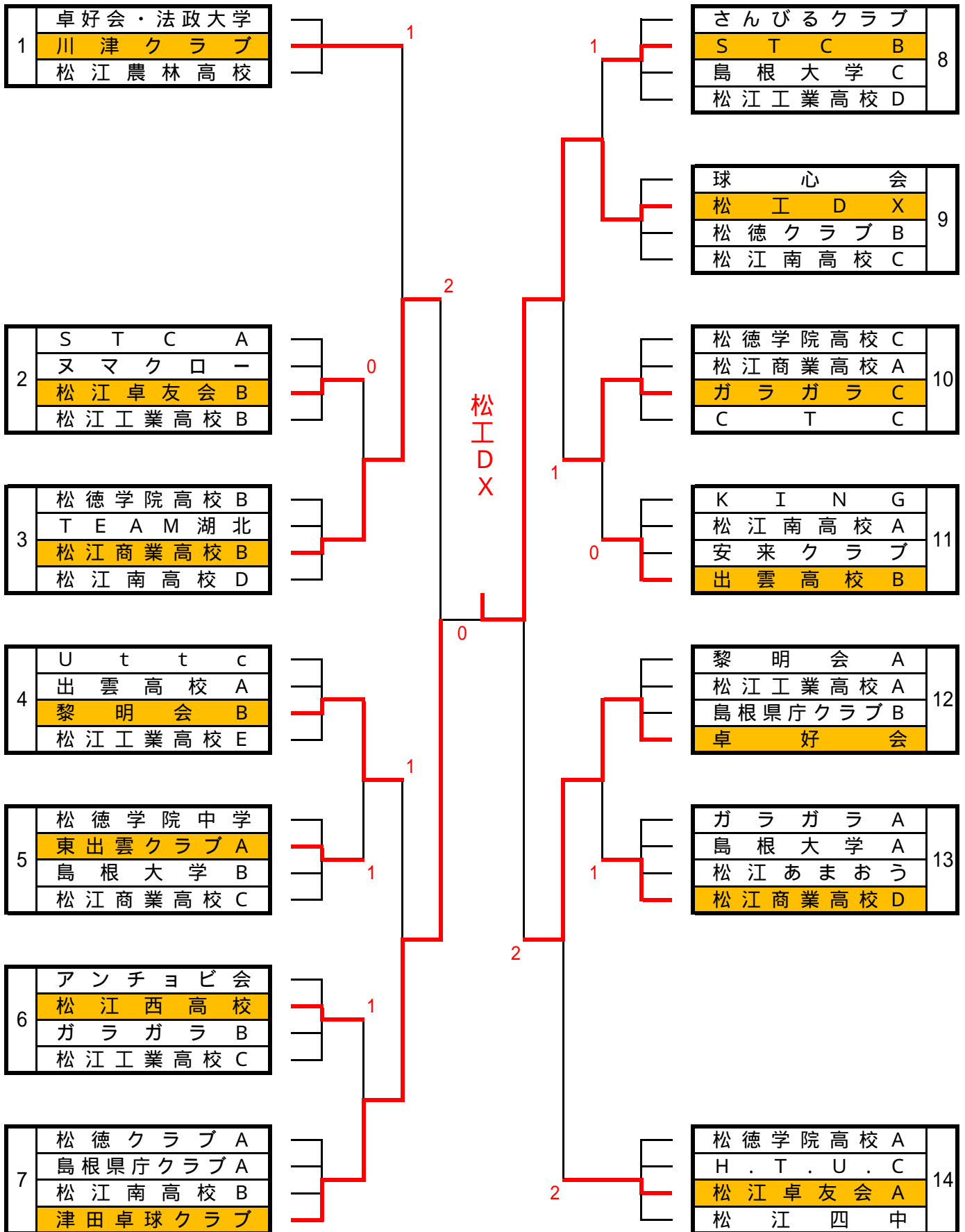
# 男子団体決勝（1位）トーナメント



# 男子団体決勝（2位）トーナメント



# 男子団体決勝（3位）トーナメント



# 男子団体決勝（4位）トーナメント

9	球心会
	松江D X
	松徳クラブ B
	松江南高校 C

8	さんびるクラブ
	S T C B
	島根大学 C
	松江工業高校 D

2	S T C A
	ヌマクロー
	松江卓友会 B
	松江工業高校 B

10	松徳学院高校 C
	松江商業高校 A
	ガラガラ C
	C T C

3	松徳学院高校 B
	T E A M 湖北
	松江商業高校 B
	松江南高校 D

11	K I N G
	松江南高校 A
	安来クラブ
	出雲高校 B

4	U t t c
	出雲高校 A
	黎明会 B
	松江工業高校 E

12	黎明会 A
	松江工業高校 A
	島根県庁クラブ B
	卓好会

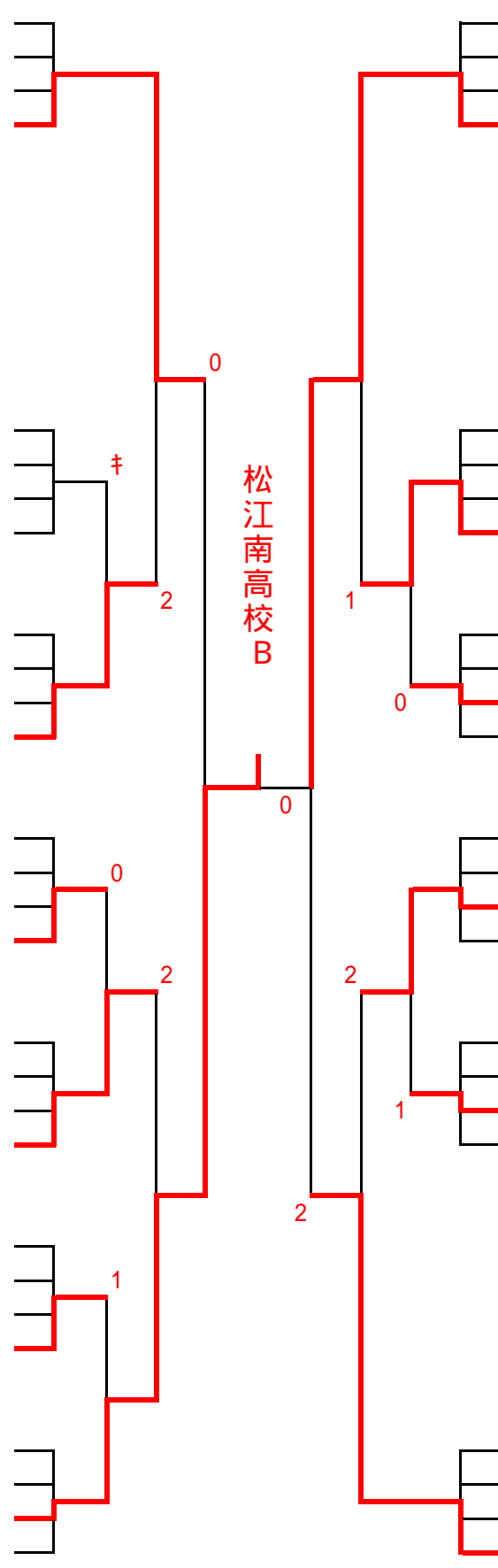
5	松徳学院中学
	東出雲クラブ A
	島根大学 B
	松江商業高校 C

13	ガラガラ A
	島根大学 A
	松江あまおう
	松江商業高校 D

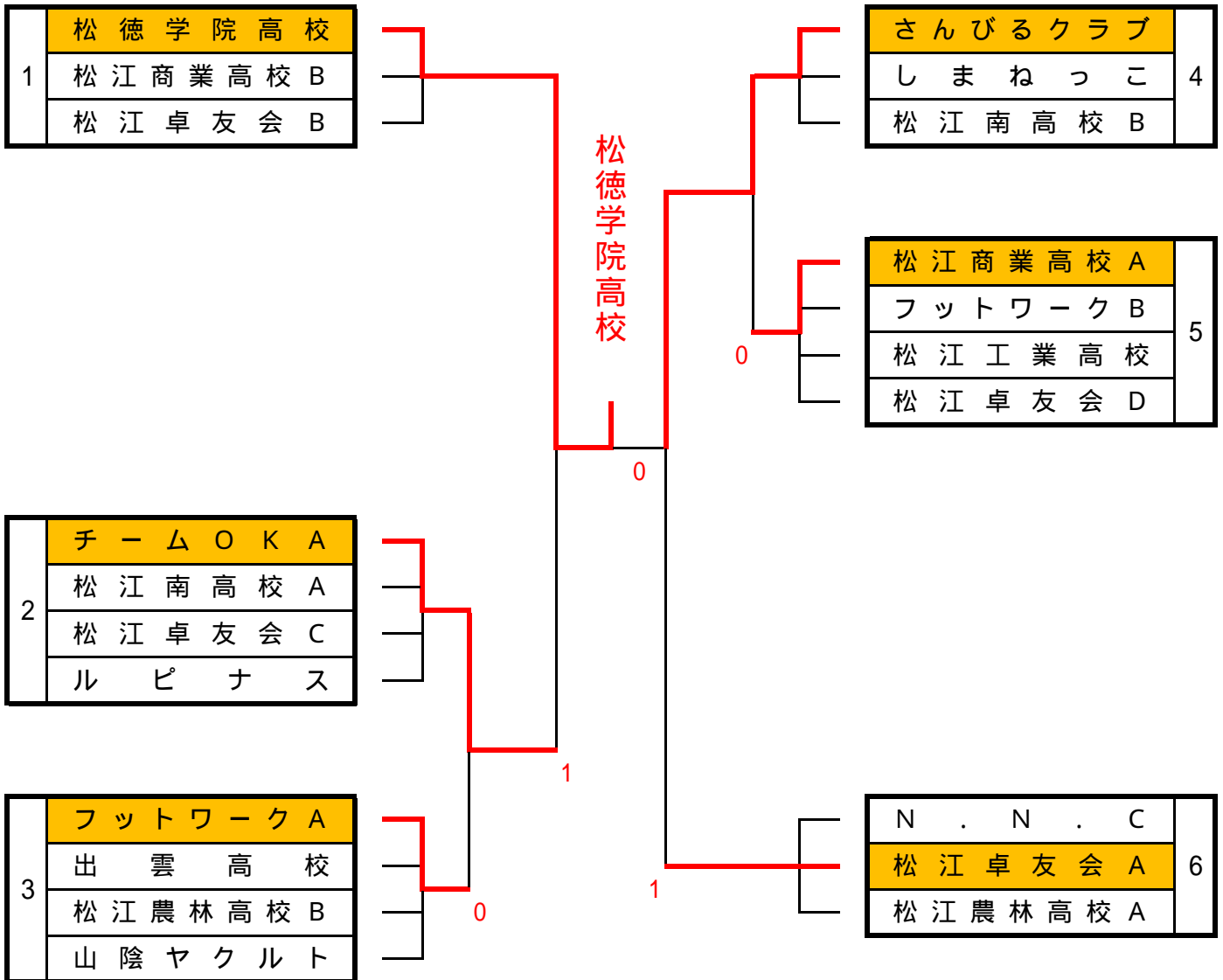
6	アンチヨビ会
	松江西高校
	ガラガラ B
	松江工業高校 C

14	松徳学院高校 A
	H . T . U . C
	松江卓友会 A
	松江四中

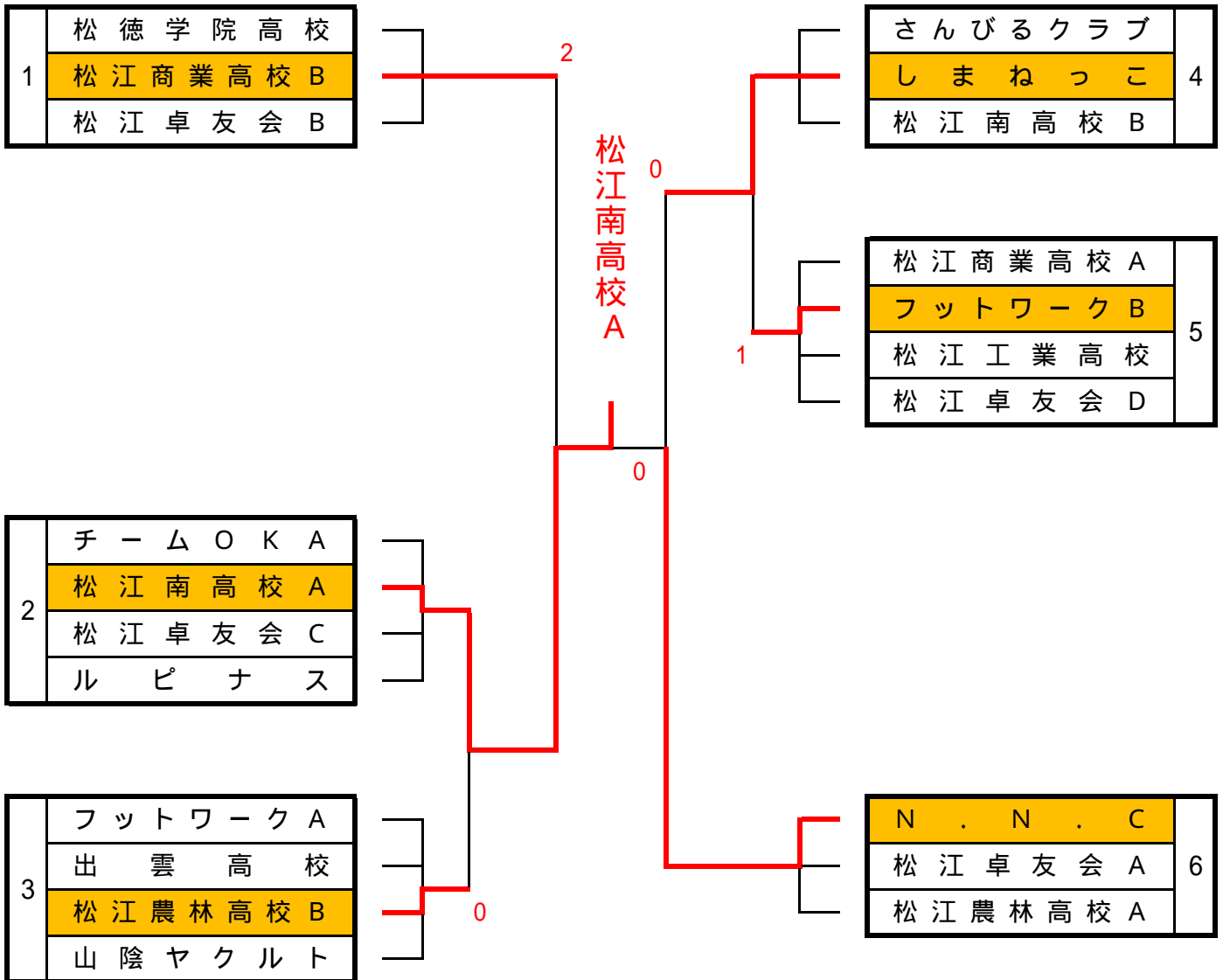
7	松徳クラブ A
	島根県庁クラブ A
	松江南高校 B
	津田卓球クラブ



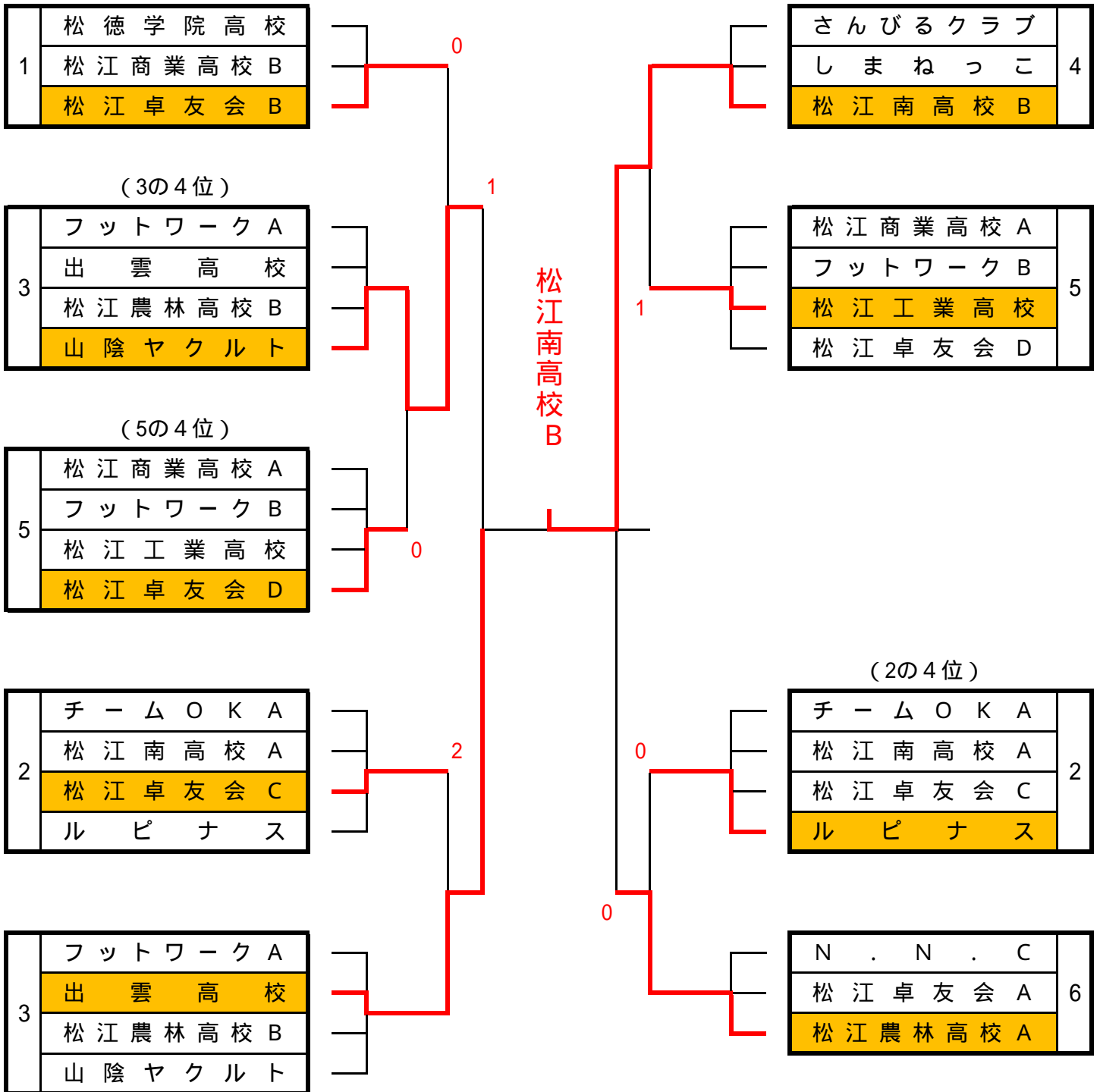
# 女子団体決勝（1位）トーナメント



# 女子団体決勝（2位）トーナメント



# 女子団体決勝（3・4位）トーナメント



# 栄光のあと

	一般男子 団体 A	一般男子 男子 B	一般女子 団体 A	一般女子 団体 B	個人 男子 A	個人 男子 B	個人 女子 A	個人 女子 B	男子 ダブルス	女子 ダブルス
第12回 57年度	紫光 クラブ	生馬	どんぐり	卓友会 B						
第13回 58年度	紫光 クラブ		島大		椿 (島教)		渡辺 (島大職)		門脇 西田 (紫光)	渡辺・引野 (島大職) (トヨタ)
第14回 59年度	紫光 クラブ		島大		椿 (島教)		引野 (島大職)		和田 福庭 (サンク)	牛尾 竹内 (どんぐり)
第15回 60年度	サン クラブ		どんぐり		福庭 (サンク)		竹内 (どんぐり)			
第16回 61年度	サン クラブ		松商 A		和田 (サンク)		引野 (島大職)		和田 野津 (サンク)	牛尾 竹内 (どんぐり)
第17回 62年度	サン クラブ		卓友会 A		石川 (島大)		牛尾 (どんぐり)		福田 勝部 (紫光)	牛尾 竹内 (どんぐり)
第18回 63年度	サン クラブ		どんぐり		和田 (サンク)		福間 (松商)		和田 野津 (サンク)	牛尾 竹内 (どんぐり)
第19回 元年度	サン クラブ		松商 A		間庭 (サンク)		福間 (松商)			
第20回 2年度	サン クラブ		どんぐり		間庭 (サンク)		布村 (松商)			
第21回 3年度	サン クラブ		松商 A		和田 (サンク)		牛尾 (どんぐり)			
第22回 4年度	松商 A		松商 B		和田 (サンク)		竹下 (松商)			
第23回 5年度	サン クラブ		中国電力		和田 (サンク)		牛尾 (どんぐり)			
第24回 7年度	サン クラブ A		どんぐり A		今林 (四中)		久保田 (どんぐり)			
第25回 8年度	くにびき クラブ		松商 A		今林 (四中)		板持 (松商)			
第26回 9年度	くにびき クラブ		どんぐり		吉岡 (くにびき)		日野 (松商)			
第27回 10年度	くにびき クラブ		松商 A		足立 (松江南)		奥原菜 (松商)			
第28回 11年度	サン クラブ A		松商 A		足立 (松江南)		加藤 (松商)			
第29回 12年度	サン クラブ A		松商 A		田中 (サンク)		加藤 (松商)			
第30回 13年度	サン クラブ A		松商 A		田中 (サンク)		松浦 (松商)			



# 栄光のあと

	男子団体	女子団体	男子シングルス	女子シングルス		
第31回 14年度	N . S . D	松江商業高校 A	西田 忠洋 (N . S . D)	松浦 亜希子 (松江商業)		
第32回 15年度	N . S . D	松江商業高校 A	田中 博光 (サンクラブ)	藤原 慶子 (松江商業)		
第33回 16年度	N . S . D	松江南高校	苅田 一馬 (大田クラブ)	福庭 愛 (玉湯クラブ)		
第34回 17年度	松江北高 A	松江西高校	安井 達矢 (島根大学)	清家 令子 (出雲クラブ)		
第35回 18年度	島根大学 A	平田高校	原 祐貴 (平田高校)	野淵 佐保 (島根大学)		
第36回 19年度	明治大学	松江農林高校 A	/	/		
第37回 20年度	明治大学	神戸松蔭大学	/	/		
第38回 21年度	明治大学	神戸松蔭大学	/	/		
第39回 22年度	松徳クラブ	倉吉北高校	/	/		
第40回 23年度	松徳クラブ A	松徳学院中高	/	/		
	男子団体 1位トナメント	男子団体 2位トナメント	男子団体 3・4位トナメント	女子団体 1位トナメント	女子団体 2位トナメント	女子団体 3・4位トナメント
第41回 24年度	松徳学院クラブB	島大クラブB	八雲クラブB	どんぐりA	フットワーク	松江農林高等学校
第42回 25年度	松徳クラブ	ファミリーズA	黎明会	松江飛翔クラブ	島根大学B	松江市立第四中学校
第43回 26年度	さんびるクラブ	ファミリーズA	松江南高校B	N.N.C A	N.N.C B	松江農林高校
			松江南高校A			松江卓友会D
第44回 27年度	松江飛翔クラブ	アンチヨビ会	黎明会B	松徳学院中高	松江北高校	松江第一中学校
			ヌマクロー			松江卓友会D
第45回 28年度	松徳学院高校A	TEAM湖北	松工DX	松徳学院高校	松江南高校A	松江南高校B
			松江南高校B			