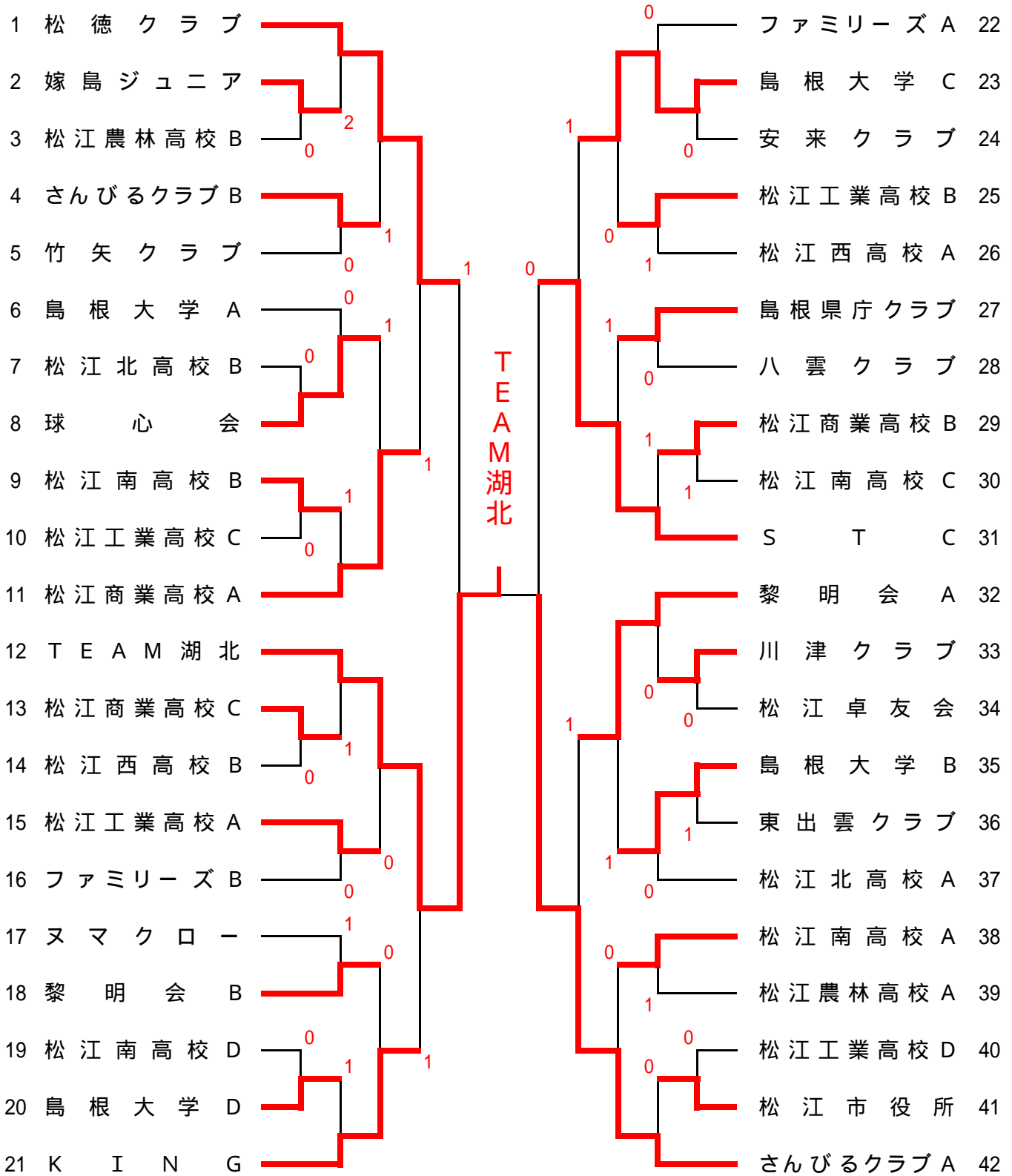
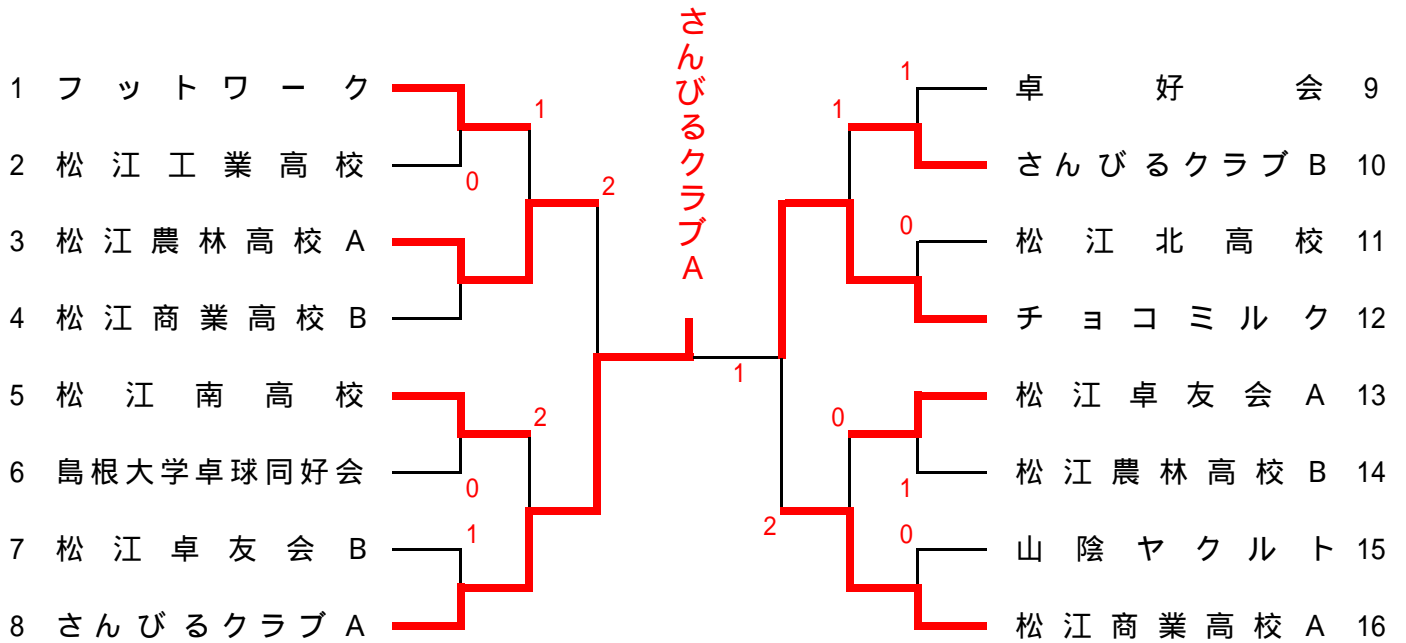


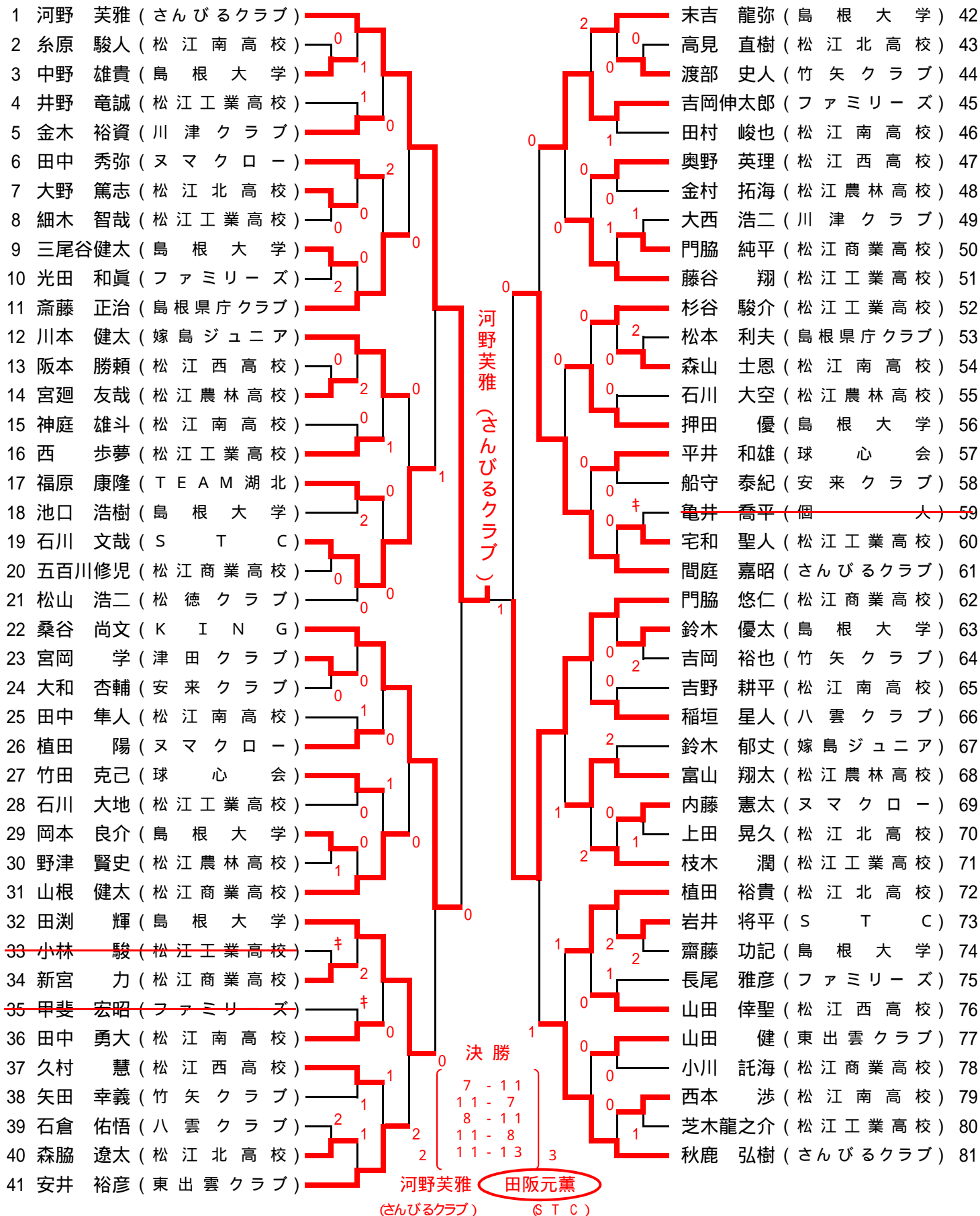
# 一般男子団体



## 一般女子団体



## 一般男子シングルス(1)



## 一般男子シングルス(2)

82 松田 賢二 (さんびるクラブ)		松崎 寛大 (松江商業高校)	122
83 若林 吉歩 (松江西高校)	0	村田 賢也 (島根大学)	123
84 中本 正身 (島根県庁クラブ)	0	柴田 洋平 (さんびるクラブ)	124
85 小原 拓海 (松江工業高校)		北條 貴之 (K I N G)	125
86 村松誠一郎 (松江市役所)	0	小林 延行 (松江農林高校)	126
87 稲川 駿介 (島根大学)	2	藤井 貴之 (松江南高校)	127
88 近藤 優希 (松江北高校)	0	伊東 周馬 (松江北高校)	128
89 和田 大 (松徳クラブ)	0	高木 恭也 (ファミリーズ)	129
90 青山 礼央 (松江南高校)	0	木下 北斗 (松江西高校)	130
91 吉儀 一紗 (松江工業高校)		安達 壮誠 (松江工業高校)	131
92 中田 築 (嫁島ジュニア)		杉原 辰典 (松江南高校)	132
93 伊藤 徹人 (ファミリーズ)	0	吉川 恭弘 (島根大学)	133
94 橋本 港 (松江工業高校)	1	渡部真太郎 (八雲クラブ)	134
95 高城 泰千 (松江商業高校)	0	玄行 一斗 (松江工業高校)	135
96 鳶田 光 (松江農林高校)	2	矢田 和真 (竹矢クラブ)	136
97 足立 有司 (川津クラブ)	0	天野 直人 (川津クラブ)	137
98 坂本虎太郎 (K I N G)		引野 幸仁 (東出雲クラブ)	138
99 松浦 僚大 (松江北高校)	0	<del>大前 俊輔 (松江商業高校)</del>	<del>139</del>
100 本間 源大 (松江南高校)	0	杉谷 駿太 (松江北高校)	140
101 西垣 鉄也 (島根大学)	0	大畑 正 (球心会)	141
102 梅田 広司 (さんびるクラブ)		清山 諒 (島根大学)	142
103 本田 拓己 (安来クラブ)	0	松本 裕也 (安来クラブ)	143
104 荒木 皇 (松江農林高校)	2	舟越 孝次 (松江北高校)	144
105 山中 圭悟 (安来クラブ)	0	周藤 輝 (松江商業高校)	145
106 平崎 清生 (嫁島ジュニア)	0	石津 浩平 (TEAM湖北)	146
107 山本 雅之 (S T C)	0	平野 智大 (ヌマクロー)	147
108 石倉 征杜 (松江工業高校)	0	原田 光 (松徳クラブ)	148
109 金津 智志 (松江南高校)	0	内田 湧基 (松江南高校)	149
110 福間 元喜 (松江商業高校)	2	田中 壮汰 (松江工業高校)	150
111 宮本広富美 (島根大学)		坂本 和輝 (松江西高校)	151
112 妹尾 健治 (ヌマクロー)	0	荒川 幸一 (松江商業高校)	152
113 眞秦 健人 (東出雲クラブ)	1	福田 信夫 (島根県庁クラブ)	153
114 加藤 里玖 (松江南高校)	0	中田 聖真 (松江西高等学校)	154
115 木村承太郎 (松江北高校)	0	小椋 真輔 (島根大学)	155
116 陶山 侑平 (松江工業高校)	0	伊藤 桐生 (松江工業高校)	156
117 高橋壯太郎 (島根大学)	1	田中 大規 (ファミリーズ)	157
118 竹田 幸雄 (球心会)	0	太田 倅輔 (松江南高校)	158
119 陶山 優真 (松江西高校)	0	伊丹 純平 (嫁島ジュニア)	159
120 小笹 龍樹 (松江商業高校)	2	飯塚 健太 (松江農林高校)	160
121 上田 広明 (ファミリーズ)		田阪 元薫 (S T C)	161

田阪元薫 (S T C)

## 一般女子シングルス

1 榎野 那美 (島根大学)		高野 光 (さんびるクラブ) 32
2 米田 薫 (松江工業高校)	0	塩野 鈴菜 (松江北高校) 33
3 作野 夕奈 (松江農林高校)	0	中本 彩海 (松江南高校) 34
4 山下とみえ (松江卓友会)	0	<del>角田 美羽 (松江商業高校) 35</del>
5 橋 美月 (松江商業高校)	0	金木瑛実加 (島根大学卓球同好会) 36
6 若槻 百叶 (松江南高校)	1	岩田 典子 (山陰ヤクルト) 37
7 物部 嵯世 (さんびるクラブ)	1	藤原 百香 (松江農林高校) 38
8 長野 志保 (島根大学卓球同好会)	1	榎原 衣織 (松江工業高校) 39
9 大野 桃果 (さんびるクラブ)	0	関口真乃佳 (島根大学) 40
10 宮近 未来 (松江農林高校)	1	石原 聖佳 (松江農林高校) 41
11 秋鹿 仁美 (松江南高校)	1	常松 世名 (さんびるクラブ) 42
12 大森 順子 (山陰ヤクルト)	1	泉 佐織 (チョコミルク) 43
13 山下 秀子 (チョコミルク)	1	木村 都美 (松江商業高校) 44
14 三島 三奈 (松江北高校)	0	高草木絢香 (さんびるクラブ) 45
15 安達 菜月 (松江商業高校)	2	多久和那緒 (松江北高校) 46
16 岩谷 穂香 (松江南高校)	0	周藤 江美 (松江南高校) 47
17 難波 明里 (さんびるクラブ)	0	小笠原果穂 (松江北高校) 48
18 春木 麻衣 (松江工業高校)	2	古川ちふ優 (島根大学卓球同好会) 49
19 錦織さゆり (山陰ヤクルト)	0	持田 歩結 (松江南高校) 50
20 梅田 美晴 (さんびるクラブ)	0	藤井 咲希 (松江農林高校) 51
21 加納奈津花 (松江北高校)	0	羽根田尚香 (松江商業高校) 52
22 山崎 玲奈 (松江農林高校)	0	山本 裕子 (チョコミルク) 53
23 松浦紗也加 (松江商業高校)	0	加藤 菜々 (さんびるクラブ) 54
24 日野 未海 (松江北高校)	0	奥村 千尋 (松江工業高校) 55
25 中川 喜美 (チョコミルク)	0	<del>山口 夏海 (松江工業高校) 56</del>
26 小松 千奈 (松江南高校)	2	<del>松浦 由佳 (卓好会) 57</del>
27 天野 未涼 (松江農林高校)	0	土江亜依美 (さんびるクラブ) 58
28 高橋 冴綺 (松江商業高校)	1	煎澤 莉子 (松江農林高校) 59
29 岩田 美玖 (島根大学卓球同好会)	0	野津富美枝 (松江卓友会) 60
<del>30 角浦 優友 (松江西高校)</del>	†	錦織 淳子 (山陰ヤクルト) 61
31 須田 花織 (さんびるクラブ)	2	中西萌々香 (松江商業高校) 62

高野光  
(さんびるクラブ)