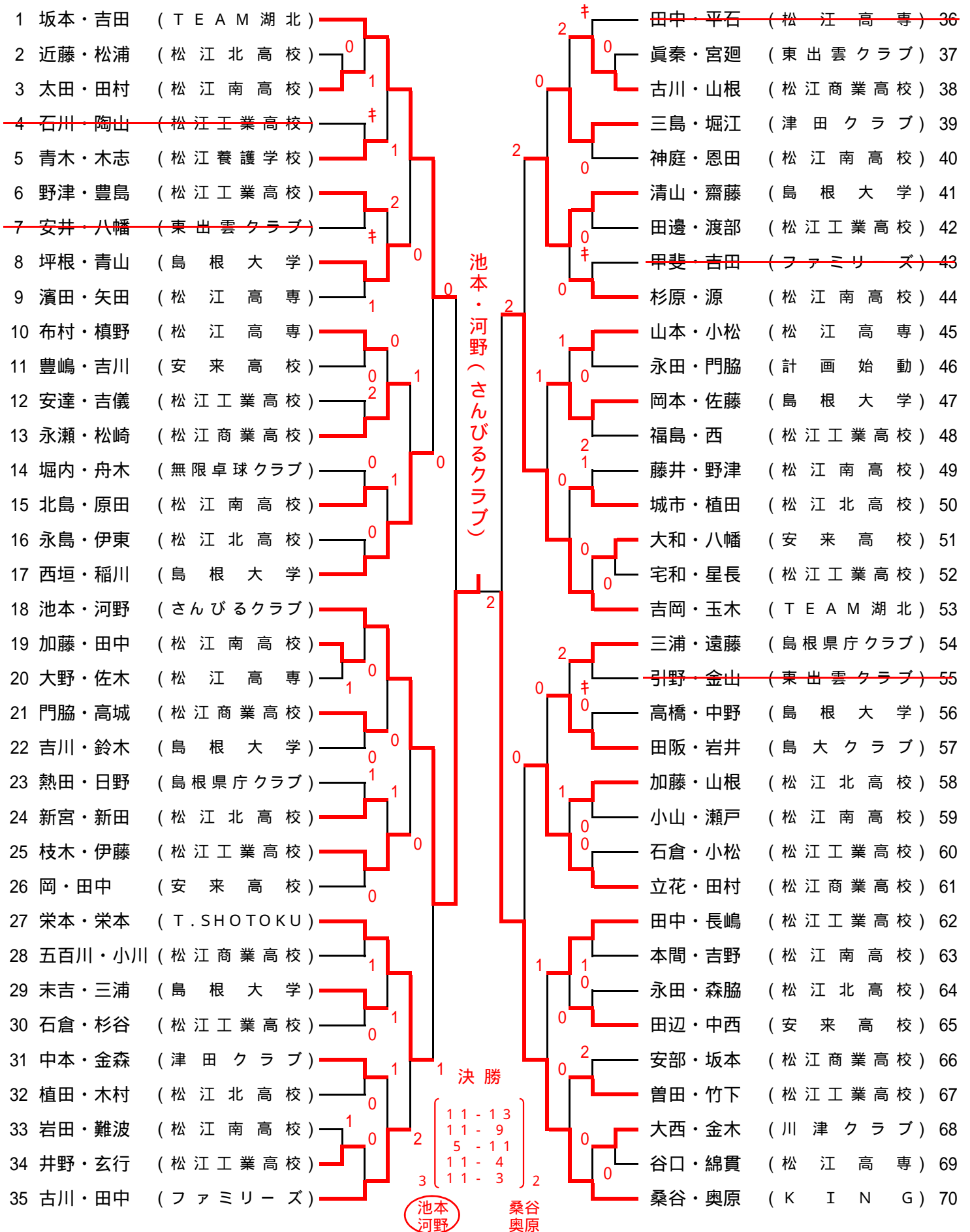
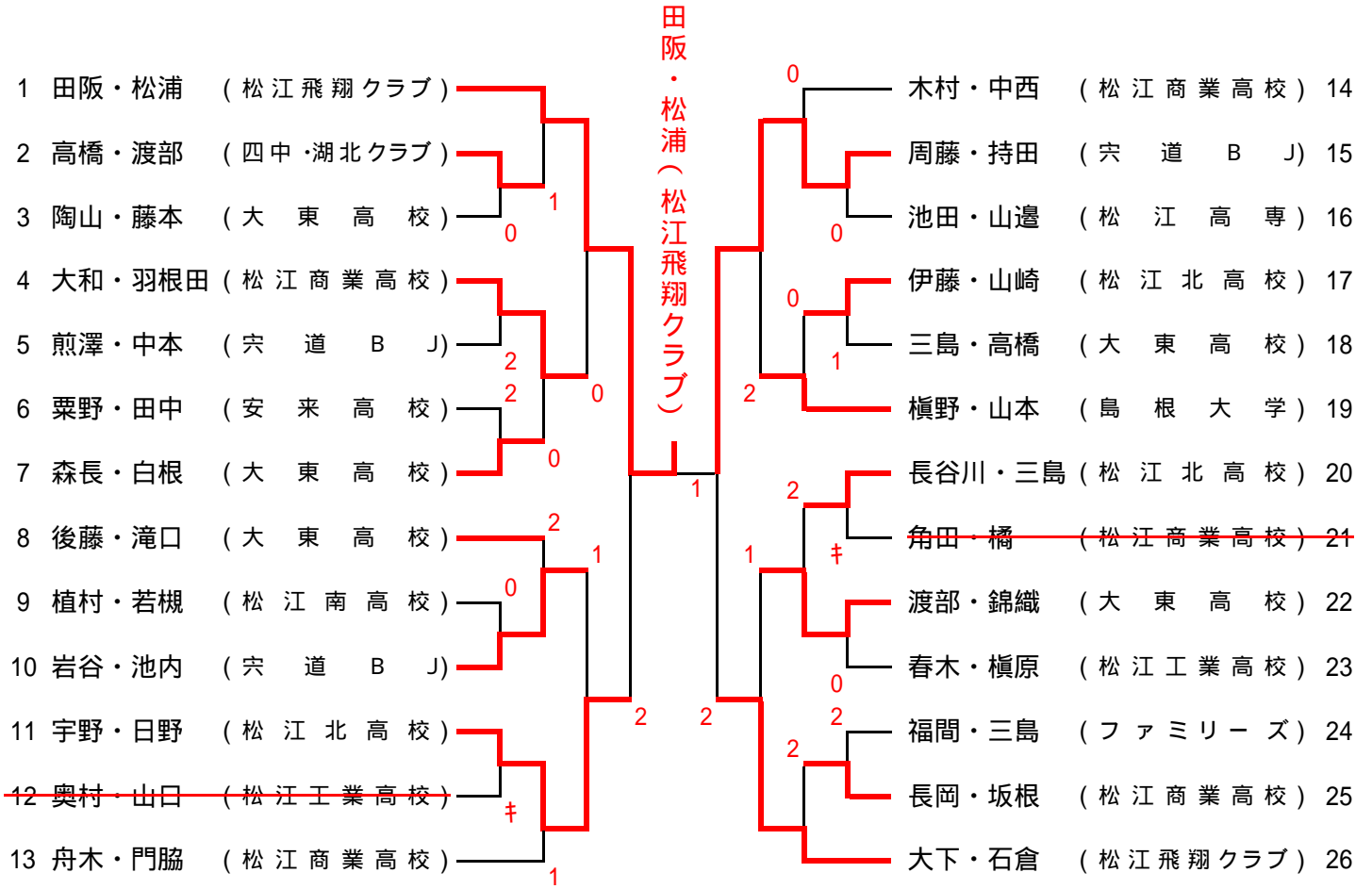


# 一般男子ダブルス(100歳未満)



# 一般女子ダブルス(100歳未満)



決勝

$$3 \left[ \begin{array}{l} 11 - 9 \\ 8 - 11 \\ 11 - 8 \\ 11 - 8 \\ - \end{array} \right] 1$$

田阪  
松浦

周藤  
持田

## 一般男子ダブルス(100歳以上)

	竹田・竹田	今林・中井	長尾・吉木	高岸・堀内	勝点	順位
1 竹田・竹田 (島根県庁クラブ)		× 2 - 3	× 1 - 3	○ 3 - 2	4 / 5	4
2 今林・中井 (黎明会)	○ 3 - 2		○ 3 - 0	○ 3 - 2	6	1
3 長尾・吉木 (ファミリーズ)	○ 3 - 1	× 0 - 3		× 1 - 3	4 / 4	3
4 高岸・堀内 (島根県庁クラブ)	× 2 - 3	× 2 - 3	○ 3 - 1		5 / 4	2

## 一般女子ダブルス(100歳以上)

	牛尾・舟木	高田・田中	内藤・藤原	松尾・山崎	勝点	順位
1 牛尾・舟木 (どんぐり)		× 2 - 3	○ 3 - 0	○ 3 - 0	5	1
2 高田・田中 (松江卓友会)	○ 3 - 2		× 1 - 3	× 0 - 3	4	4
3 内藤・藤原 (どんぐり)	× 0 - 3	○ 3 - 1		× 0 - 3	4	3
4 松尾・山崎 (フットワーク)	× 0 - 3	○ 3 - 0	○ 3 - 0		5	2