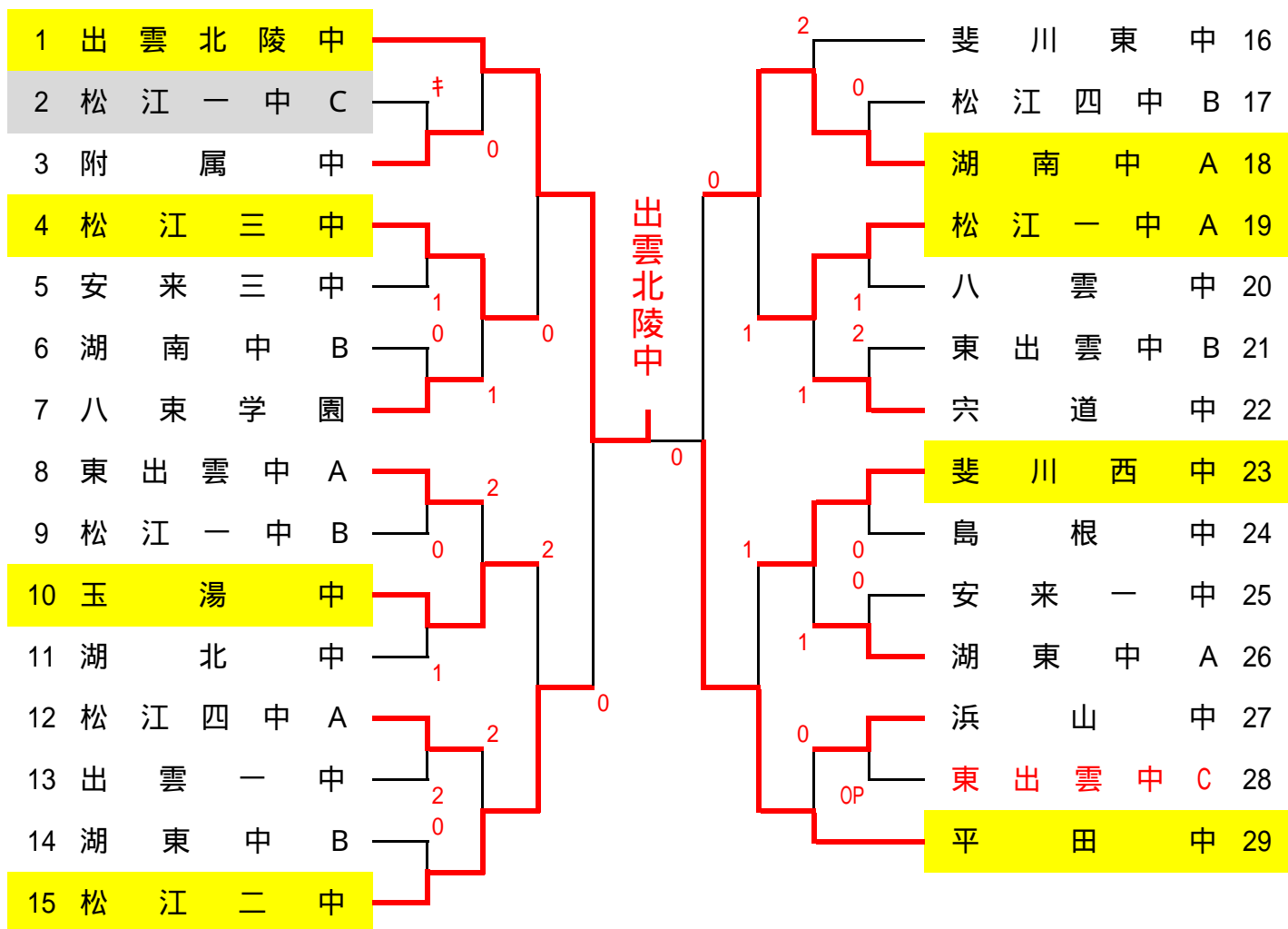
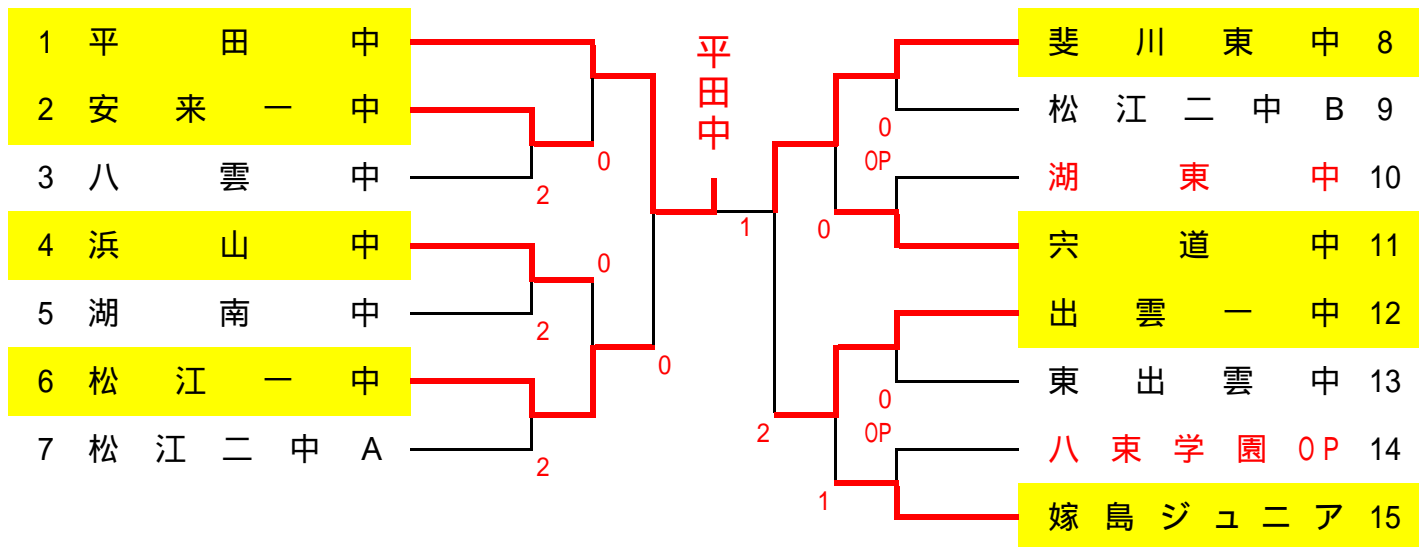


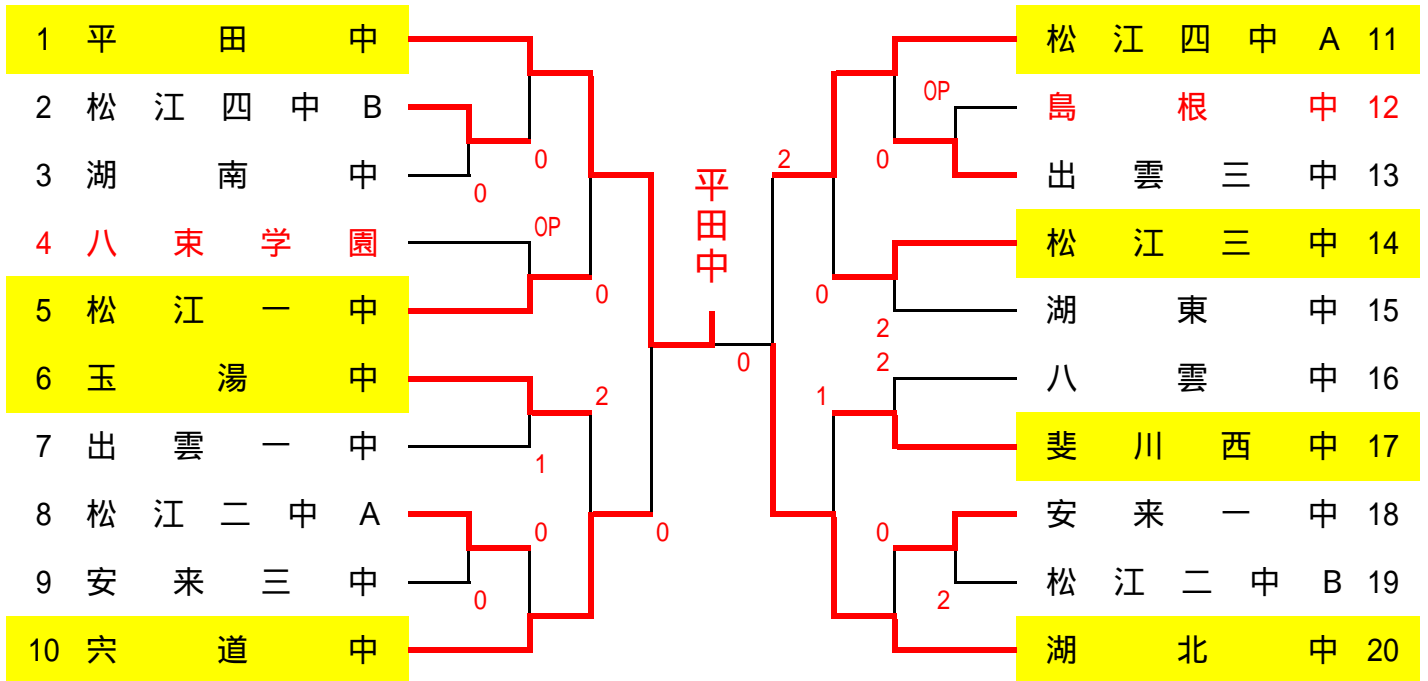
3年男子団体



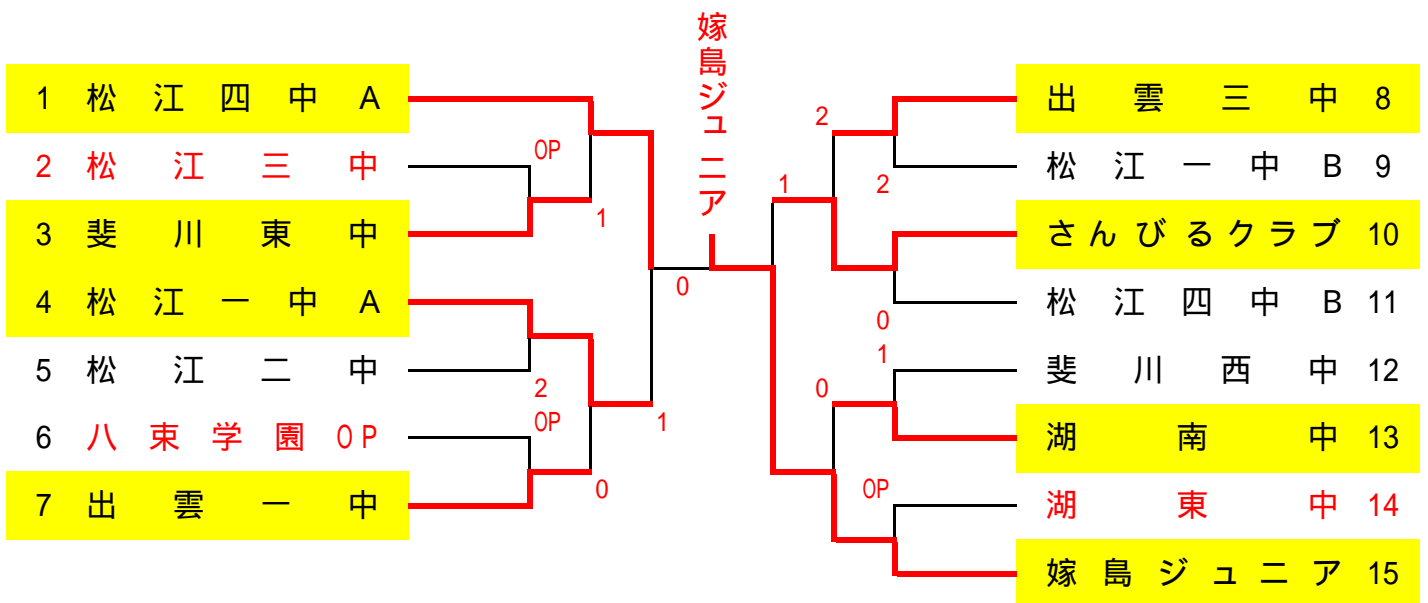
2年男子団体



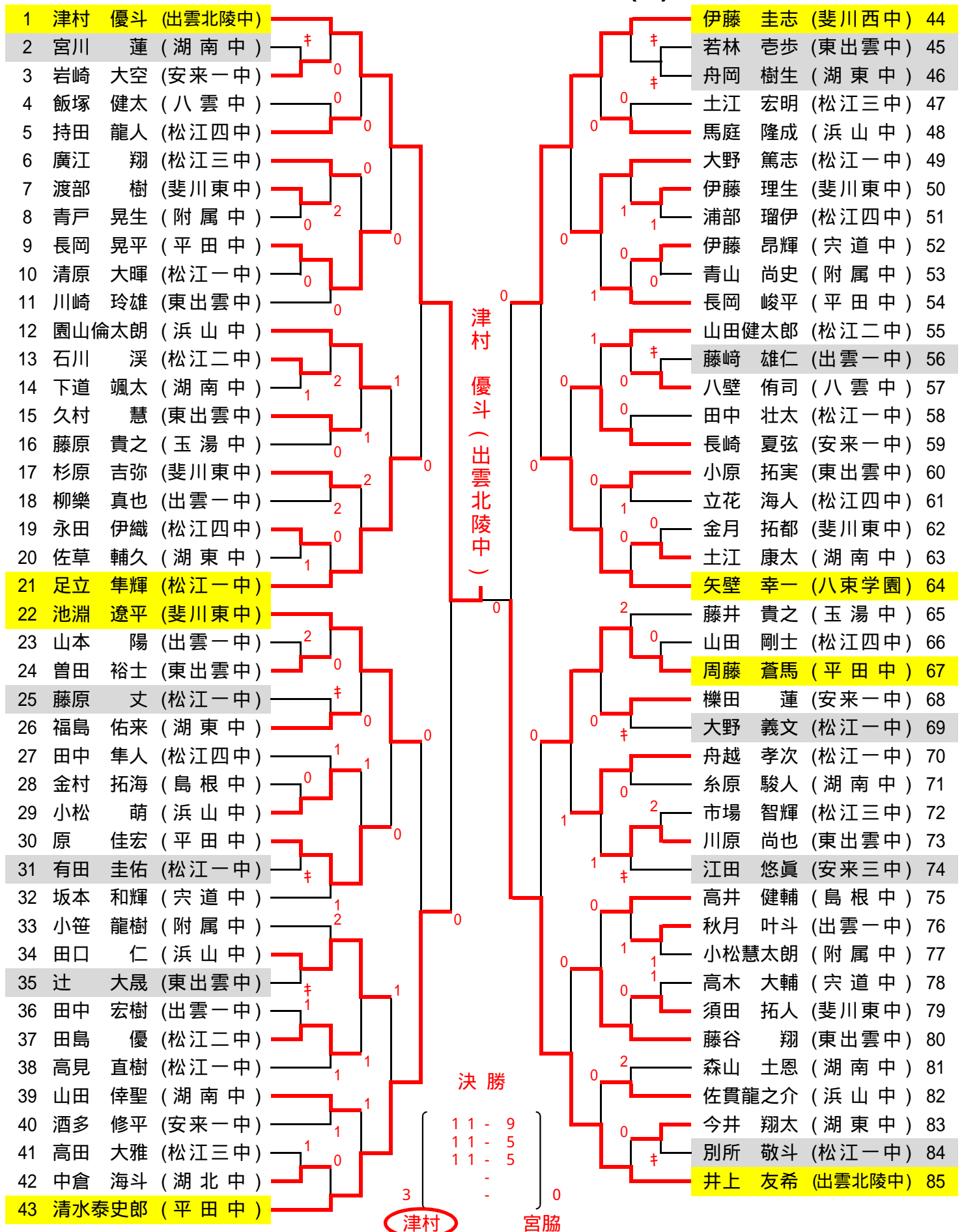
3年女子団体



2年女子団体



3年男子シングルス (1)



3年男子シングルス (2)

86 森井 大智 (平田中)		井上 拓己 (松江二中) 129
87 西尾 駿 (松江三中)	0	劉 懷澤 (斐川東中) 130
88 伊藤 翔馬 (松江二中)	0	錦織 斗稀 (平田中) 131
89 岸 恵斗 (出雲一中)	1	西本 渉 (東出雲中) 132
90 橋本 港 (湖南中)	1	安部 雄貴 (松江四中) 133
91 石倉 征杜 (東出雲中)		周藤 輝 (八雲中) 134
92 長岡 春希 (斐川東中)	1	宅和 慶人 (湖南中) 135
93 千貫 杏介 (附属中)	0	河井 宏慎 (浜山中) 136
94 飯塚 翔也 (宍道中)	2	田中 佑樹 (出雲一中) 137
95 長野 了大 (松江一中)	0	大島 駿 (松江一中) 138
96 渡部 武朗 (安来一中)	1	石川 大空 (玉湯中) 139
97 井上 智貴 (松江四中)	0	福代尚太郎 (平田中) 140
98 有富 剛志 (浜山中)	1	小原 稜太 (東出雲中) 141
99 小林 岳斗 (松江一中)	0	石本 楽人 (宍道中) 142
100 細木 智哉 (湖南中)	2	杉谷 駿太 (松江一中) 143
101 松本 逸希 (湖東中)		高野 浩光 (斐川西中) 144
102 金津 智志 (東出雲中)	0	水野 遥平 (松江三中) 145
103 津森 昂樹 (八束学園)	0	小川 登生 (安来一中) 146
104 品川 雄紀 (島根中)	1	芝木龍之介 (松江四中) 147
105 福間 瑞己 (玉湯中)		早弓 正紘 (松江一中) 148
106 馬庭 大地 (出雲一中)	0	小田 昂到 (浜山中) 149
107 永田 大貴 (湖北中)		宅和 颯也 (湖東中) 150
108 井上 真碧 (松江一中)	0	田中 辰弥 (東出雲中) 151
109 川本 幸渡 (宍道中)	0	三島 龍輝 (湖南中) 152
110 池淵 航矢 (斐川東中)		角 貴則 (附属中) 153
111 神門 拳人 (斐川西中)	1	勝田龍之介 (宍道中) 154
112 新宮 力 (松江四中)	2	江角 将馬 (平田中) 155
113 高橋 樹 (平田中)	2	石橋 大輔 (松江一中) 156
114 荒木 皇 (東出雲中)	0	岩淺 翔哉 (湖東中) 157
115 門脇 陸斗 (湖東中)	0	山田 晃弘 (安来一中) 158
116 野津 大樹 (出雲一中)	2	余村 波輝 (島根中) 159
117 三木 翔太 (湖南中)		門脇 純平 (八束学園) 160
118 池田 薫 (斐川東中)	1	荒川 幸一 (松江三中) 161
119 山田 遥人 (東出雲中)	1	垣羽 駿 (松江一中) 162
120 小林 春輝 (松江四中)	0	高本 俊 (浜山中) 163
121 多久和厚志 (平田中)		松本 純也 (八雲中) 164
122 園山 拓実 (松江一中)	†	飯塚 貴哉 (斐川東中) 165
123 林 耀暉 (八雲中)	0	塩田 雄一 (松江二中) 166
124 上田 晃久 (附属中)	0	永島 源土 (東出雲中) 167
125 野々村朔矢 (安来一中)	1	内田 湧基 (湖南中) 168
126 川上 健太 (東出雲中)	0	中山 望夢 (出雲一中) 169
127 前島 叶夢 (浜山中)	0	松浦 蓮 (松江四中) 170
128 宮脇 然 (出雲北陵中)		山本 駿介 (出雲北陵中) 171

宮脇 然 (出雲北陵中)

2年男子シングルス (1)

1	伊藤 陽 (出雲北陵中)								山腰 洋平 (出雲北陵中)	44
2	曾田 剛 (斐川東中)								錦織 茉生 (湖 東 中)	45
3	中村 哲平 (宍道中)	0							仙田 聡 (松江二中)	46
4	松尾 拓己 (湖南中)	2							安部 幸介 (出雲一中)	47
5	野津 雅斗 (松江二中)	0							川村 知之 (湖南中)	48
6	渡部 海斗 (八束学園)								鈴木 郁丈 (松江一中)	49
7	荒木 悠輝 (斐川西中)								遠藤 壮介 (松江四中)	50
8	永島楓美也 (湖 東 中)	0							原 悠仁 (平田中)	51
9	影山 久明 (浜山中)								勝部 央夢 (斐川東中)	52
10	内山 拓音 (出雲一中)	0							曾田 賢吾 (浜山中)	53
11	石橋慎太郎 (松江三中)	0							渡部真太郎 (八雲中)	54
12	柳樂 昌輝 (浜山中)								西谷 将貴 (斐川西中)	55
13	光田 和真 (宍道中)								喜多 悠成 (八束学園)	56
14	戸谷 岳 (玉湯中)	1							岩崎 勇輝 (湖北中)	57
15	楫 泰昌 (湖 東 中)	0							原 倫斗 (平田中)	58
16	松本 祐也 (安来一中)								渡部 真輝 (湖南中)	59
17	白鹿 綾人 (八雲中)	1							井上修一郎 (松江二中)	60
18	藤井 励陽 (嫁島ジュニア)								秋元 浩輝 (八雲中)	61
19	津森 晴輝 (湖南中)	0							高井大治郎 (東出雲中)	62
20	郷原 拓実 (平田中)								勝部 颯人 (宍道中)	63
21	山内 海空 (松江二中)	2							前島 飛路 (浜山中)	64
22	田邊 嶺 (附属中)								高城 颯汰 (嫁島ジュニア)	65
23	門脇 崇嶺 (八束学園)	0							伊藤 遥輝 (東出雲中)	66
24	原 航太 (湖 東 中)								西 拓夢 (湖北中)	67
25	仲佐 大 (安来三中)								戸谷 開 (嫁島ジュニア)	68
26	後長 蓮大 (浜山中)	2							榎原 颯我 (島根中)	69
27	武田 翔太 (東出雲中)	0							錦織 誠全 (斐川東中)	70
28	岩田 知洋 (八雲中)								山田 直史 (出雲一中)	71
29	佐々木一成 (斐川東中)								伊藤 拓海 (湖 東 中)	72
30	大和 杏輔 (安来一中)	1							平田 優宇 (宍道中)	73
31	山本 優大 (宍道中)	1							渡部 凜 (八束学園)	74
32	三代 智也 (出雲一中)								福島 哲平 (安来三中)	75
33	岡本 瑛主 (湖南中)								木下 直人 (松江一中)	76
34	三島 崇碁 (さんびるクラブ)	0							高野 風我 (浜山中)	77
35	伊丹 慎平 (嫁島ジュニア)								北脇 佑馬 (斐川東中)	78
36	福田 拓人 (松江一中)								星野 友和 (斐川西中)	79
37	保科 心 (斐川西中)	0							藤田 直也 (八雲中)	80
38	落合 卓登 (松江二中)	0							伊藤 徹人 (宍道中)	81
39	植田 湧也 (斐川東中)	0							佐藤隼太郎 (松江四中)	82
40	清水 善貴 (湖北中)	0							瀬戸秀二郎 (松江二中)	83
41	小野 剛毅 (島根中)	0							有田 伸梧 (湖南中)	84
42	実重 歩夢 (松江四中)	0							加藤 博夢 (安来一中)	85
43	鐘築 篤 (平田中)								田尻 和聡 (平田中)	86

田尻 和聡 (平田中)

決勝

11 - 6
11 - 9
11 - 3

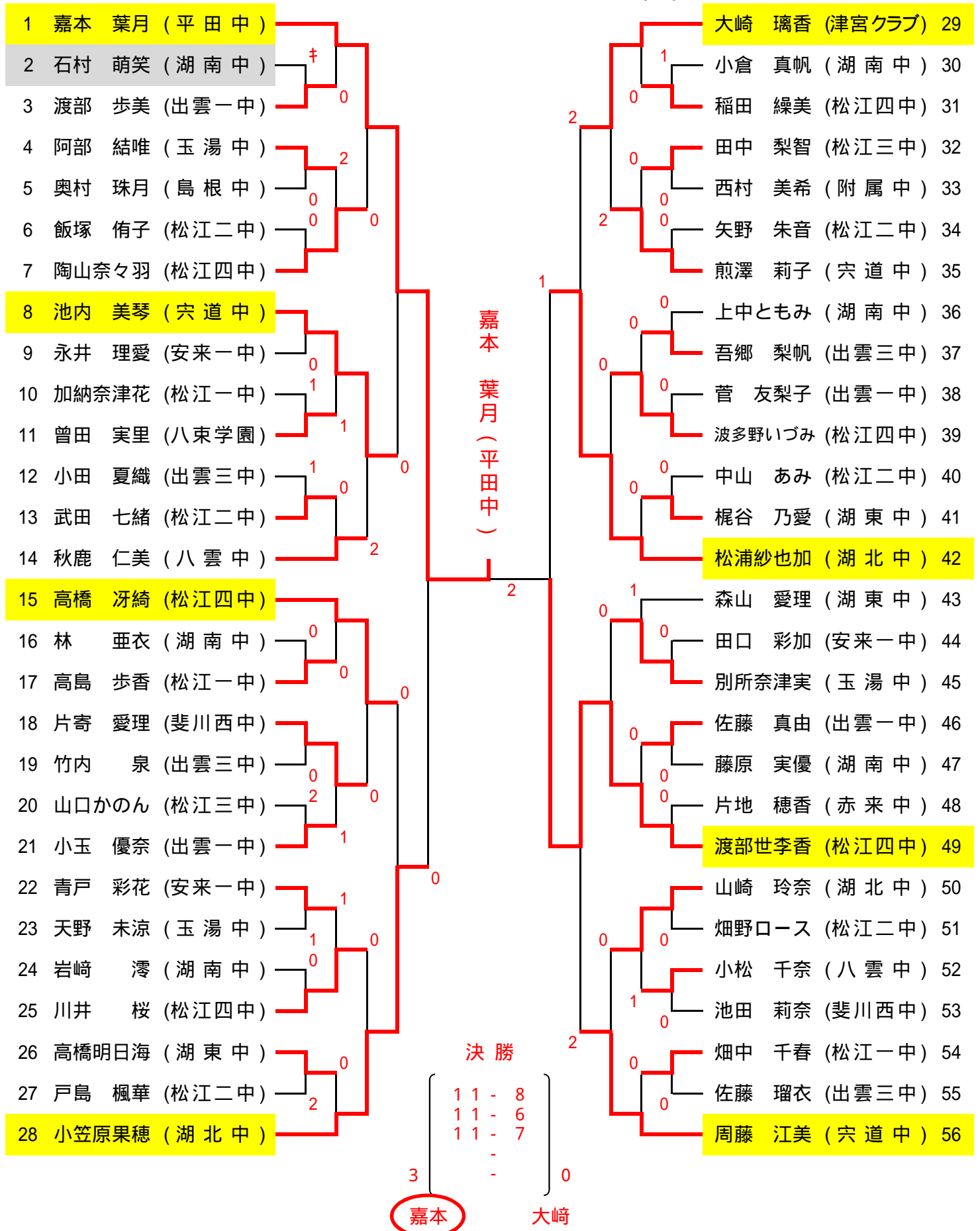
山本

田尻

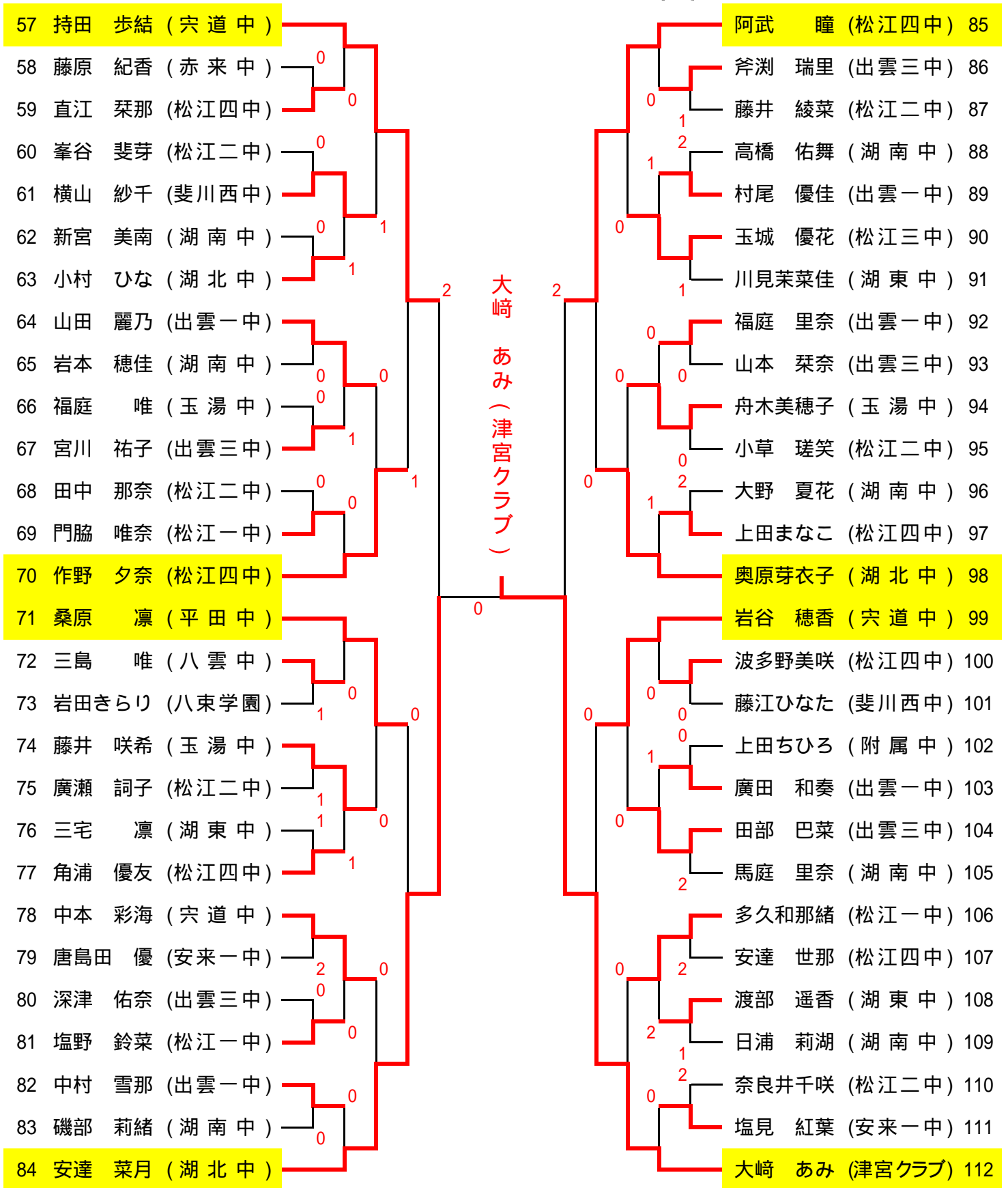
2年男子シングルス (2)

87	山本 歩 (出雲北陵中)		三村 悠斗 (出雲北陵中) 130
88	中道 尊都 (湖南中)		川崎 優輝 (平田中) 131
89	新道弘太郎 (浜山中)		丸山 充隆 (松江一中) 132
90	富田 代悟 (松江二中)		勝部 翔也 (湖東中) 133
91	植田 泰生 (松江一中)		小灘 雅飛 (島根中) 134
92	田中 桜馬 (東出雲中)		高麗 敦 (湖北中) 135
93	山本 翔太 (宍道中)		中野 魁斗 (津宮クラブ) 136
94	横地 海人 (安来三中)		川上 晶 (宍道中) 137
95	与倉 悠介 (さんびるクラブ)		野津 洸樹 (嫁島ジュニア) 138
96	福島 燎祐 (斐川東中)		飯塚真那斗 (斐川東中) 139
97	中田 築 (松江四中)		別所 知樹 (松江二中) 140
98	平崎 渚生 (玉湯中)		高木 恭也 (宍道中) 141
99	伊藤 哲士 (斐川西中)		糸賀 活人 (安来一中) 142
100	永島 裕輝 (湖東中)		久野 啓丞 (出雲一中) 143
101	北野 拓斗 (出雲一中)		飯塚 智也 (斐川東中) 144
102	坂本 采生 (八雲中)		小川 翔輝 (松江四中) 145
103	安部 隼平 (松江二中)		梶谷 将馬 (八束学園) 146
104	山田 純也 (島根中)		宮山 翔馬 (八雲中) 147
105	松原 勇太 (安来一中)		渡部 大樹 (浜山中) 148
106	佐藤 耀介 (宍道中)		橋本 開 (斐川西中) 149
107	福田晃太郎 (平田中)		三村 悠翔 (東出雲中) 150
108	平井 健介 (湖北中)		川本 健太 (湖南中) 151
109	楨原 隼斗 (出雲一中)		森井 達紀 (斐川西中) 152
110	安部 結 (八雲中)		春木 康成 (嫁島ジュニア) 153
111	船守 泰紀 (安来一中)		中田 輝樹 (松江二中) 154
112	山本 遼央 (附属中)		神庭 羅央 (松江一中) 155
113	伊丹 純平 (湖南中)		竹田 翔 (湖東中) 156
114	寺本 優人 (浜山中)		川上 祐靖 (浜山中) 157
115	松本 悠 (松江二中)	小村 一誠 (湖南中) 158	
116	錦織 崇 (平田中)	横木 輝 (東出雲中) 159	
117	勝部 雅紀 (斐川東中)	福間 一生 (宍道中) 160	
118	角 綾斗 (湖東中)	山中 圭悟 (安来一中) 161	
119	遠藤秀一朗 (八束学園)	与倉 大介 (さんびるクラブ) 162	
120	細田桃太郎 (宍道中)	安部 翔太 (八束学園) 163	
121	安食 洸希 (斐川西中)	馬庭 大洋 (出雲一中) 164	
122	和田 純弥 (湖南中)	石原 朋季 (斐川東中) 165	
123	大瀧 堪太 (浜山中)	佐々木将也 (湖北中) 166	
124	橋 大雅 (八雲中)	吉岡 駿介 (湖東中) 167	
125	三島 匠 (松江一中)	門脇 寛旺 (松江二中) 168	
126	樋原 智也 (東出雲中)	濱田那生人 (湖南中) 169	
127	北脇 武恭 (斐川東中)	藤原 尋 (安来三中) 170	
128	水野 親仁 (松江二中)	長島 唯斗 (八雲中) 171	
129	宮本 晋平 (嫁島ジュニア)	岡野 不動 (平田中) 172	

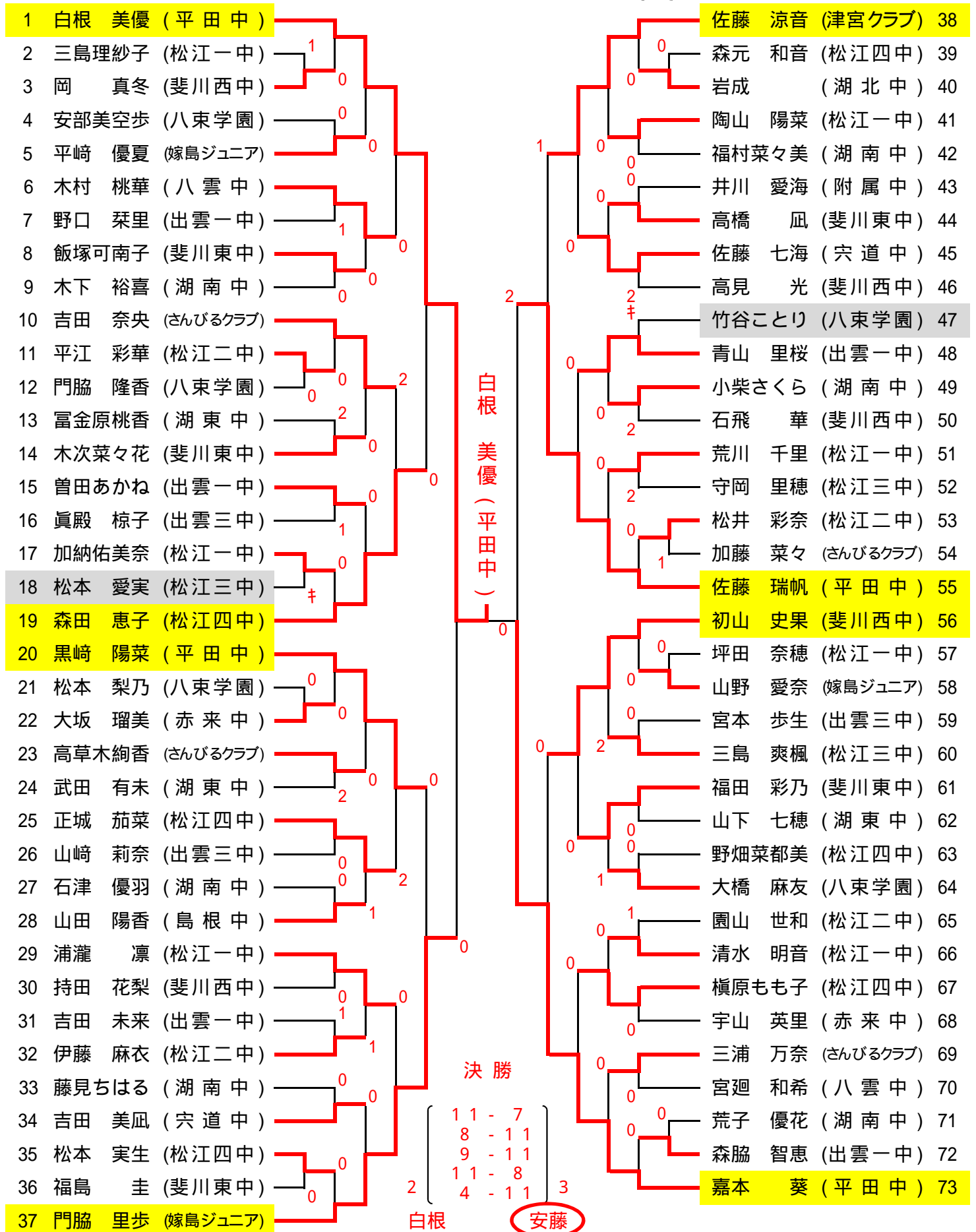
3年女子シングルス (1)



3年女子シングルス (2)



2年女子シングルス (1)



2年女子シングルス (2)

