

【試合方法】

予選リーグ・決勝トーナメント方式

【リーグ戦の順位決定方法】

- (1) 勝点（試合得点の合計）の多い順に順位が決定します。
 勝者 = 試合得点 2点
 敗者 = 試合得点 1点
 棄権 = 試合得点 0点
- (2) 2チーム以上の勝敗数が同じ場合はその2チーム以上の相互間の対戦成績により、(1)に従って順位を決定します。
 上記によっても順位が決定できない場合は、次の順に計算し比較します。
 勝ちマッチと負けマッチの比率
 勝ちゲームと負けゲームの比率
 勝ちポイントと負けポイントの比率

男子団体予選リーグ

1組

チ ャ ム 名		A	B	C	勝	負	得点	順位
A	松徳学院高等学校 A	/	3-0	3-0	2	0	4	1
B	安来クラブ	0-3	/	1-3	0	2	2	3
C	湖東中学校	0-3	3-1	/	1	1	3	2

B - C
A - C
A - B

2組

チ ャ ム 名		A	B	C	D	勝	負	得点	順位
A	島根県庁クラブ A	/	3-1	3-0	3-0	3	0	6	1
B	竹矢クラブ A	1-3	/	3-0	3-0	2	1	5	2
C	松江工業高校 E	0-3	0-3	/	1-3	0	3	3	4
D	松江北高等学校 B	0-3	0-3	3-1	/	1	2	4	3

A - D
B - C
A - C
B - D
A - B

3組

チ ャ ム 名		A	B	C	D	勝	負	得点	順位
A	ファミリーズ A	/	3-1	3-0	3-0	3	0	6	1
B	松江商業高等学校 B	1-3	/	3-0	3-0	2	1	5	2
C	レインボー隠岐 B	0-3	0-3	/	3-2	1	2	4	3
D	松江南高等学校 C	0-3	0-3	2-3	/	0	3	3	4

A - D
B - C
A - C
B - D
A - B

4組

チーム名		A	B	C	D	勝	負	得点	順位
A	T E A M 湖 北		3-2	3-1	3-0	3	0	6	1
B	島根県庁クラブ B	2-3		3-2	3-0	2	1	5	2
C	松江工業高校 C	1-3	2-3		3-0	1	2	4	3
D	島根中学校	0-3	0-3	0-3		0	3	3	4

A - D
B - C
A - C
B - D
A - B

5組

チーム名		A	B	C	D	勝	負	得点	順位
A	松江高専 A		0-3	2-3	0-3	0	3	3	4
B	さんびるクラブ B	3-0		3-0	3-2	3	0	6	1
C	松徳学院高等学校 C	3-2	0-3		0-3	1	2	4	3
D	島大クラブ	3-0	2-3	3-0		2	1	5	2

A - D
B - C
A - C
B - D
A - B

6組

チーム名		A	B	C	D	勝	負	得点	順位
A	アンチヨビ会		3-0	2-3	3-0	2	1	5	2
B	松江南高等学校 B	0-3		1-3	3-0	1	2	4	3
C	津田卓球クラブ B	3-2	3-1		3-1	3	0	6	1
D	島根大学附属中学校	0-3	0-3	1-3		0	3	3	4

A - D
B - C
A - B
B - D
A - C

7組

チーム名		A	B	C	D	勝	負	得点	順位
A	松徳クラブ A		3-0	3-0	3-0	3	0	6	1
B	山陰ヤクルト	0-3		3-1	3-0	2	1	5	2
C	松江工業高校 B	0-3	1-3		3-0	1	2	4	3
D	松江第一中学校	0-3	0-3	0-3		0	3	3	4

A - D
B - C
A - B
B - D
A - C

8組

チーム名		A	B	C	D	勝	負	得点	順位
A	さんびるクラブ A		3-0	3-1	3-0	3	0	6	1
B	ファミリーズ B	0-3		3-2	3-0	2	1	5	2
C	松江工業高校 A	1-3	2-3		3-0	1	2	4	3
D	すぐる会	0-3	0-3	0-3		0	3	3	4

A - D
B - C
A - C
B - D
A - B
C - D

9組

チーム名		A	B	C	D	勝	負	得点	順位
A	松江飛翔クラブ		3-2	3-0	1-3	2	1	5	3
B	津田卓球クラブ A	2-3		3-1	3-1	2	1	5	1
C	松江東高等学校	0-3	1-3		0-3	0	3	3	4
D	松徳学院中学校	3-1	1-3	3-0		2	1	5	2

A - D
B - C
A - C
B - D
A - B
C - D

10組

チーム名		A	B	C	D	勝	負	得点	順位
A	松徳クラブ B		3-0	3-0	3-0	3	0	6	1
B	竹矢クラブ B	0-3		3-2	3-0	2	1	5	2
C	玉湯中学校	0-3	2-3		3-2	1	2	4	3
D	松江工業高校 F	0-3	0-3	2-3		0	3	3	4

A - D
B - C
A - C
B - D
A - B
C - D

11組

チーム名		A	B	C	D	勝	負	得点	順位
A	松江商業高等学校 A		3-0	3-1	3-0	3	0	6	1
B	東雲クラブ	0-3		3-2	3-0	2	1	5	2
C	松江卓友会	1-3	2-3		3-0	1	2	4	3
D	松江高専 C	0-3	0-3	0-3		0	3	3	4

A - D
B - C
A - C
B - D
A - B
C - D

1 2 組

チ ャ ム 名		A	B	C	D	勝	負	得点	順位
A	黎 明 会		3-1	3-2	3-0	3	0	6	1
B	松江北高等学校 A	1-3		3-0	3-1	2	1	5	2
C	松江工業高校 D	2-3	0-3		3-2	1	2	4	3
D	東出雲中学校	0-3	1-3	2-3		0	3	3	4

A - D
B - C
A - C
B - D
A - B
C - D

1 3 組

チ ャ ム 名		A	B	C	D	勝	負	得点	順位
A	レインボー隠岐 A		3-0	3-0	2-3	2	1	5	2
B	松江あまおう	0-3		3-2	0-3	1	2	4	3
C	嫁島ジュニア	0-3	2-3		0-3	0	3	3	4
D	松江高専 B	3-2	3-0	3-1		3	0	6	1

A - D
B - C
A - C
B - D
A - B
C - D

1 4 組

チ ャ ム 名		A	B	C	D	勝	負	得点	順位
A	松江南高等学校 A		3-1	3-0	3-0	3	0	6	1
B	ヌマクロー	1-3		0-3	3-0	1	2	4	3
C	川津クラブ	0-3	3-0		3-1	2	1	5	2
D	松江第四中学校	0-3	0-3	1-3		0	3	3	4

A - D
B - C
A - C
B - D
A - B
C - D

1 5 組

チ ャ ム 名		A	B	C	D	勝	負	得点	順位
A	松徳学院高等学校 B		3-0	3-0	3-0	3	0	6	1
B	松江農林高等学校	0-3		3-2	3-0	2	1	5	2
C	松江第三中学校	0-3	2-3		3-1	1	2	4	3
D	ファミリーズ C	0-3	0-3	1-3		0	3	3	4

A - D
B - C
A - C
B - D
A - B
C - D

女子団体予選リーグ

1組

チーム名		A	B	C	勝	負	得点	順位
A	松江飛翔クラブA		3-0	3-0	2	0	4	1
B	松江卓友会B	0-3		3-0	1	1	3	2
C	大東高校A	0-3	0-3		0	2	2	3

B - C
A - C
A - B

2組

チーム名		A	B	C	D	勝	負	得点	順位
A	松江農林高等学校		2-3	3-1	3-0	2	1	5	2
B	N . N . C B	3-2		3-0	3-0	3	0	6	1
C	松江第一中学校	1-3	0-3		3-2	1	2	4	3
D	ルピナス	0-3	0-3	2-3		0	3	3	4

A - D
B - C
A - C
B - D
A - B
C - D

3組

チーム名		A	B	C	D	勝	負	得点	順位
A	松江商業高等学校B		3-1	3-0	3-0	3	0	6	1
B	フットワークA	1-3		3-1	3-0	2	1	5	2
C	さんびるクラブ	0-3	1-3		3-0	1	2	4	3
D	山陰ヤクルト	0-3	0-3	0-3		0	3	3	4

A - D
B - C
A - C
B - D
A - B
C - D

4組

チーム名		A	B	C	D	勝	負	得点	順位
A	松江北高等学校A		3-0	3-1	3-0	3	0	6	1
B	宍道中学校	0-3		3-0	3-0	2	1	5	2
C	松江卓友会C	1-3	0-3		3-0	1	2	4	3
D	隠岐レディースB	0-3	0-3	0-3		0	3	3	4

A - D
B - C
A - C
B - D
A - B
C - D

5組

チーム名		A	B	C	D	勝	負	得点	順位
A	松徳学院中高 A		3-0	3-0	3-0	3	0	6	1
B	松江第四中学校	0-3		3-0	3-0	2	1	5	2
C	TEAM山倉家	0-3	0-3		3-0	1	2	4	3
D	松江卓友会 E	0-3	0-3	0-3		0	3	3	4

A - D
B - C
A - C
B - D
A - B

6組

チーム名		A	B	C	勝	負	得点	順位
A	松江商業高等学校 A		3-2	3-0	2	0	4	1
B	松江飛翔クラブ B	2-3		3-0	1	1	3	2
C	隠岐レディース A	0-3	0-3		0	2	2	3

B - C
A - C
A - B

7組

チーム名		A	B	C	D	勝	負	得点	順位
A	松江南高等学校		0-3	3-1	3-2	2	1	5	2
B	松江卓友会 A	3-0		3-0	3-0	3	0	6	1
C	大東高校 B	1-3	0-3		1-3	0	3	3	4
D	松江第二中学校	2-3	0-3	3-1		1	2	4	3

A - D
B - C
A - C
B - D
A - B

8組

チーム名		A	B	C	D	勝	負	得点	順位
A	どんぐり		3-0	3-0	3-0	3	0	6	1
B	フットワーク B	0-3		3-2	3-0	2	1	5	2
C	玉湯中学校	1-3	2-3		3-0	1	2	4	3
D	島根大学附属中学校	0-3	0-3	0-3		0	3	3	4

A - D
B - C
A - C
B - D
A - B

9組

チーム名		A	B	C	D	勝	負	得点	順位
A	松徳学院中高B		3-0	3-0	3-0	3	0	6	1
B	ファミリーズ	0-3		3-0	3-0	2	1	5	2
C	島根中学校	0-3	0-3		0-3	0	3	3	4
D	松江卓友会D	0-3	0-3	3-0		1	2	4	3

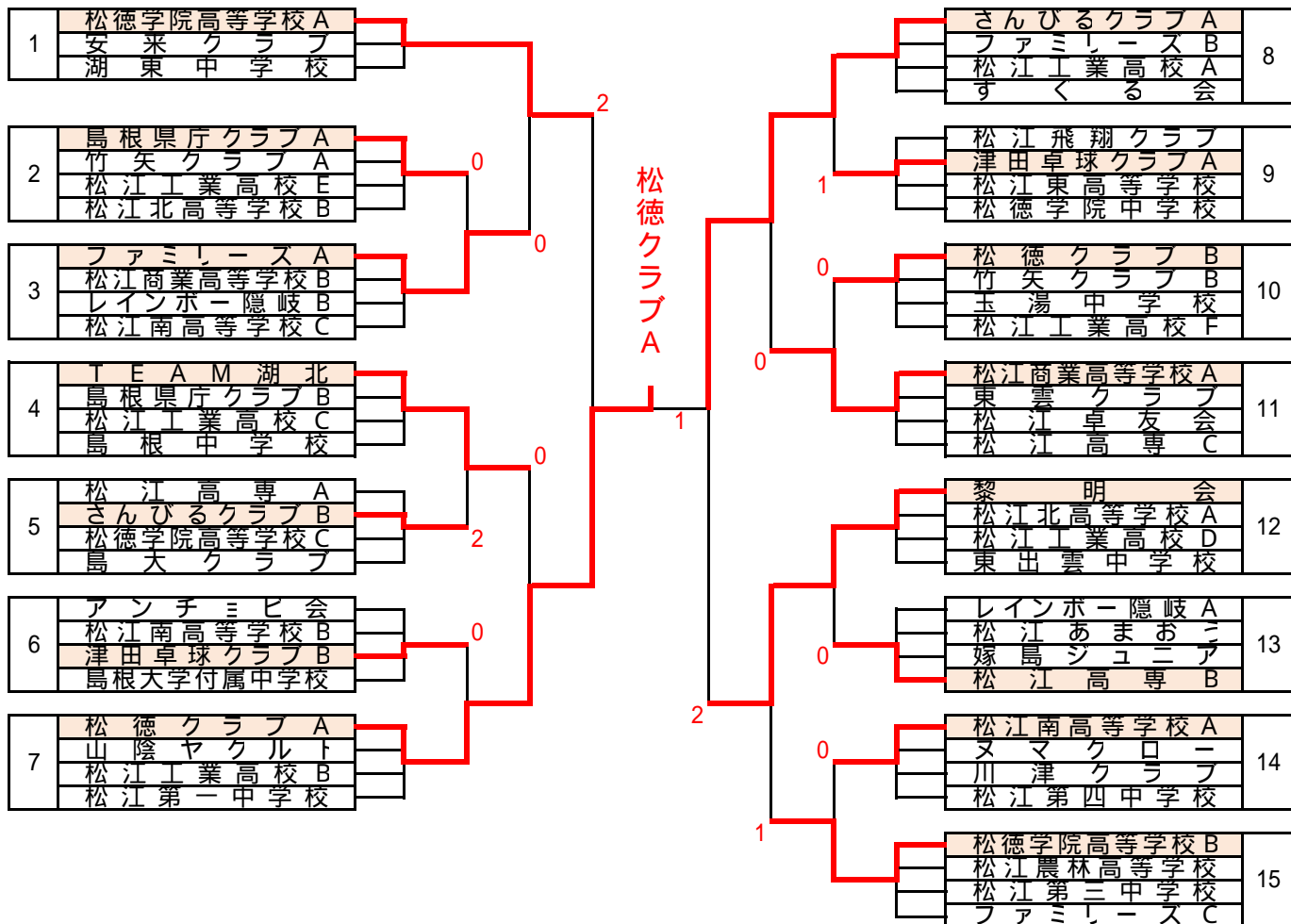
A - D
 B - C
 A - C
 B - D
 A - B

10組

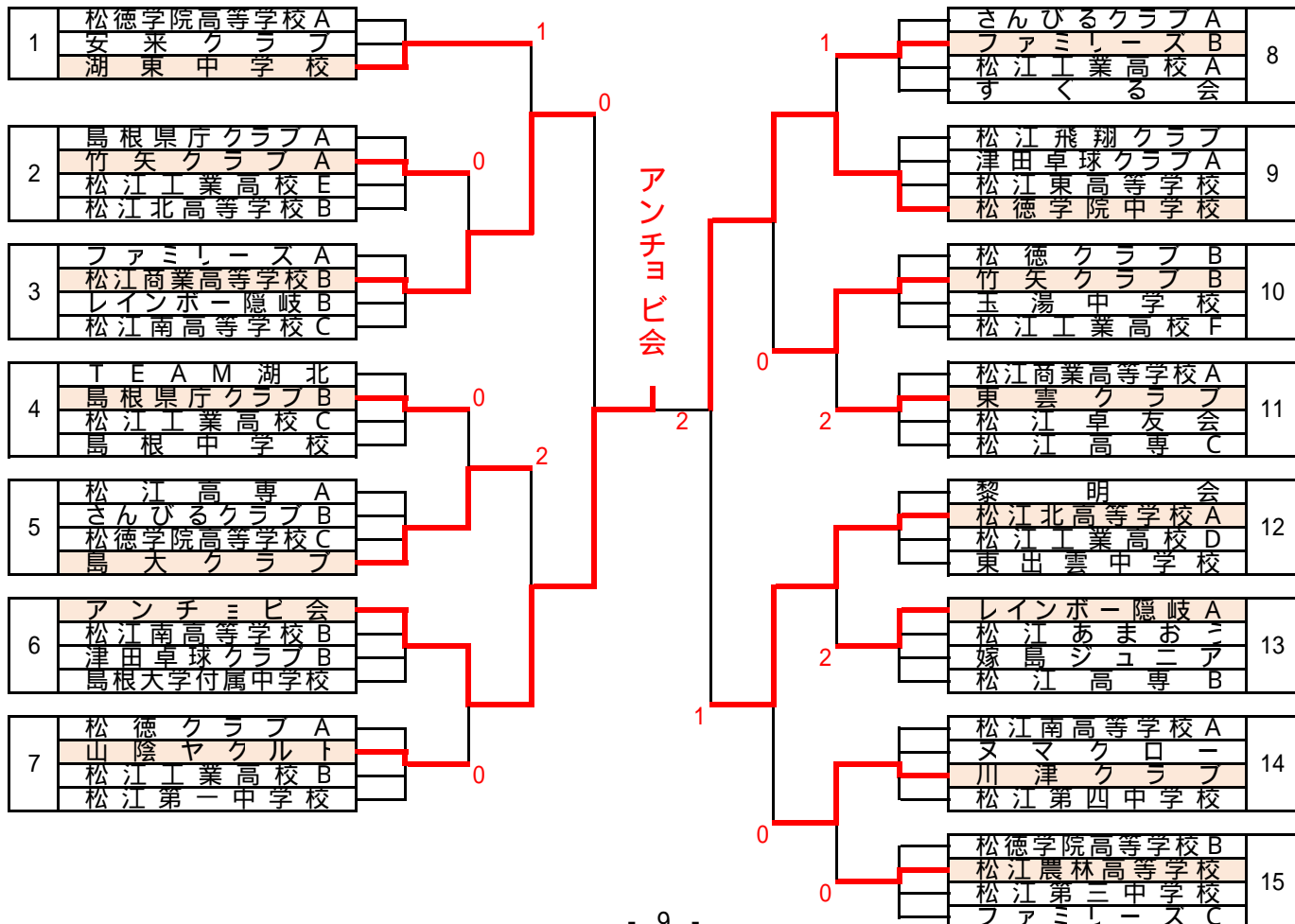
チーム名		A	B	C	勝	負	得点	順位
A	N . N . C A		3-0	3-1	2	0	4	1
B	松江北高等学校B	0-3		0-3	0	2	2	3
C	嫁島ジュニア	1-3	3-0		1	1	3	2

B - C
 A - C
 A - B

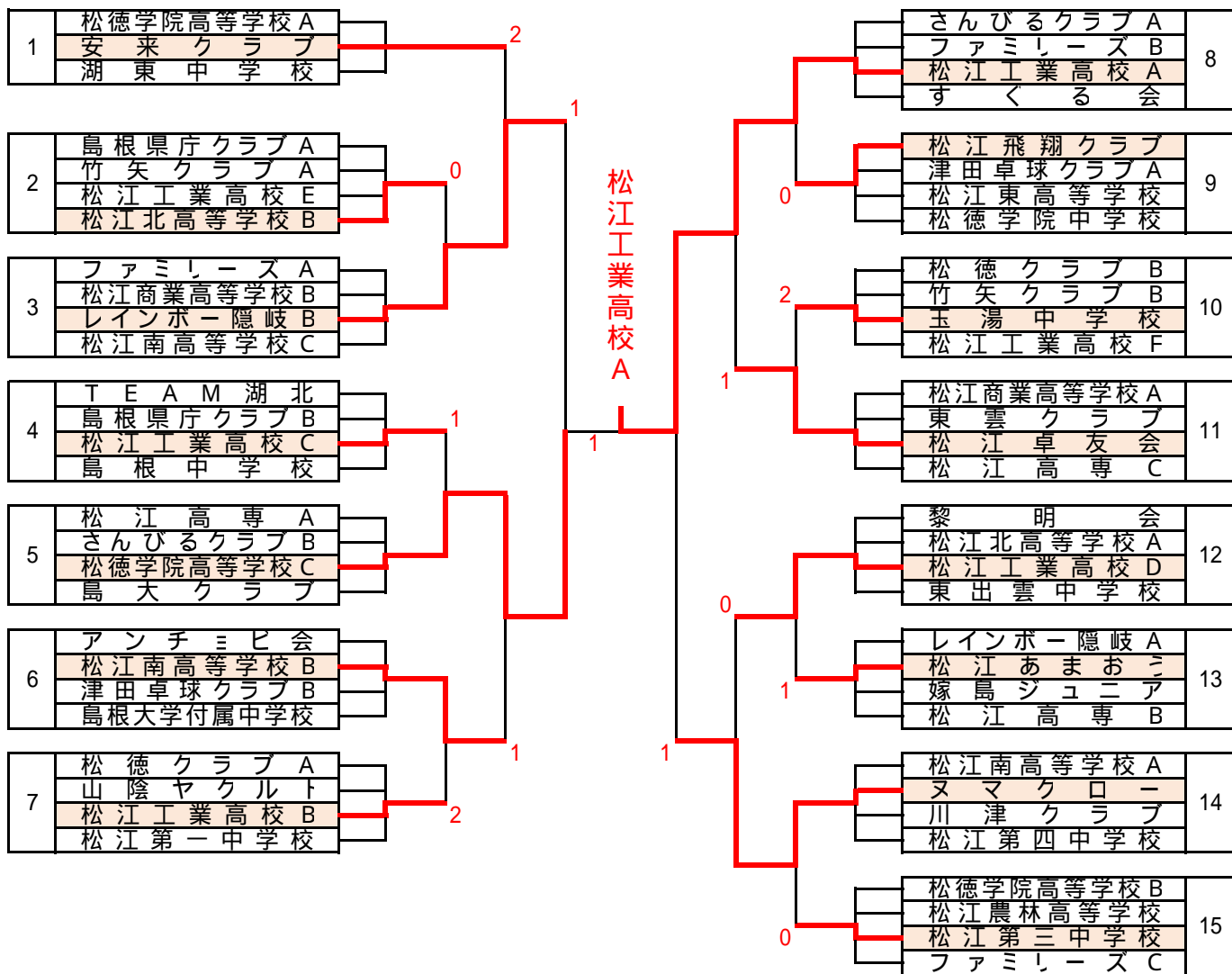
男子 1 部決勝トーナメント



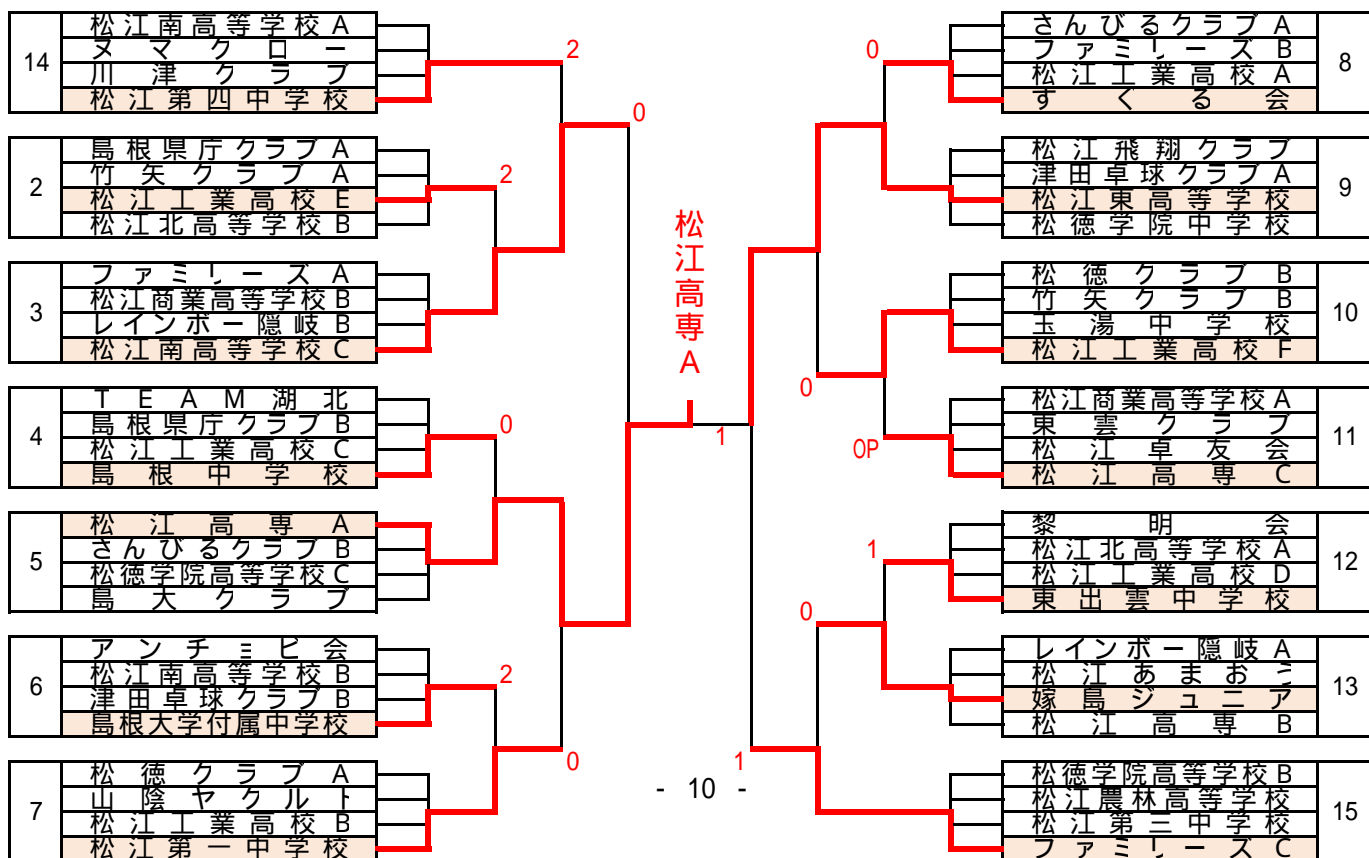
男子 2 部決勝トーナメント



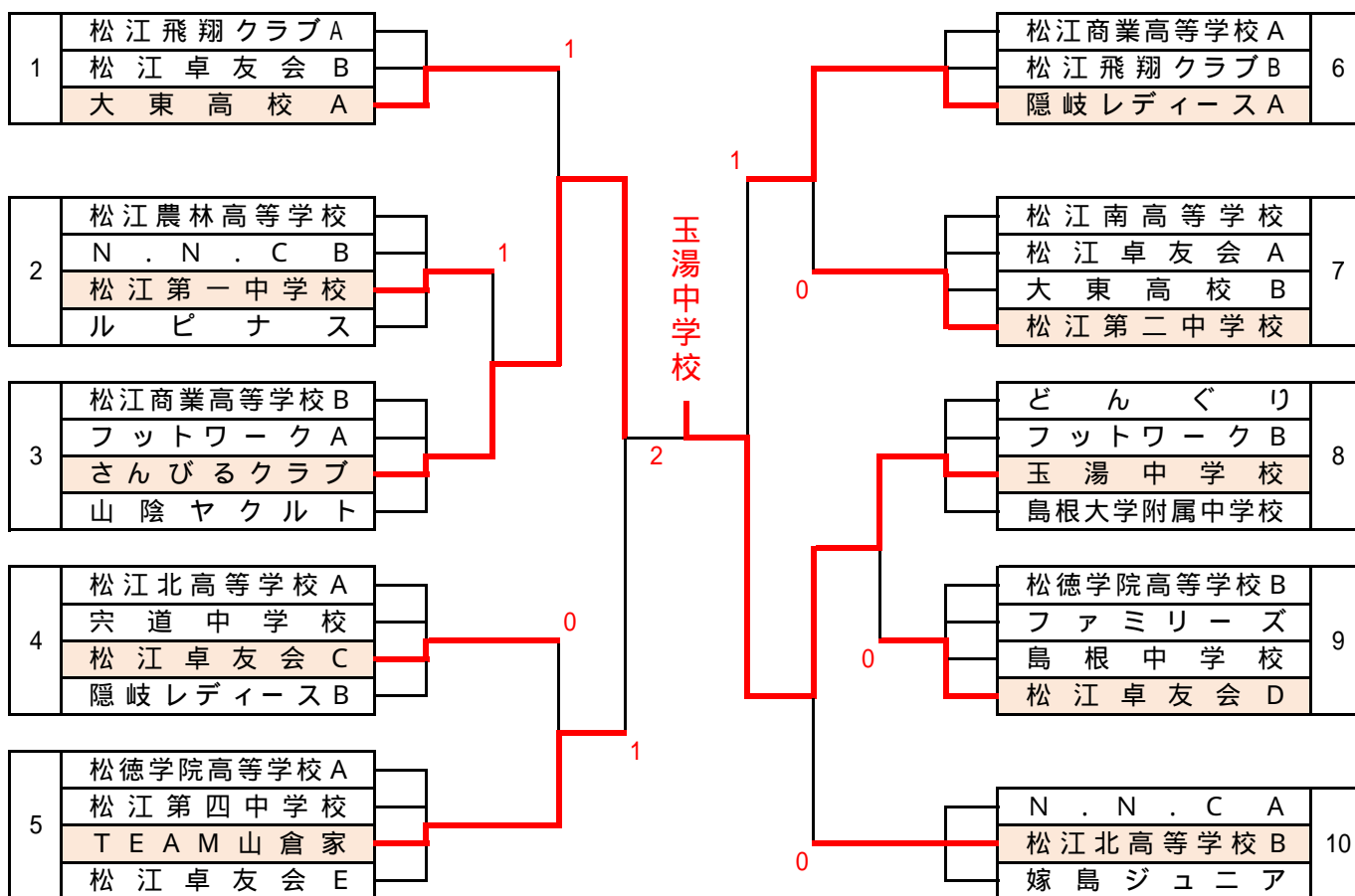
男子 3 部決勝トーナメント



男子 4 部決勝トーナメント



女子3部決勝トーナメント



女子4部決勝トーナメント

