

第43回  
会長杯卓球大会  
(一般の部)

期 日 平成 27 年 1 月 25 日  
会 場 松江市総合体育館

主 催 松江市卓球連盟  
後 援 松 江 市  
松江市教育委員会  
(財)松江体育協会

## 大会役員

### 【役員】

|        |             |                |
|--------|-------------|----------------|
| 名誉会長   | 松江体育協会会長    | 松浦 正敬          |
| 名誉会長   | 松江市卓球連盟名誉会長 | 藤田 佳應          |
| 大会会長   | 松江市卓球連盟会長   | 福田 信夫          |
| 大会副会長  | 松江市卓球連盟副会長  | 川井 弘光          |
| 大会副会長  | 松江市卓球連盟副会長  | 竹内 清美          |
| 顧問     | 松江市卓球連盟顧問   | 岸 明弘           |
| 顧問     | 松江市卓球連盟顧問   | 高橋 英二          |
| 参与     | 松江市卓球連盟参与   | 坂田 年           |
| 参与     | 松江市卓球連盟参与   | 藤原 和夫          |
| 参与     | 松江市卓球連盟参与   | 和田 恭明          |
| 参与     | 松江市卓球連盟参与   | 久保川 喬之         |
| 参与     | 松江市卓球連盟参与   | 松本 利夫          |
| 参与     | 松江市卓球連盟参与   | 吉野 富雄          |
| 大会委員長  | 松江市卓球連盟理事長  | 今林 三喜          |
| 大会副委員長 | 松江市卓球連盟副理事長 | 竹田 克己          |
| 大会副委員長 | 松江市卓球連盟副理事長 | 牛尾紀美子          |
| 大会副委員長 | 松江市卓球連盟副理事長 | 安達 真次          |
| 大会副委員長 | 松江市卓球連盟副理事長 | 秋鹿 真一          |
| 大会副委員長 | 松江市卓球連盟副理事長 | 田中 功           |
| 大会副委員長 | 松江市卓球連盟副理事長 | 坂上清一郎          |
| 大会委員   |             | 松江市卓球連盟常任理事・理事 |

## 競技役員

|        |       |       |       |       |       |  |  |  |
|--------|-------|-------|-------|-------|-------|--|--|--|
| 競技委員長  | 今林 三喜 |       |       |       |       |  |  |  |
| 競技副委員長 | 秋鹿 真一 | 牛尾紀美子 | 田中 功  | 安達 真次 |       |  |  |  |
| 審判長    | 竹田 克己 |       |       |       |       |  |  |  |
| 副審判長   | 高田香代子 |       |       |       |       |  |  |  |
| 総務委員長  | 村松誠一郎 |       |       |       |       |  |  |  |
| 総務副委員長 | 栄本 康右 | 奥原 純  |       |       |       |  |  |  |
| 総務委員   | 金森 強一 | 堀江 昭広 |       |       |       |  |  |  |
| 進行委員長  | 安達 真次 |       |       |       |       |  |  |  |
| 進行副委員長 | 宮崎 康  | 福島 辰夫 |       |       |       |  |  |  |
| 進行委員   | 富田 真人 | 門脇 聡  | 大和 誠治 | 三浦 和利 | 足立 泰志 |  |  |  |
|        | 今林 浩喜 | 佐藤 拓也 | 藤原 貞夫 | 安堵 正徳 | 勝部 真  |  |  |  |
|        | 久保田 勸 | 松浦 孝市 | 伊藤 嘉邦 | 吉岡 嵩史 | 眞秦 健人 |  |  |  |
|        | 森山 敬介 |       |       |       |       |  |  |  |
| 記録委員長  | 田中恵美子 |       |       |       |       |  |  |  |
| 記録副委員長 | 広岡 延子 |       |       |       |       |  |  |  |
| 記録委員   | 宮本かおり | 福庭恵美子 | 西塚 裕奈 |       |       |  |  |  |

## 【リーグ戦の順位決定方法】

(1) 勝点（試合得点の合計）の多い順に順位が決定します。

勝者 = 試合得点 2点

敗者 = 試合得点 1点

棄権 = 試合得点 0点

(2) 2チーム以上の勝敗数が同じ場合はその2チーム以上の相互間の対戦成績により、

(1)に従って順位を決定します。

上記によっても順位が決定できない場合は、次の順に計算し比較します。

勝ちマッチと負けマッチの比率

勝ちゲームと負けゲームの比率

勝ちポイントと負けポイントの比率

## 男子団体予選リーグ

### 1組

大体育館 1コート

| チーム名 |          | A   | B   | C   | D   | 勝 | 負 | 勝点 | 順位 |
|------|----------|-----|-----|-----|-----|---|---|----|----|
| A    | 松徳クラブ    |     | 3-1 | 3-0 | 3-0 | 3 | 0 | 6  | 1  |
| B    | 松江北高等学校A | 1-3 |     | 3-0 | 3-0 | 2 | 1 | 5  | 2  |
| C    | 島根県庁クラブC | 0-3 | 0-3 |     | 3-1 | 1 | 2 | 4  | 3  |
| D    | 島根中学校    | 0-3 | 0-3 | 1-3 |     | 0 | 3 | 3  | 4  |

A - D  
B - C  
A - C  
B - D  
A - B  
C -

### 2組

大体育館 2・3・4コート（3コートは共有コート）

| チーム名 |         | A   | B   | C   | D   | 勝 | 負 | 勝点 | 順位 |
|------|---------|-----|-----|-----|-----|---|---|----|----|
| A    | ファミリーズA |     | 2-3 | 3-1 | 3-0 | 2 | 1 | 5  | 2  |
| B    | 黎明会     | 3-2 |     | 3-0 | 3-0 | 3 | 0 | 6  | 1  |
| C    | 安来高等学校B | 1-3 | 0-3 |     | 3-2 | 1 | 2 | 4  | 3  |
| D    | 湖東中学校   | 0-3 | 0-3 | 2-3 |     | 0 | 3 | 3  | 4  |

A - D  
B - C  
A - C  
B - D  
A - B  
C -

### 3組

大体育館 5・6・7コート（6コートは共有コート）

| チーム名 |             | A   | B   | C | D   | 勝 | 負 | 勝点 | 順位 |
|------|-------------|-----|-----|---|-----|---|---|----|----|
| A    | 津田卓球クラブ     |     | 2-3 |   | 3-1 | 1 | 1 | 3  | 2  |
| B    | 松江工業高等専門学校B | 3-2 |     |   | 3-0 | 2 | 0 | 4  | 1  |
| C    | 松江農林高等学校    |     |     |   |     |   |   |    |    |
| D    | 八雲中学校       | 1-3 | 0-3 |   |     | 0 | 2 | 2  | 3  |

A - D  
B - C  
A - C  
B - D  
A - B  
C -

## 4組

大体育館 8・9コート

| チーム名 |          | A   | B   | C   | D   | 勝 | 負 | 勝点 | 順位 |
|------|----------|-----|-----|-----|-----|---|---|----|----|
| A    | 島根大学B    |     | 3-2 | 0-3 | 1-3 | 1 | 2 | 4  | 3  |
| B    | 松江南高等学校A | 2-3 |     | 1-3 | 2-3 | 0 | 3 | 3  | 4  |
| C    | 松江MIX    | 3-0 | 3-1 |     | 3-1 | 3 | 0 | 6  | 1  |
| D    | ATF      | 3-1 | 3-2 | 1-3 |     | 2 | 1 | 5  | 2  |

A - D  
B - C  
A - C  
B - D  
A - B  
C -

## 5組

大体育館 10・11コート

| チーム名 |             | A   | B   | C   | D   | 勝 | 負 | 勝点 | 順位 |
|------|-------------|-----|-----|-----|-----|---|---|----|----|
| A    | さんびるクラブ     |     | 3-0 | 3-0 | 3-0 | 3 | 0 | 6  | 1  |
| B    | 松江あまおう      | 0-3 |     | 0-3 | 1-3 | 0 | 3 | 3  | 4  |
| C    | 玉湯中学校       | 0-3 | 3-0 |     | 0-3 | 1 | 2 | 4  | 3  |
| D    | 松江工業高等専門学校C | 0-3 | 3-1 | 3-0 |     | 2 | 1 | 5  | 2  |

A - D  
B - C  
A - C  
B - D  
A - B  
C -

## 6組

大体育館 12・13コート

| チーム名 |             | A   | B   | C   | D   | 勝 | 負 | 勝点 | 順位 |
|------|-------------|-----|-----|-----|-----|---|---|----|----|
| A    | 島大クラブ       |     | 3-0 | 3-1 | 3-1 | 3 | 0 | 6  | 1  |
| B    | 松江工業高等専門学校D | 0-3 |     | 1-3 | 0-3 | 0 | 3 | 3  | 4  |
| C    | 松江南高等学校B    | 1-3 | 3-1 |     | 2-3 | 1 | 2 | 4  | 3  |
| D    | 島根県庁クラブB    | 1-3 | 3-0 | 3-2 |     | 2 | 1 | 5  | 2  |

A - D  
B - C  
A - C  
B - D  
A - B  
C -

## 7組

大体育館 14・15コート

| チーム名 |          | A   | B   | C   | D   | 勝 | 負 | 勝点 | 順位 |
|------|----------|-----|-----|-----|-----|---|---|----|----|
| A    | 島根大学A    |     | 3-0 | 3-0 | 3-0 | 3 | 0 | 6  | 1  |
| B    | ファミリーズB  | 0-3 |     | 3-2 | 3-0 | 2 | 1 | 5  | 2  |
| C    | 松江北高等学校B | 0-3 | 2-3 |     | 3-0 | 1 | 2 | 4  | 3  |
| D    | 八束学園中学校  | 0-3 | 0-3 | 0-3 |     | 0 | 3 | 3  | 4  |

A - D  
B - C  
A - C  
B - D  
A - B  
C -

## 8組

大体育館 16・17・18コート(17コートは共有コート)

| チーム名 |          | A   | B   | C   | D   | 勝 | 負 | 勝点 | 順位 |
|------|----------|-----|-----|-----|-----|---|---|----|----|
| A    | 島根県庁クラブA |     | 3-1 | 3-0 | 3-0 | 3 | 0 | 6  | 1  |
| B    | ヌマクロー    | 1-3 |     | 1-3 | 3-2 | 1 | 2 | 4  | 3  |
| C    | 松江東高等学校  | 0-3 | 3-1 |     | 3-1 | 2 | 1 | 5  | 2  |
| D    | ファミリーズC  | 0-3 | 2-3 | 1-3 |     | 0 | 3 | 3  | 4  |

A - D  
B - C  
A - C  
B - D  
A - B  
C - D

## 9組

大体育館 19・20・21コート(20コートは共有コート)

| チーム名 |             | A   | B   | C   | D   | 勝 | 負 | 勝点 | 順位 |
|------|-------------|-----|-----|-----|-----|---|---|----|----|
| A    | 松江工業高等専門学校A |     | 3-0 | 3-0 | 3-1 | 3 | 0 | 6  | 1  |
| B    | 山陰ヤクルト      | 0-3 |     | 3-0 | 2-3 | 1 | 2 | 4  | 3  |
| C    | すぐる会        | 0-3 | 0-3 |     | 1-3 | 0 | 3 | 3  | 4  |
| D    | 島根大学C       | 1-3 | 3-2 | 3-1 |     | 2 | 1 | 5  | 2  |

A - D  
B - C  
A - C  
B - D  
A - B  
C - D

## 10組

大体育館 22・23コート

| チーム名 |          | A   | B   | C   | D   | 勝 | 負 | 勝点  | 順位 |
|------|----------|-----|-----|-----|-----|---|---|-----|----|
| A    | TEAM湖北   |     | 3-0 | 3-0 | 3-0 | 3 | 0 | 6   | 1  |
| B    | 安来高等学校A  | 0-3 |     | 3-1 | 2-3 | 1 | 2 | 5/4 | 3  |
| C    | 川津クラブ    | 0-3 | 1-3 |     | 3-0 | 1 | 2 | 4/3 | 2  |
| D    | 松江南高等学校C | 0-3 | 3-2 | 0-3 |     | 1 | 2 | 3/5 | 4  |

A - D  
B - C  
A - C  
B - D  
A - B  
C - D

# 女子団体予選リーグ

## 1組

大体育館 24コート

| チーム名 |         | A   | B   | C   | D   | 勝 | 負 | 勝点 | 順位 |
|------|---------|-----|-----|-----|-----|---|---|----|----|
| A    | 松江飛翔クラブ |     | 3-2 | 3-0 | 3-0 | 3 | 0 | 6  | 1  |
| B    | 東北クラブ   | 2-3 |     | 3-1 | 3-1 | 2 | 1 | 5  | 2  |
| C    | 松江卓友会 B | 0-3 | 1-3 |     | 3-0 | 1 | 2 | 4  | 3  |
| D    | 島根中学校   | 0-3 | 1-3 | 0-3 |     | 0 | 3 | 3  | 4  |

A - D  
B - C  
A - C  
B - D  
A - B  
C - D

## 2組

大体育館 25・26・27コート(26コートは共有コート)

| チーム名 |             | A   | B   | C   | D   | 勝 | 負 | 勝点 | 順位 |
|------|-------------|-----|-----|-----|-----|---|---|----|----|
| A    | N . N . C B |     | 1-3 | 3-0 | 3-0 | 2 | 1 | 5  | 2  |
| B    | 松江北高等学校     | 3-1 |     | 3-0 | 3-0 | 3 | 0 | 6  | 1  |
| C    | 大東高等学校 A    | 0-3 | 0-3 |     | 1-3 | 0 | 3 | 3  | 4  |
| D    | 八束学園中学校     | 0-3 | 0-3 | 3-1 |     | 1 | 2 | 4  | 3  |

A - D  
B - C  
A - C  
B - D  
A - B  
C - D

## 3組

大体育館 28・29・30コート(29コートは共有コート)

| チーム名 |           | A   | B   | C   | D   | 勝 | 負 | 勝点 | 順位 |
|------|-----------|-----|-----|-----|-----|---|---|----|----|
| A    | フットワーク    |     | 1-3 | 3-1 | 3-0 | 2 | 1 | 5  | 2  |
| B    | 松江市立第四中学校 | 3-1 |     | 3-1 | 3-0 | 3 | 0 | 6  | 1  |
| C    | わだくらぶ     | 1-3 | 1-3 |     | 3-2 | 1 | 2 | 4  | 3  |
| D    | 松江卓友会 C   | 0-3 | 0-3 | 2-3 |     | 0 | 3 | 3  | 4  |

A - D  
B - C  
A - C  
B - D  
A - B  
C - D

## 4組

小体育館 1・2・3コート(2コートは共有コート)

| チーム名 |             | A   | B   | C   | D   | 勝 | 負 | 勝点 | 順位 |
|------|-------------|-----|-----|-----|-----|---|---|----|----|
| A    | N . N . C A |     | 3-0 | 3-0 | 3-0 | 3 | 0 | 6  | 1  |
| B    | 松江農林高等学校    | 0-3 |     | 2-3 | 3-1 | 1 | 2 | 4  | 3  |
| C    | 玉湯中学校       | 0-3 | 3-2 |     | 3-1 | 2 | 1 | 5  | 2  |
| D    | 山陰ヤクルト      | 0-3 | 1-3 | 1-3 |     | 0 | 3 | 3  | 4  |

A - D  
B - C  
A - C  
B - D  
A - B  
C - D

## 5組

小体育館 4・5・6コート(5コートは共有コート)

| チーム名 |         | A   | B   | C   | D   | 勝 | 負 | 勝点 | 順位 |
|------|---------|-----|-----|-----|-----|---|---|----|----|
| A    | 松江南高等学校 |     | 1-3 | 3-2 | 3-0 | 2 | 1 | 5  | 2  |
| B    | 島根大学    | 3-1 |     | 3-1 | 3-0 | 3 | 0 | 6  | 1  |
| C    | TEAM山倉家 | 2-3 | 1-3 |     | 3-1 | 1 | 2 | 4  | 3  |
| D    | 松江卓友会 D | 0-3 | 0-3 | 1-3 |     | 0 | 3 | 3  | 4  |

A - D  
B - C  
A - C  
B - D  
A - B  
C - D

## 6組

小体育館 7・8・9コート(8コートは共有コート)

| チーム名 |          | A   | B   | C   | D   | 勝 | 負 | 勝点 | 順位 |
|------|----------|-----|-----|-----|-----|---|---|----|----|
| A    | 松江卓友会 A  |     | 3-0 | 3-0 | 3-0 | 3 | 0 | 6  | 1  |
| B    | ファミリーズ   | 0-3 |     | 3-0 | 3-0 | 2 | 1 | 5  | 2  |
| C    | 八雲中学校    | 0-3 | 0-3 |     | 3-0 | 1 | 2 | 4  | 3  |
| D    | 大東高等学校 B | 0-3 | 0-3 | 0-3 |     | 0 | 3 | 3  | 4  |

A - D  
B - C  
A - D  
B - C  
A - C  
C - D

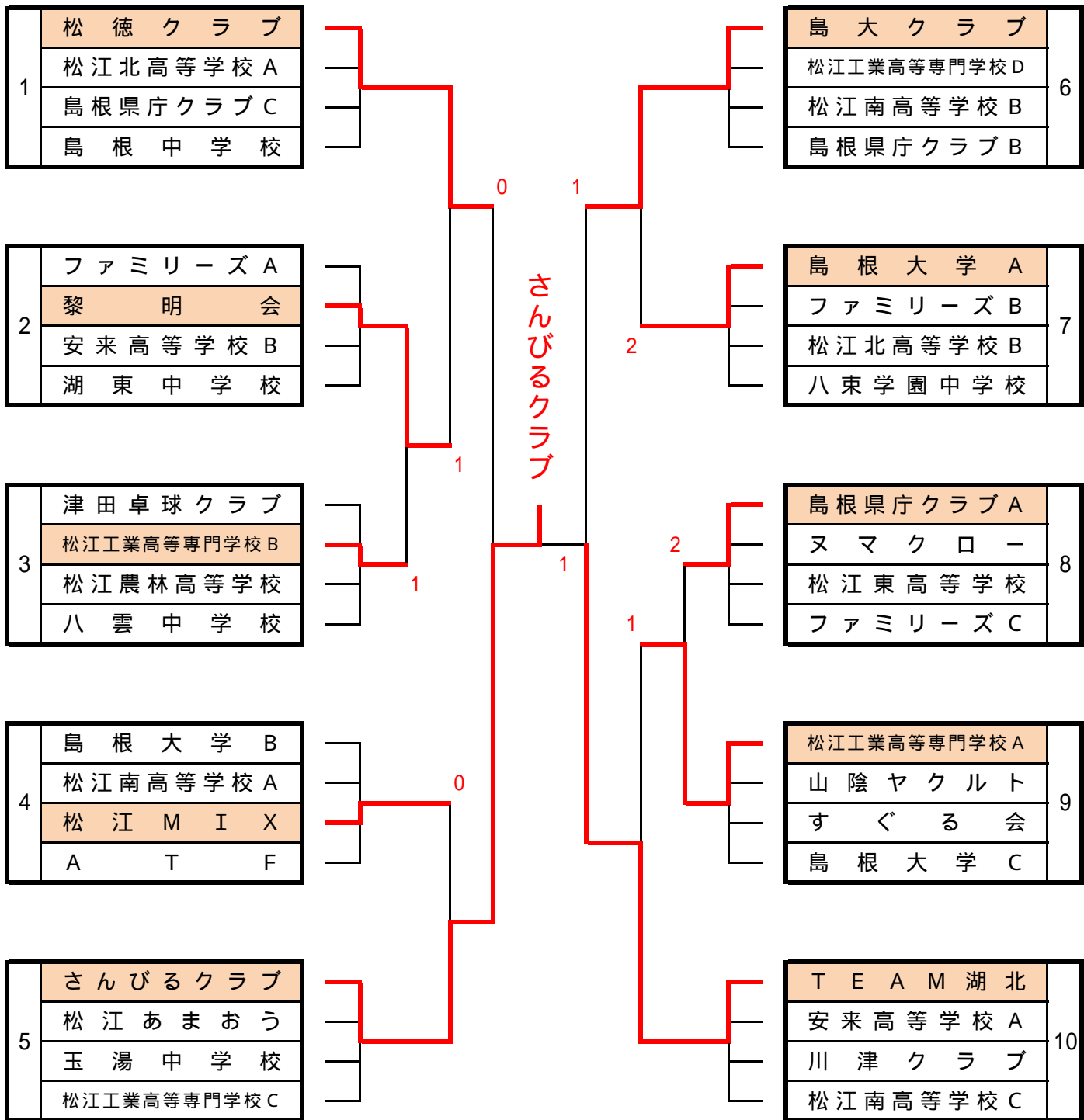
## 7組

小体育館 10・11・12コート(11コートは共有コート)

| チーム名 |           | A   | B | C   | D   | 勝 | 負 | 勝点 | 順位 |
|------|-----------|-----|---|-----|-----|---|---|----|----|
| A    | どんぐり      |     |   | 3-0 | 3-0 | 2 | 0 | 4  | 1  |
| B    | N.N.C.C   |     |   |     |     |   |   |    |    |
| C    | 松江市立第一中学校 | 0-3 |   |     | 2-3 | 0 | 2 | 2  | 3  |
| D    | 松江卓友会 E   | 0-3 |   | 3-2 |     | 1 | 1 | 3  | 2  |

A - D  
B - C  
A - D  
B - C  
A - C  
C - D

# 男子団体決勝（1位）トーナメント



|   |                 |
|---|-----------------|
| 1 | 松 徳 ク ラ ブ       |
|   | 松 江 北 高 等 学 校 A |
|   | 島 根 県 庁 ク ラ ブ C |
|   | 島 根 中 学 校       |

|   |                       |
|---|-----------------------|
| 6 | 島 大 ク ラ ブ             |
|   | 松 江 工 業 高 等 専 門 学 校 D |
|   | 松 江 南 高 等 学 校 B       |
|   | 島 根 県 庁 ク ラ ブ B       |

|   |               |
|---|---------------|
| 2 | フ ァ ミ リ ー ズ A |
|   | 黎 明 会         |
|   | 安 来 高 等 学 校 B |
|   | 湖 東 中 学 校     |

|   |                 |
|---|-----------------|
| 7 | 島 根 大 学 A       |
|   | フ ァ ミ リ ー ズ B   |
|   | 松 江 北 高 等 学 校 B |
|   | 八 束 学 園 中 学 校   |

|   |                       |
|---|-----------------------|
| 3 | 津 田 卓 球 ク ラ ブ         |
|   | 松 江 工 業 高 等 専 門 学 校 B |
|   | 松 江 農 林 高 等 学 校       |
|   | 八 雲 中 学 校             |

|   |                 |
|---|-----------------|
| 8 | 島 根 県 庁 ク ラ ブ A |
|   | ヌ マ ク ロ ー       |
|   | 松 江 東 高 等 学 校   |
|   | フ ァ ミ リ ー ズ C   |

|   |                 |
|---|-----------------|
| 4 | 島 根 大 学 B       |
|   | 松 江 南 高 等 学 校 A |
|   | 松 江 M I X       |
|   | A T F           |

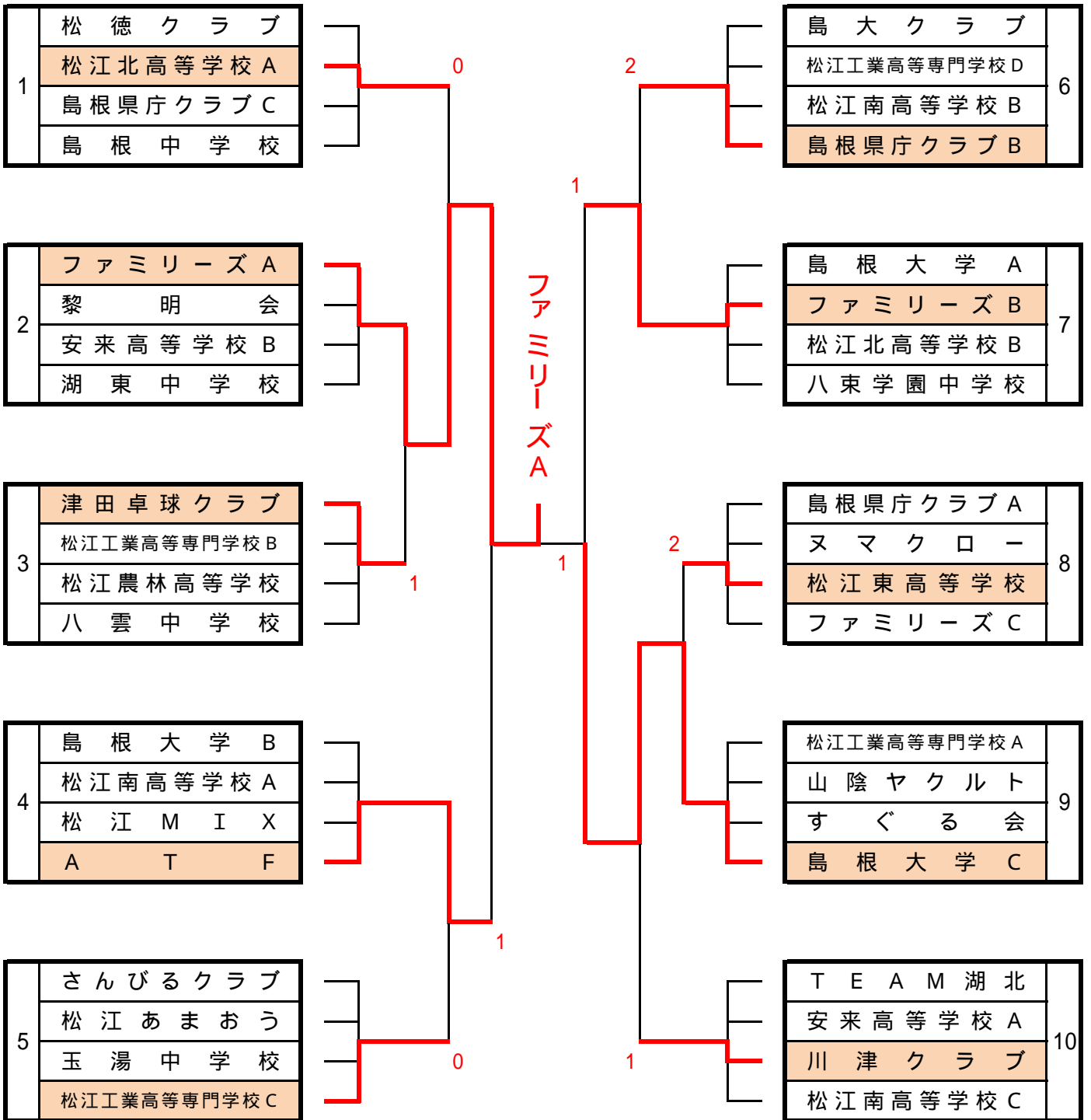
|   |                       |
|---|-----------------------|
| 9 | 松 江 工 業 高 等 専 門 学 校 A |
|   | 山 陰 ヤ ク ル ト           |
|   | す ぐ る 会               |
|   | 島 根 大 学 C             |

|   |                       |
|---|-----------------------|
| 5 | さんびるクラブ               |
|   | 松 江 あ ま お う           |
|   | 玉 湯 中 学 校             |
|   | 松 江 工 業 高 等 専 門 学 校 C |

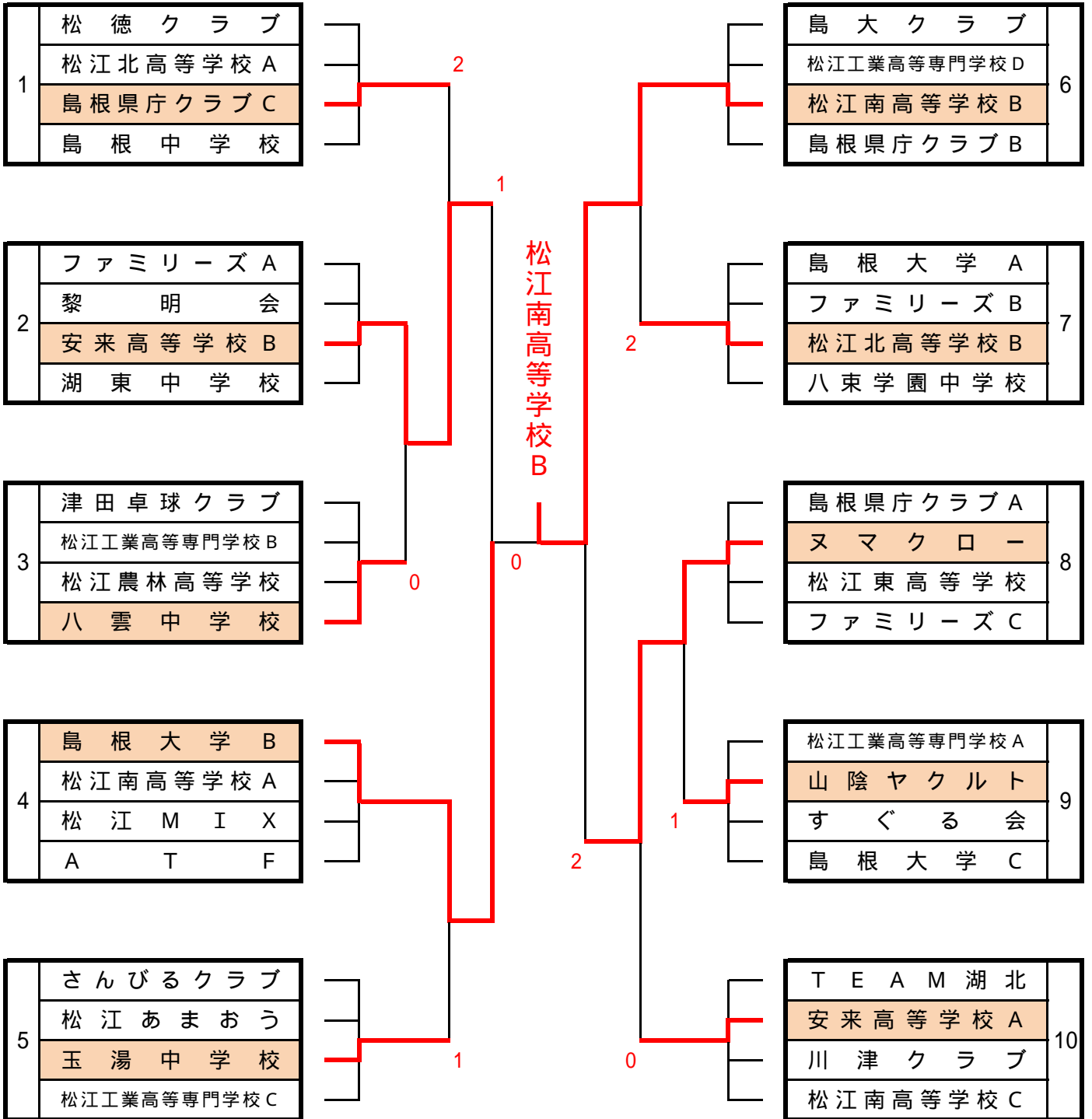
|    |                 |
|----|-----------------|
| 10 | T E A M 湖 北     |
|    | 安 来 高 等 学 校 A   |
|    | 川 津 ク ラ ブ       |
|    | 松 江 南 高 等 学 校 C |



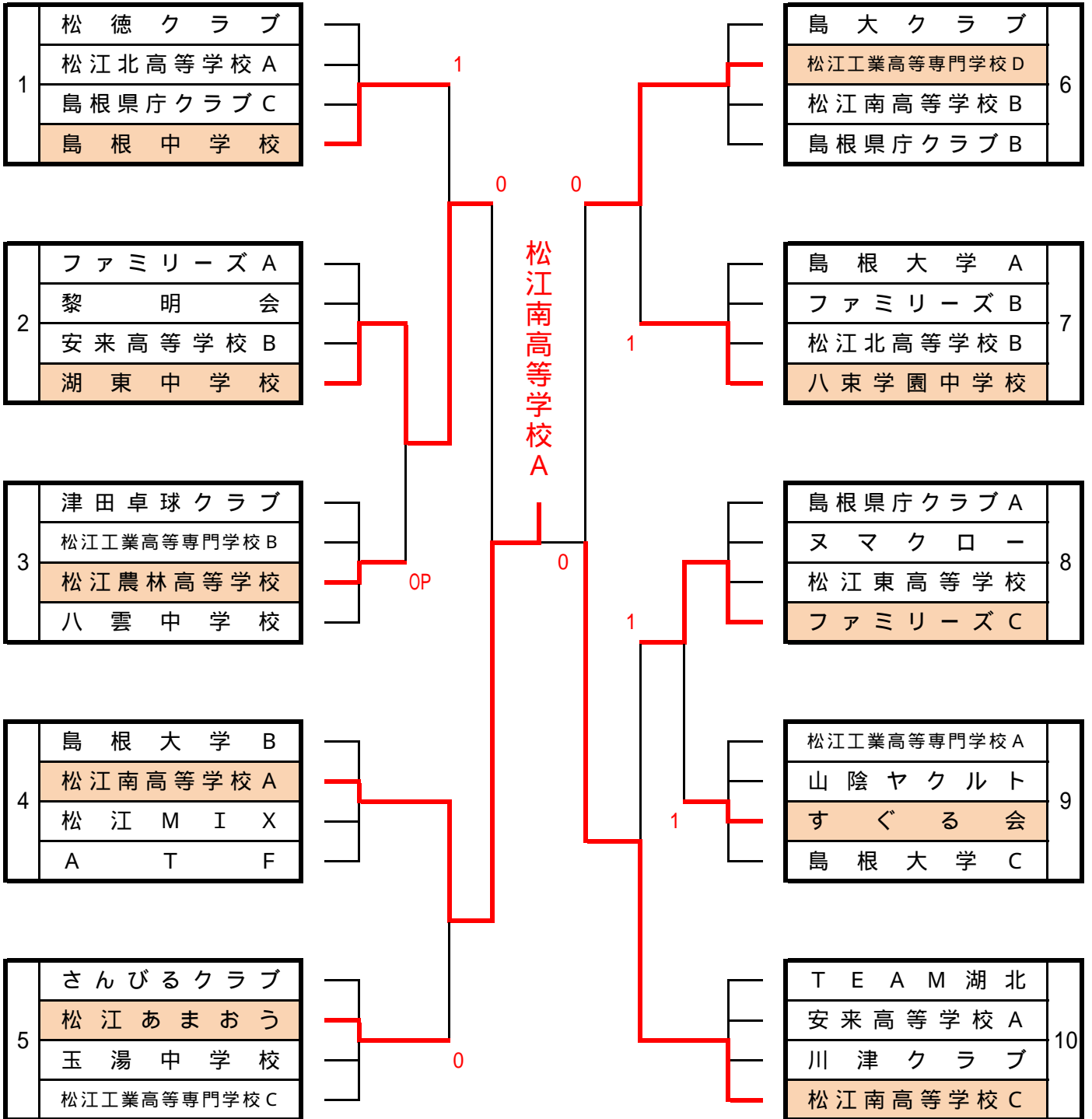
# 男子団体決勝（2位）トーナメント



# 男子団体決勝（3位）トーナメント



# 男子団体決勝（4位）トーナメント



|   |           |
|---|-----------|
| 1 | 松徳クラブ     |
|   | 松江北高等学校 A |
|   | 島根県庁クラブ C |
|   | 島根中学校     |

|   |              |
|---|--------------|
| 6 | 島大クラブ        |
|   | 松江工業高等専門学校 D |
|   | 松江南高等学校 B    |
|   | 島根県庁クラブ B    |

|   |          |
|---|----------|
| 2 | ファミリーズ A |
|   | 黎明会      |
|   | 安来高等学校 B |
|   | 湖東中学校    |

|   |           |
|---|-----------|
| 7 | 島根大学 A    |
|   | ファミリーズ B  |
|   | 松江北高等学校 B |
|   | 八束学園中学校   |

|   |              |
|---|--------------|
| 3 | 津田卓球クラブ      |
|   | 松江工業高等専門学校 B |
|   | 松江農林高等学校     |
|   | 八雲中学校        |

|   |           |
|---|-----------|
| 8 | 島根県庁クラブ A |
|   | ヌマクロー     |
|   | 松江東高等学校   |
|   | ファミリーズ C  |

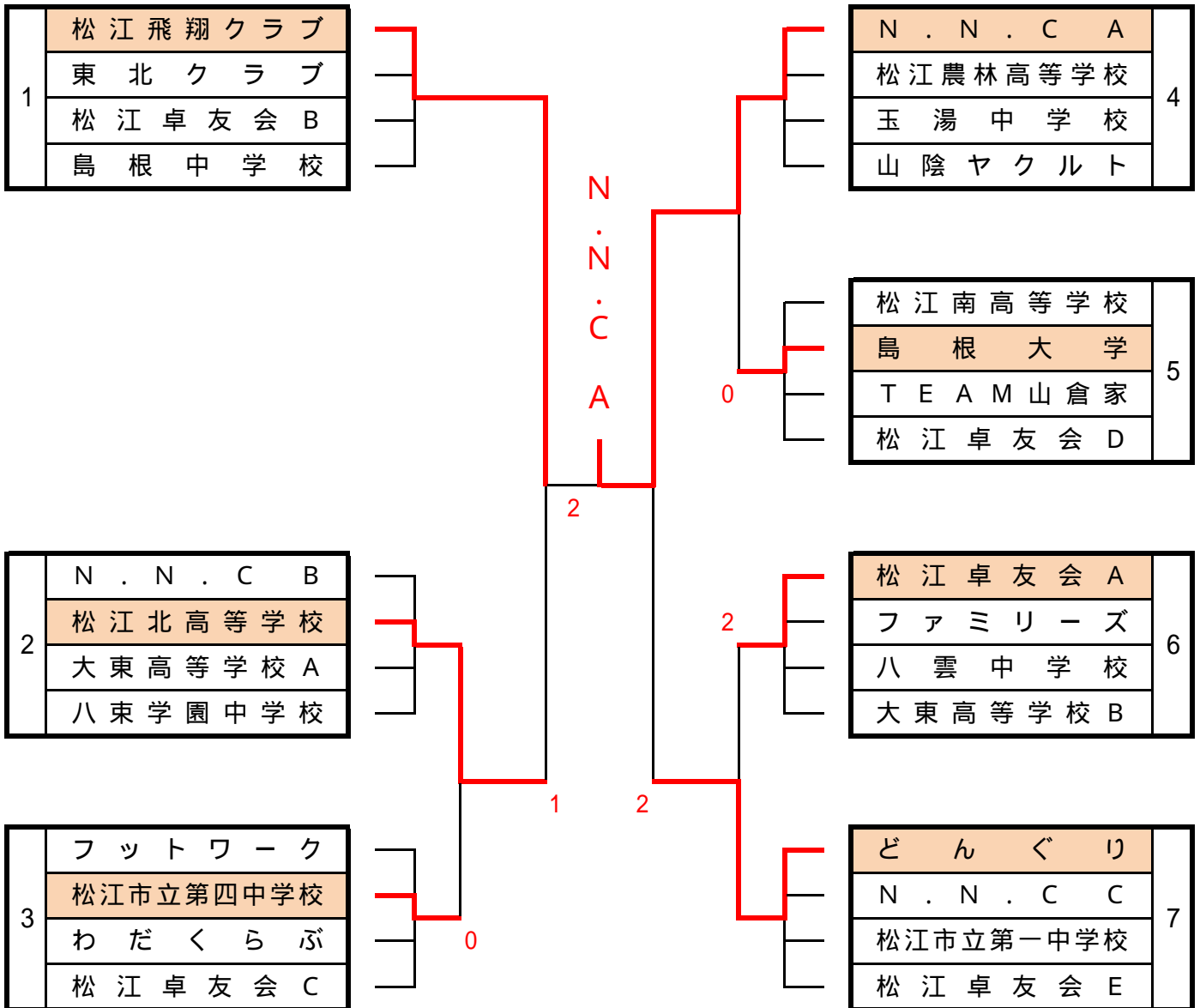
|   |           |
|---|-----------|
| 4 | 島根大学 B    |
|   | 松江南高等学校 A |
|   | 松江 MIX    |
|   | A T F     |

|   |              |
|---|--------------|
| 9 | 松江工業高等専門学校 A |
|   | 山陰ヤクルト       |
|   | すぐる会         |
|   | 島根大学 C       |

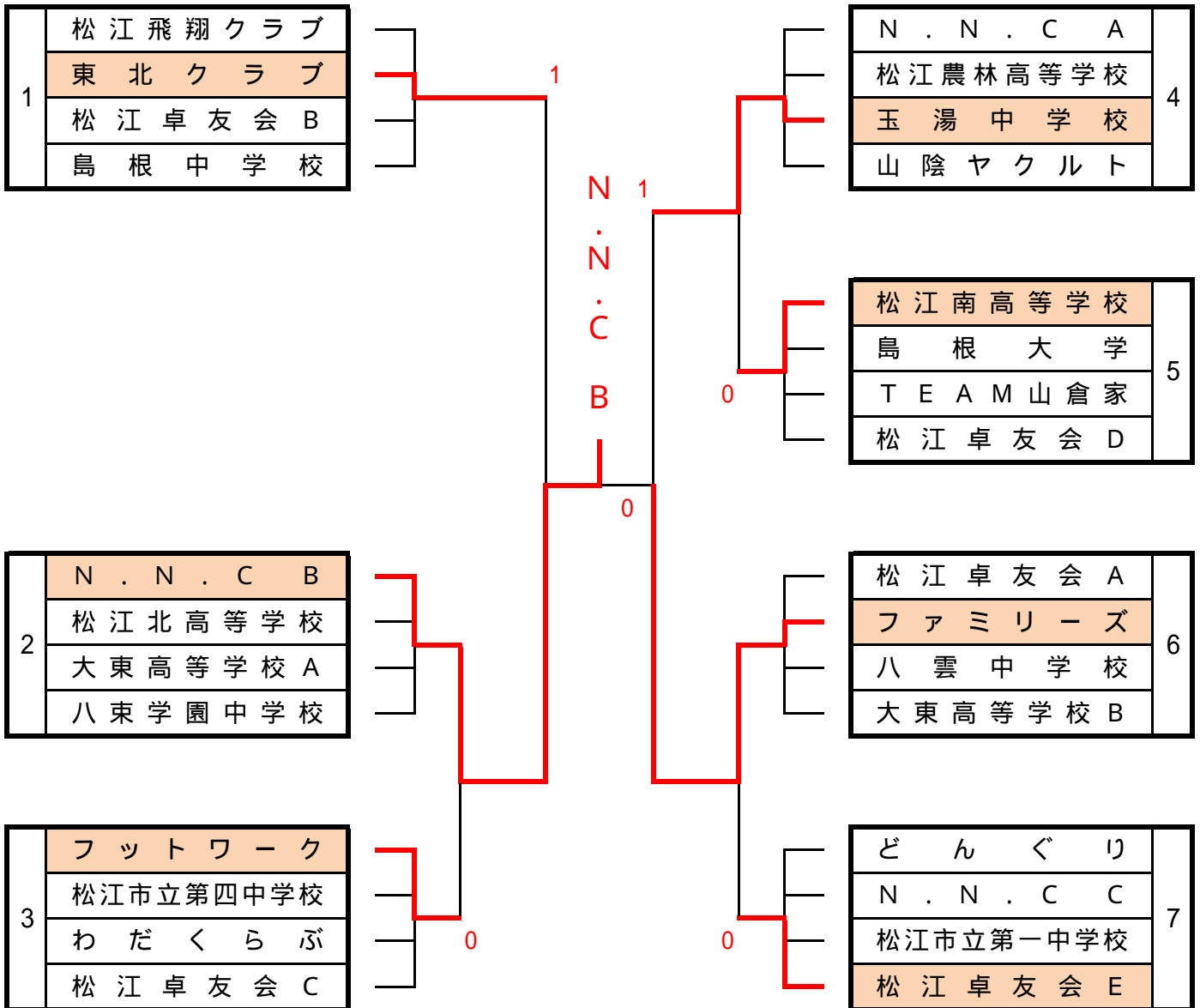
|   |              |
|---|--------------|
| 5 | さんびるクラブ      |
|   | 松江あまおう       |
|   | 玉湯中学校        |
|   | 松江工業高等専門学校 C |

|    |           |
|----|-----------|
| 10 | TEAM湖北    |
|    | 安来高等学校 A  |
|    | 川津クラブ     |
|    | 松江南高等学校 C |

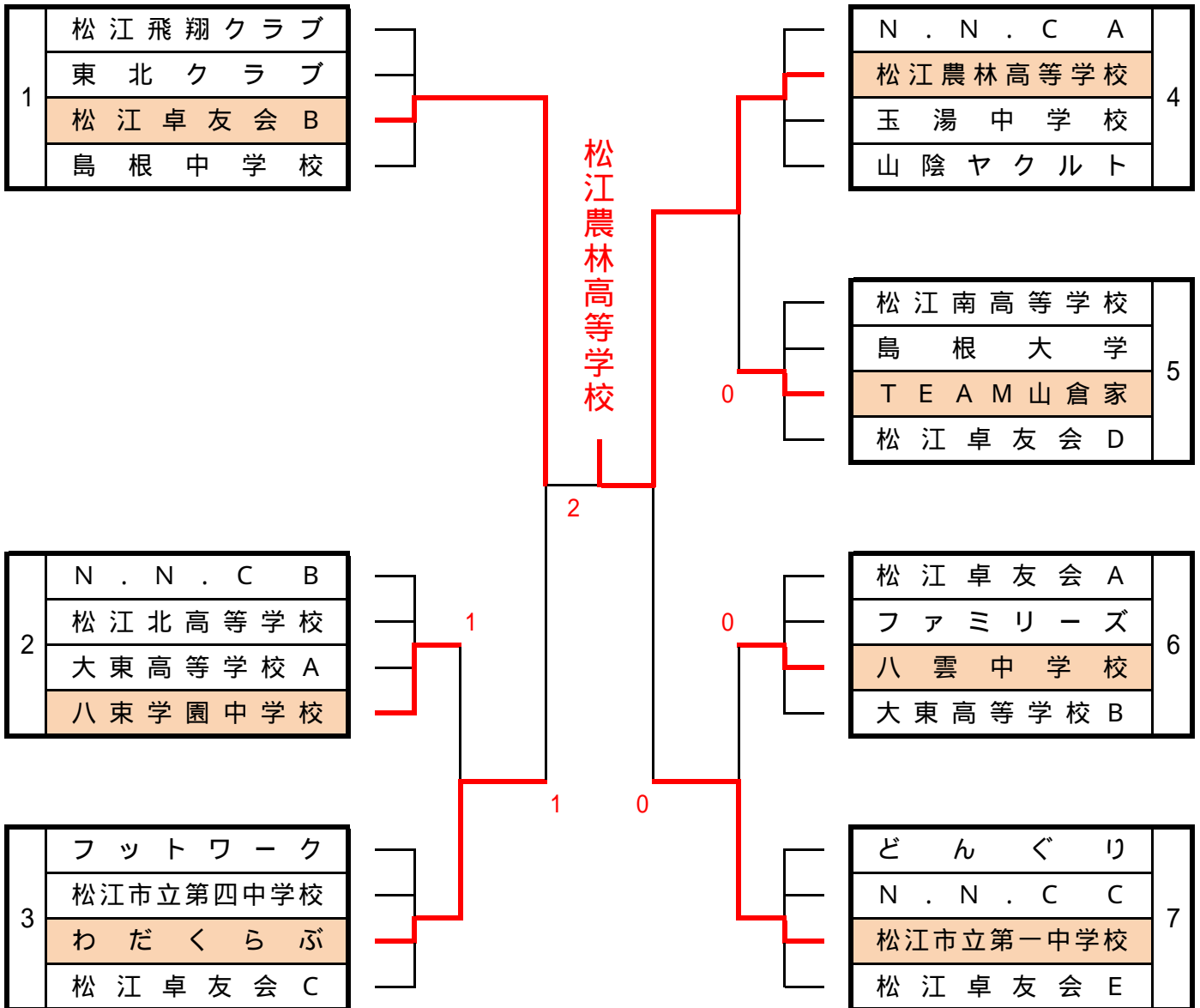
# 女子団体決勝（1位）トーナメント



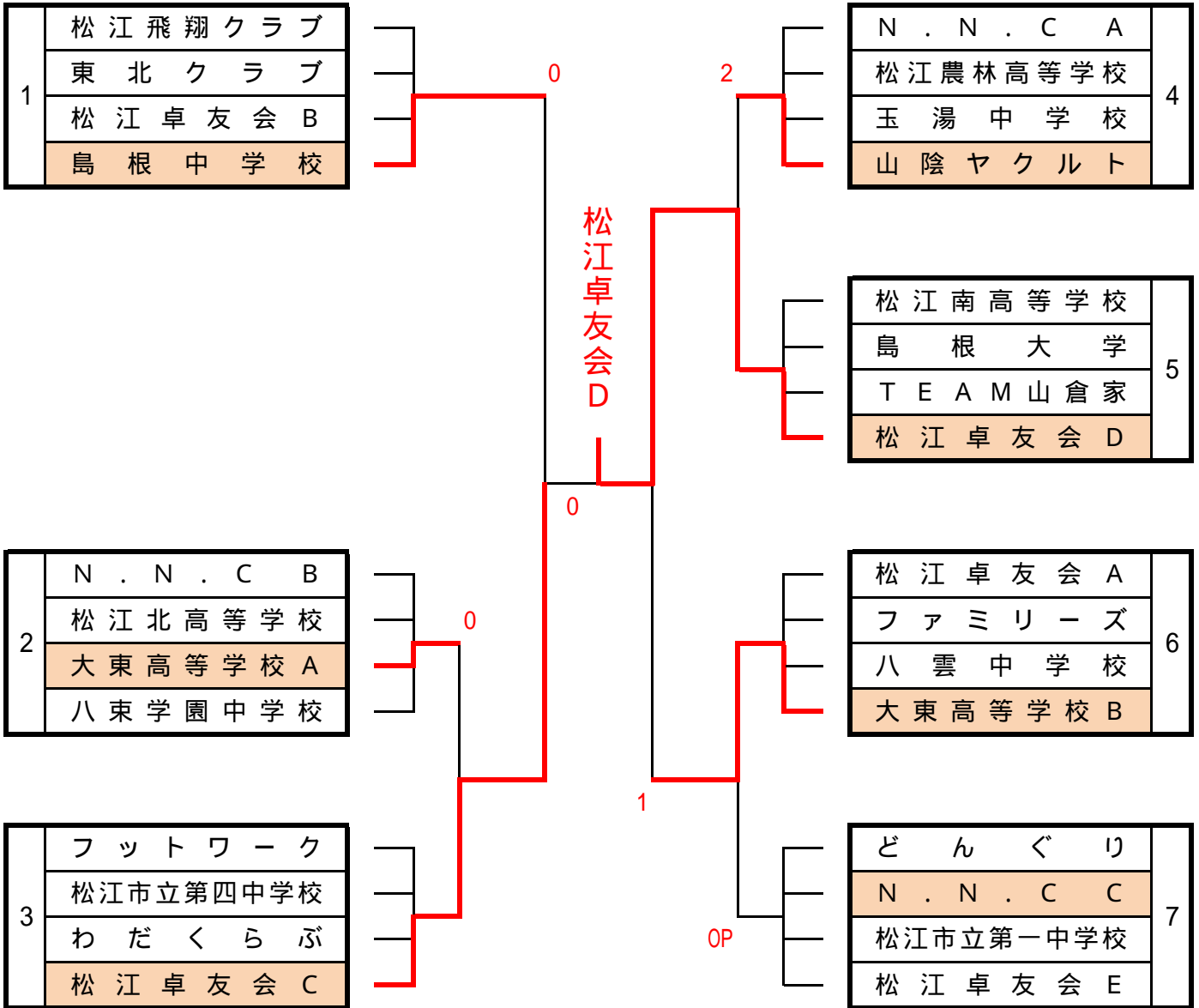
# 女子団体決勝（2位）トーナメント



# 女子団体決勝（3位）トーナメント



# 女子団体決勝（4位）トーナメント



# 栄光のあと

|              | 一般男子<br>団体 A | 一般男子<br>男子 B | 一般女子<br>団体 A | 一般女子<br>団体 B | 個人<br>男子 A   | 個人<br>男子 B | 個人<br>女子 A    | 個人<br>女子 B | 男子<br>ダブルス        | 女子<br>ダブルス              |
|--------------|--------------|--------------|--------------|--------------|--------------|------------|---------------|------------|-------------------|-------------------------|
| 第12回<br>57年度 | 紫光<br>クラブ    | 生馬           | どんぐり         | 卓友会 B        | /            | /          | /             | /          | /                 | /                       |
| 第13回<br>58年度 | 紫光<br>クラブ    | /            | 島大           | /            | 椿<br>(島教)    | /          | 渡辺<br>(島大職)   | /          | 門脇<br>西田<br>(紫光)  | 渡辺・引野<br>(島大職)<br>(トヨタ) |
| 第14回<br>59年度 | 紫光<br>クラブ    | /            | 島大           | /            | 椿<br>(島教)    | /          | 引野<br>(島大職)   | /          | 和田<br>福庭<br>(サンク) | 牛尾<br>竹内<br>(どんぐり)      |
| 第15回<br>60年度 | サン<br>クラブ    | /            | どんぐり         | /            | 福庭<br>(サンク)  | /          | 竹内<br>(どんぐり)  | /          | /                 | /                       |
| 第16回<br>61年度 | サン<br>クラブ    | /            | 松商 A         | /            | 和田<br>(サンク)  | /          | 引野<br>(島大職)   | /          | 和田<br>野津<br>(サンク) | 牛尾<br>竹内<br>(どんぐり)      |
| 第17回<br>62年度 | サン<br>クラブ    | /            | 卓友会 A        | /            | 石川<br>(島大)   | /          | 牛尾<br>(どんぐり)  | /          | 福田<br>勝部<br>(紫光)  | 牛尾<br>竹内<br>(どんぐり)      |
| 第18回<br>63年度 | サン<br>クラブ    | /            | どんぐり         | /            | 和田<br>(サンク)  | /          | 福間<br>(松商)    | /          | 和田<br>野津<br>(サンク) | 牛尾<br>竹内<br>(どんぐり)      |
| 第19回<br>元年度  | サン<br>クラブ    | /            | 松商 A         | /            | 間庭<br>(サンク)  | /          | 福間<br>(松商)    | /          | /                 | /                       |
| 第20回<br>2年度  | サン<br>クラブ    | /            | どんぐり         | /            | 間庭<br>(サンク)  | /          | 布村<br>(松商)    | /          | /                 | /                       |
| 第21回<br>3年度  | サン<br>クラブ    | /            | 松商 A         | /            | 和田<br>(サンク)  | /          | 牛尾<br>(どんぐり)  | /          | /                 | /                       |
| 第22回<br>4年度  | 松商 A         | /            | 松商 B         | /            | 和田<br>(サンク)  | /          | 竹下<br>(松商)    | /          | /                 | /                       |
| 第23回<br>5年度  | サン<br>クラブ    | /            | 中国電力         | /            | 和田<br>(サンク)  | /          | 牛尾<br>(どんぐり)  | /          | /                 | /                       |
| 第24回<br>7年度  | サン<br>クラブ A  | /            | どんぐり A       | /            | 今林<br>(四中)   | /          | 久保田<br>(どんぐり) | /          | /                 | /                       |
| 第25回<br>8年度  | くにびき<br>クラブ  | /            | 松商 A         | /            | 今林<br>(四中)   | /          | 板持<br>(松商)    | /          | /                 | /                       |
| 第26回<br>9年度  | くにびき<br>クラブ  | /            | どんぐり         | /            | 吉岡<br>(くにびき) | /          | 日野<br>(松商)    | /          | /                 | /                       |
| 第27回<br>10年度 | くにびき<br>クラブ  | /            | 松商 A         | /            | 足立<br>(松江南)  | /          | 奥原菜<br>(松商)   | /          | /                 | /                       |
| 第28回<br>11年度 | サン<br>クラブ A  | /            | 松商 A         | /            | 足立<br>(松江南)  | /          | 加藤<br>(松商)    | /          | /                 | /                       |
| 第29回<br>12年度 | サン<br>クラブ A  | /            | 松商 A         | /            | 田中<br>(サンク)  | /          | 加藤<br>(松商)    | /          | /                 | /                       |
| 第30回<br>13年度 | サン<br>クラブ A  | /            | 松商 A         | /            | 田中<br>(サンク)  | /          | 松浦<br>(松商)    | /          | /                 | /                       |



# 栄光のあと

|              | 男子団体            |                 | 女子団体              | 男子シングルス              | 女子シングルス          |                   |
|--------------|-----------------|-----------------|-------------------|----------------------|------------------|-------------------|
| 第31回<br>14年度 | N . S . D       |                 | 松江商業高校 A          | 西田 忠洋<br>(N . S . D) | 松浦 亜希子<br>(松江商業) |                   |
| 第32回<br>15年度 | N . S . D       |                 | 松江商業高校 A          | 田中 博光<br>(サンクラブ)     | 藤原 慶子<br>(松江商業)  |                   |
| 第33回<br>16年度 | N . S . D       |                 | 松江南高校             | 苅田 一馬<br>(大田クラブ)     | 福庭 愛<br>(玉湯クラブ)  |                   |
| 第34回<br>17年度 | 松江北高 A          |                 | 松江西高校             | 安井 達矢<br>(島根大学)      | 清家 令子<br>(出雲クラブ) |                   |
| 第35回<br>18年度 | 島根大学 A          |                 | 平田高校              | 原 祐貴<br>(平田高校)       | 野淵 佐保<br>(島根大学)  |                   |
| 第36回<br>19年度 | 明治大学            |                 | 松江農林高校 A          | /                    |                  |                   |
| 第37回<br>20年度 | 明治大学            |                 | 神戸松蔭大学            | /                    |                  |                   |
| 第38回<br>21年度 | 明治大学            |                 | 神戸松蔭大学            | /                    |                  |                   |
| 第39回<br>22年度 | 松徳クラブ           |                 | 倉吉北高校             | /                    |                  |                   |
| 第40回<br>23年度 | 松徳クラブ A         |                 | 松徳学院中高            | /                    |                  |                   |
|              | 男子団体<br>1位トナメント | 男子団体<br>2位トナメント | 男子団体<br>3・4位トナメント | 女子団体<br>1位トナメント      | 女子団体<br>2位トナメント  | 女子団体<br>3・4位トナメント |
| 第41回<br>24年度 | 松徳学院クラブB        | 島大クラブB          | 八雲クラブB            | どんぐりA                | フットワーク           | 松江農林高等学校          |
| 第42回<br>25年度 | 松徳クラブ           | ファミリーズA         | 黎明会               | 松江飛翔クラブ              | 島根大学B            | 松江市立第四中学校         |
| 第43回<br>26年度 | さんびるクラブ         | ファミリーズA         | 松江南高等学校B          | N.N.C A              | N.N.C B          | 松江農林高等学校          |
|              |                 |                 | 松江南高等学校A          |                      |                  | 松江卓友会D            |