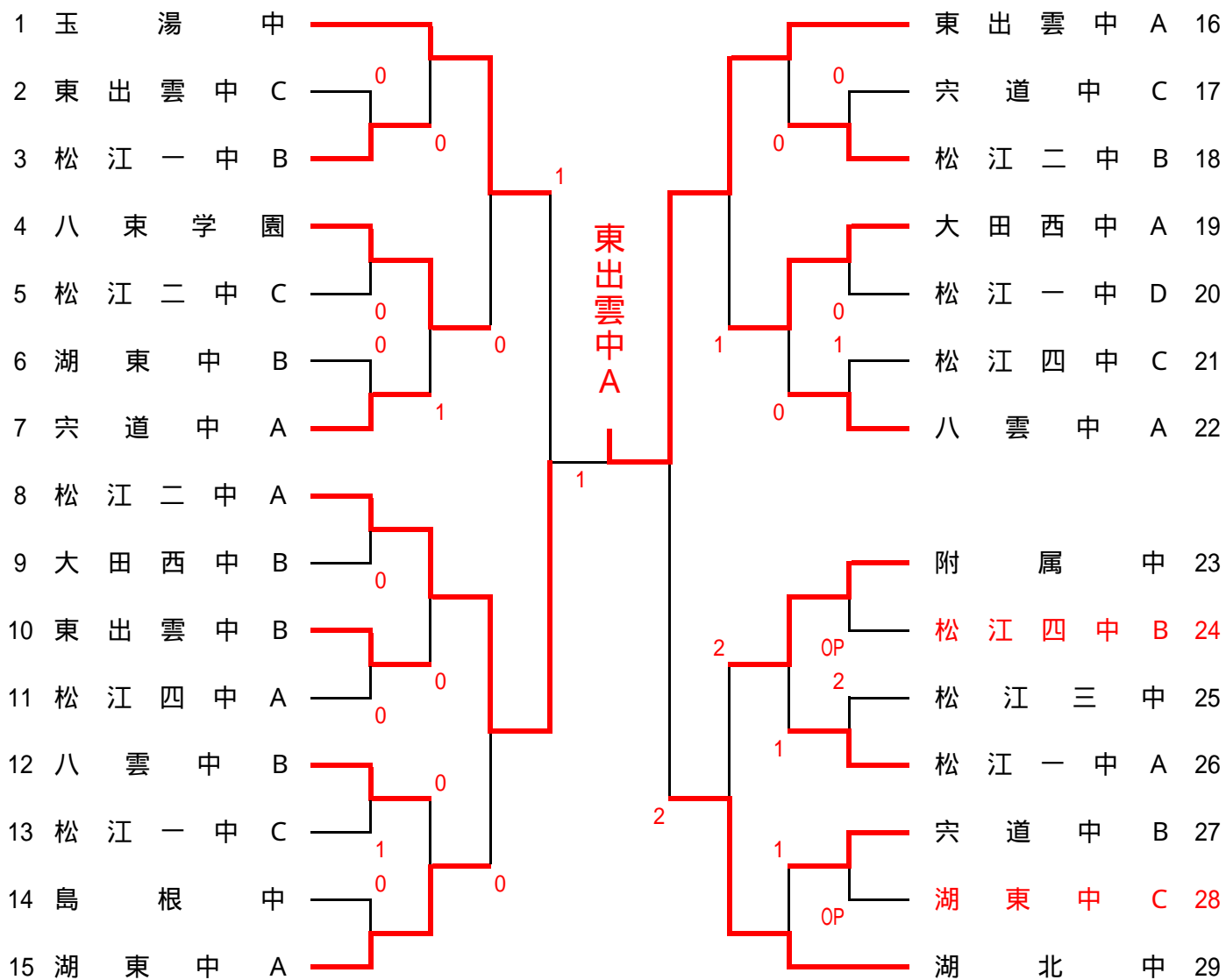
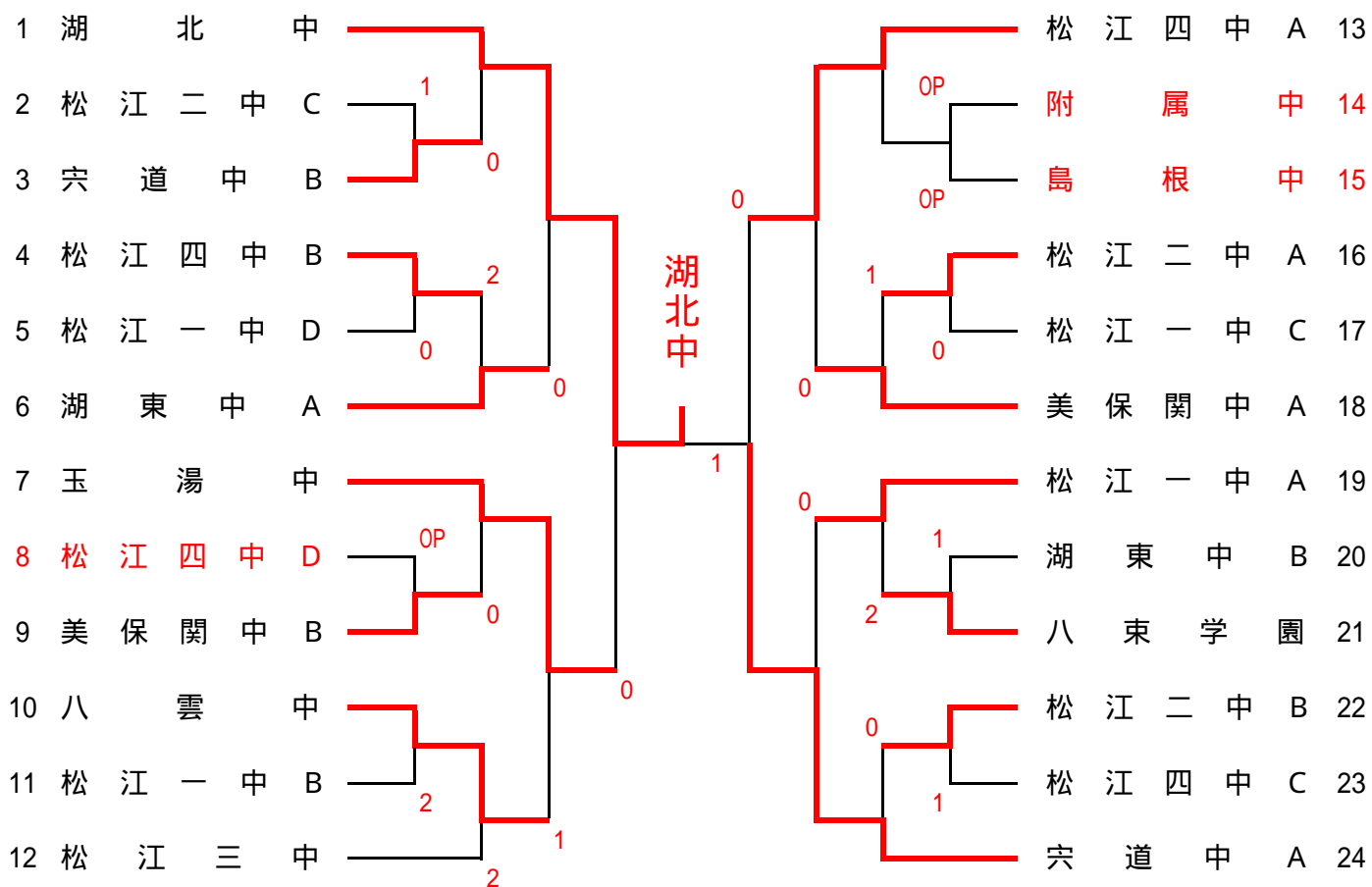


## 中学校男子団体



## 中学校女子団体



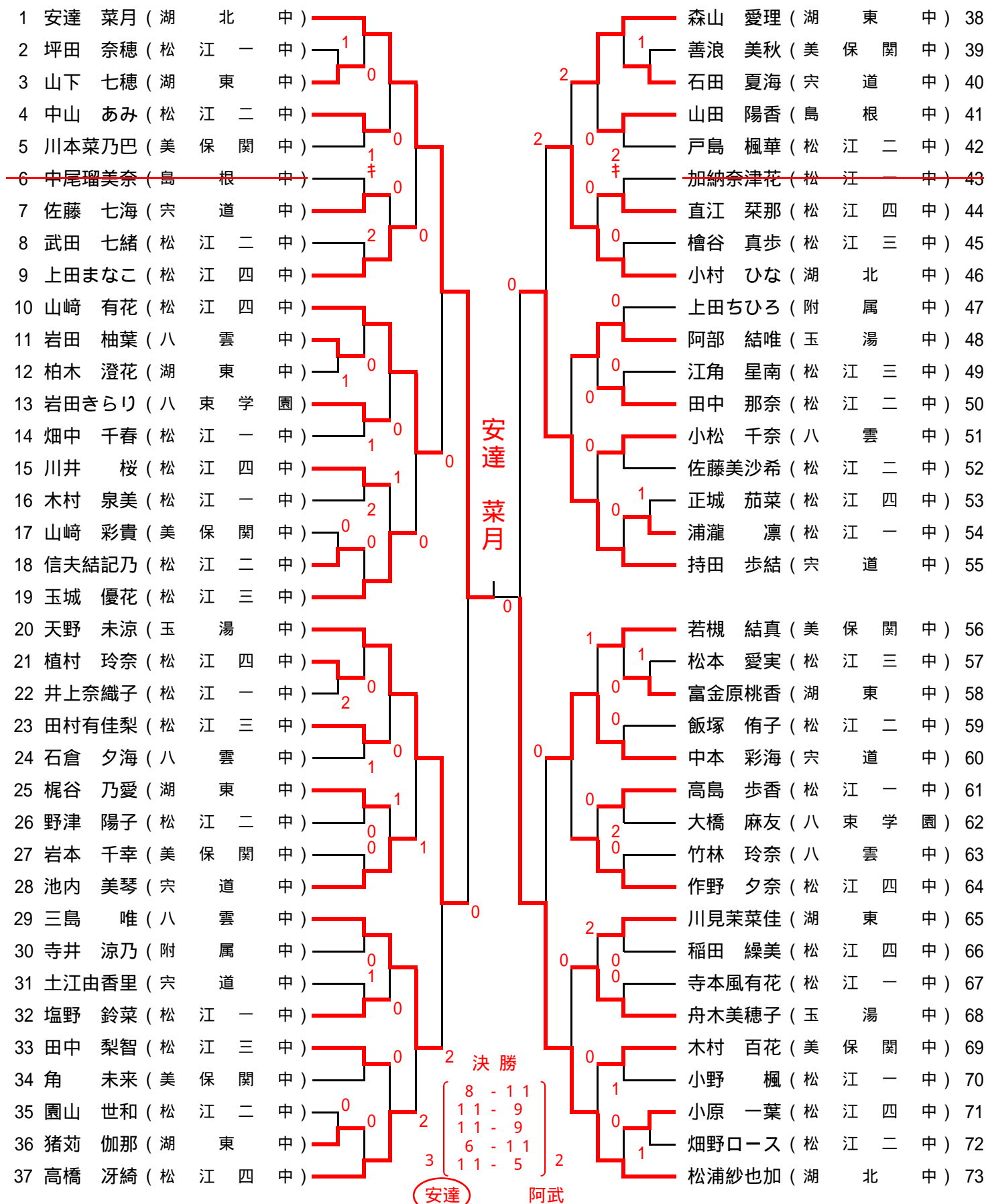


## 中学生男子シングルス (2)

96	井上 拓己 (松江二中)	田中 辰弥 (東出雲中)	143
97	錦織 茉生 (湖東中)	原 航太 (湖東中)	144
98	清原 大暉 (松江一中)	秋元 浩輝 (八雲中)	145
99	川上 晶 (宍道中)	福間 一生 (宍道中)	146
100	西本 涉 (東出雲中)	小野 剛毅 (島根中)	147
101	田中 隼人 (松江四中)	藤原 丈 (松江一中)	148
102	榎原 颯哉 (島根中)	石橋 大輔 (松江一中)	149
103	清水 瑠星 (大田西中)	中田 蒼生 (大田西中)	150
104	藤原 朋之 (玉湯中)	松浦 蓮 (松江四中)	151
105	山田 遥人 (東出雲中)	水野 遥平 (松江三中)	152
106	勝田龍之介 (宍道中)	松本 悠 (松江二中)	153
107	中倉 海斗 (湖北中)	坂本 和輝 (宍道中)	154
108	角 綾斗 (湖東中)	舟岡 樹生 (湖東中)	155
109	高見 直樹 (松江一中)	有田 圭佑 (松江一中)	156
110	落合 卓登 (松江二中)	小笹 龍樹 (附属中)	157
111	橘 大雅 (八雲中)	松本 純也 (八雲中)	158
112	山本 優大 (宍道中)	小林 春輝 (松江四中)	159
113	廣江 翔 (松江三中)	別所 知樹 (松江二中)	160
114	山根 将嗣 (大田西中)	門脇 純平 (八束学園)	161
115	喜多 悠成 (八束学園)	山本 涼介 (大田西中)	162
116	遠藤 壮介 (松江四中)	川上 健太 (東出雲中)	163
117	三村 悠翔 (東出雲中)	瀬戸秀二郎 (松江二中)	164
118	上田 晃久 (附属中)	中村 哲平 (宍道中)	165
119	安達 礼慈 (大田西中)	井上 智貴 (松江四中)	166
120	岩崎 勇輝 (湖北中)	周藤 輝 (八雲中)	167
121	山本 遼央 (附属中)	実重 步夢 (松江四中)	168
122	別所 敬斗 (松江一中)	山田 純也 (島根中)	169
123	中田 築 (松江四中)	辻 大晟 (東出雲中)	170
124	川本 幸渡 (宍道中)	多久和郁人 (松江三中)	171
125	金津 智志 (東出雲中)	福田 悠斗 (大田西中)	172
126	宮山 翔馬 (八雲中)	早弓 正紘 (松江一中)	173
127	門脇 寛旺 (松江二中)	竹田 翔 (湖東中)	174
128	余村 波輝 (島根中)	平田 優宇 (宍道中)	175
129	吉岡 駿介 (湖東中)	水野 親仁 (松江二中)	176
130	大野 篤志 (松江一中)	角 貴則 (附属中)	177
131	伊藤 将馬 (松江二中)	石川 大空 (玉湯中)	178
132	園山 拓実 (松江一中)	石川 溪 (松江二中)	179
133	佐草 輔久 (湖東中)	安部 結 (八雲中)	180
134	小松慧太郎 (附属中)	立花 海人 (松江四中)	181
135	福間 瑞己 (玉湯中)	土江 宏明 (松江三中)	182
136	伊藤 昂輝 (宍道中)	今井 翔太 (湖東中)	183
137	渡部 海斗 (八束学園)	永島 源土 (東出雲中)	184
138	小川 翔輝 (松江四中)	梶谷 将馬 (八束学園)	185
139	小原 稜太 (東出雲中)	安田 快紀 (大田西中)	186
140	西尾 駿 (松江三中)	佐藤 耀介 (宍道中)	187
141	長島 唯斗 (八雲中)	鈴木 郁文 (松江一中)	188
142	宅和 颯也 (湖東中)	永田 大貴 (湖北中)	189

宅和  
颯也

# 中学生女子シングルス (1)



# 中学生女子シングルス (2)

