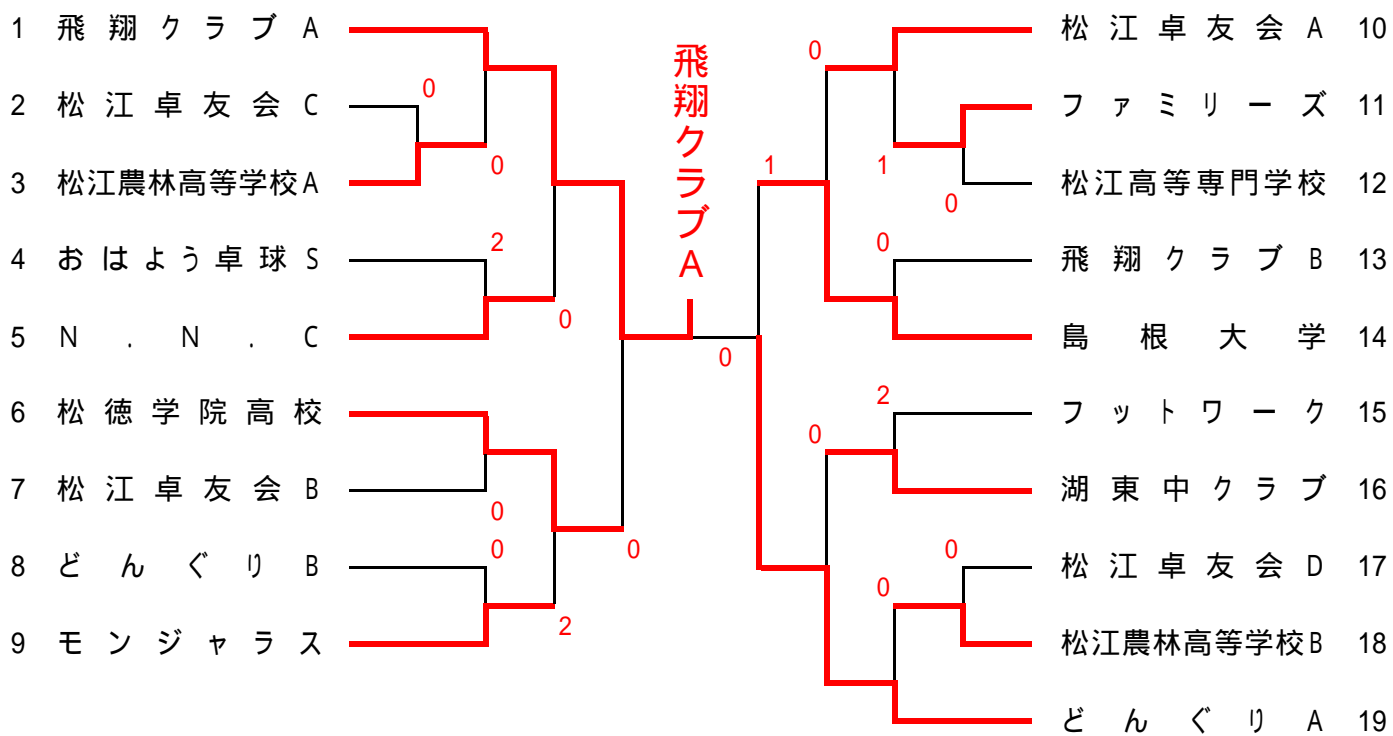


一般男子団体

1 TEAM 湖北 A		島根大学 A 24
2 八雲クラブ A		松徳クラブ 25
3 島根大学 C		嫁島クラブ 26
4 S・K・Y		島大クラブ 27
5 松江高等専門学校 B		島根県庁クラブ C 28
6 ファミリーズ A		松江高等専門学校 A 29
7 松江工業高等学校 B		松江工業高等学校 A 30
8 松江卓友会		島大卓球同好会 B 31
9 川津クラブ		TCカワハラ 32
10 飛翔クラブ		ピオニー 33
11 ファブリーズ		八雲クラブ B 34
12 黎明会		TEAM 湖北 B 35
13 広瀬クラブ		チーム Z 36
14 松江高等専門学校 C		TEAM 湖北 C 37
15 島大卓球同好会 A		島根県庁クラブ B 38
16 津田卓球クラブ A		松江工業高等学校 D 39
17 出雲クラブ		S K T 40
18 モンジャラス		N P 41
19 松江工業高等学校 C		おはよう卓球 S 42
20 島根県庁クラブ A		津田卓球クラブ B 43
21 KOHOKU 選抜		ファミリーズ B 44
22 A B C		中国電力 45
23 島根大学 B		松江高等専門学校 D 46
	CLUB WING 47	

一般女子団体

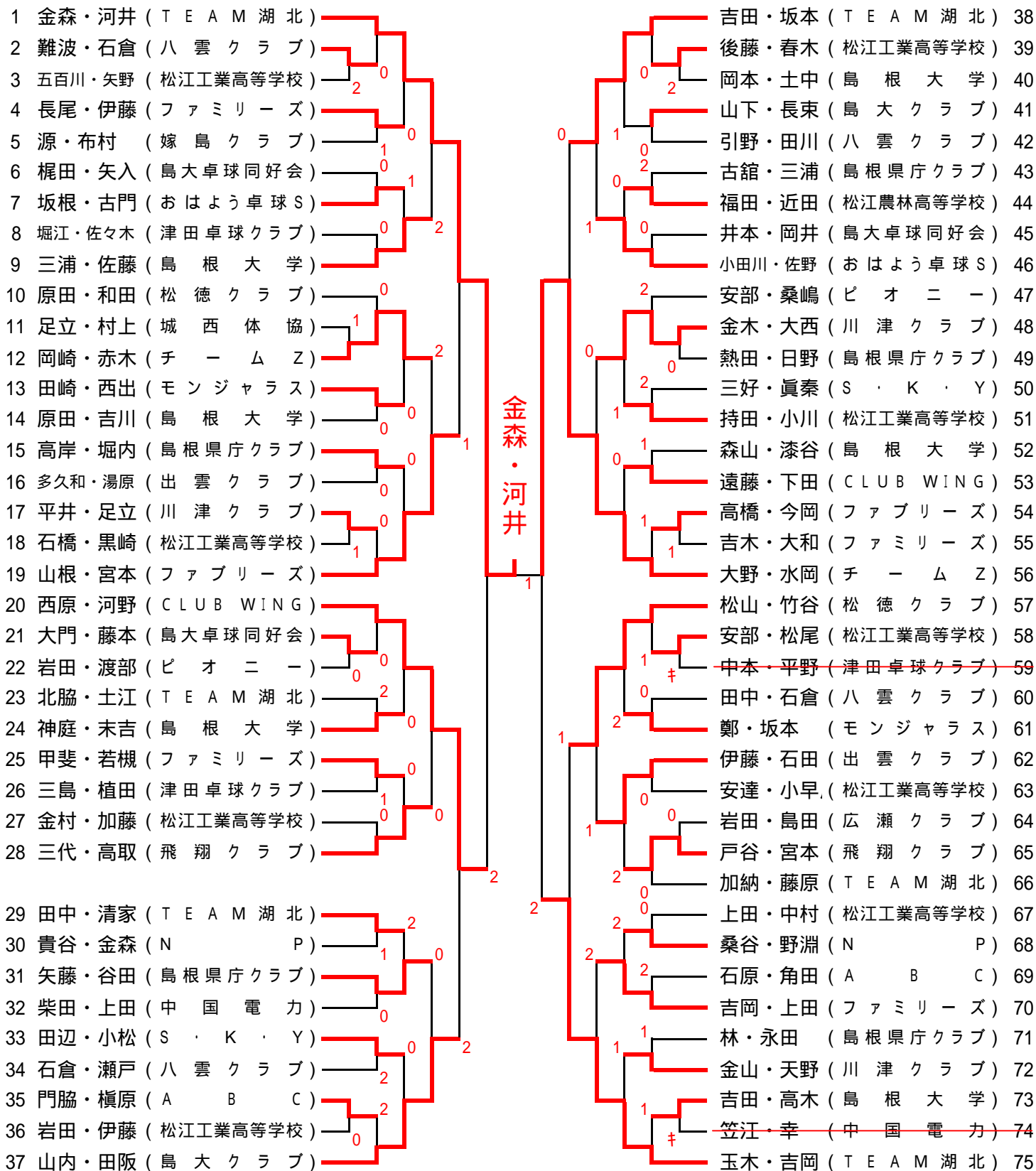


一般女子シングルス

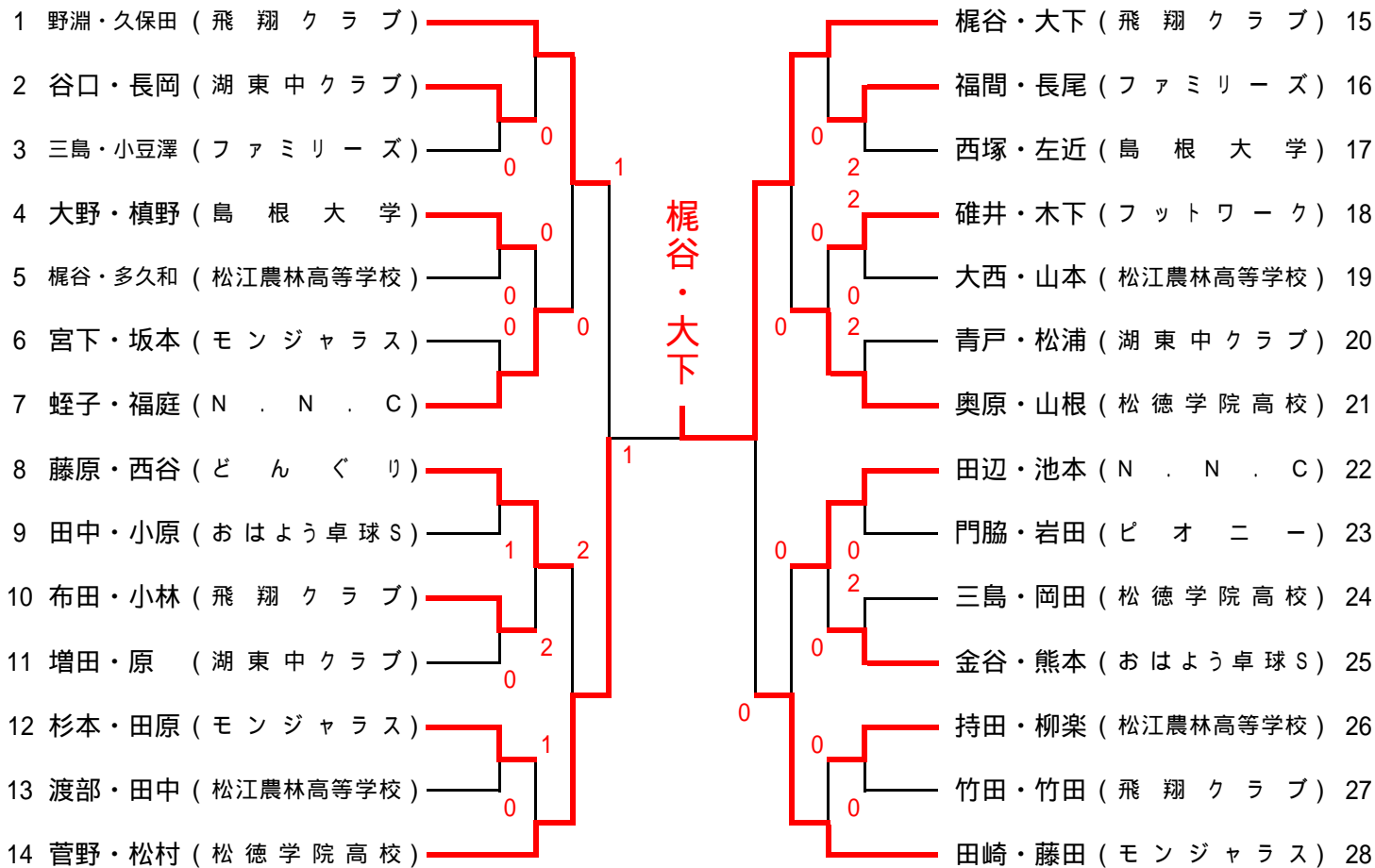
1 南波 敦子 (どんぐり)		田崎 歩 (モンジャラス) 28
2 竹田佳奈子 (飛翔クラブ)		碓井 節子 (フットワーク) 29
3 増田美也弥 (湖東中クラブ)	0	梶谷 稚賢 (松江農林高等学校) 30
4 門脇 美穂 (ピオニー)	0	坪倉 未季 (松江高等専門学校) 31
5 長尾 彩 (ファミリーズ)	0	左近 美希 (島根大学) 32
6 山本 千恵 (松江農林高等学校)	1	熊本まりの (おはよう卓球S) 33
7 山根 杏奈 (松徳学院高校)		松村 菜優 (松徳学院高校) 34
8 杉本世里恵 (モンジャラス)		池本 由香 (N.N.C) 35
9 小原 亜紀 (おはよう卓球S)	0	宮下 賀子 (モンジャラス) 36
10 多久和萌美 (松江高等専門学校)	1	福間恵美子 (ファミリーズ) 37
11 槇野 那美 (島根大学)	2	青戸穂乃花 (湖東中クラブ) 38
12 渡部 笑里 (松江農林高等学校)	0	竹田真理子 (飛翔クラブ) 39
13 蛭子 牧子 (N.N.C)	1	田中 舞弥 (松江農林高等学校) 40
		谷田千代美 (島根県庁クラブ) 41
14 菅野 初実 (松徳学院高校)		福庭恵美子 (N.N.C) 42
15 多久和里佳子 (松江農林高等学校)	2	大西 優美 (松江農林高等学校) 43
16 松浦 歩 (湖東中クラブ)	1	藤田 陽子 (モンジャラス) 44
17 布田 華子 (飛翔クラブ)	2	三島 有加 (ファミリーズ) 45
18 石川 萌 (松江高等専門学校)	0	岩田 紗和 (ピオニー) 46
19 大野 洸 (島根大学)	1	小林 優起 (飛翔クラブ) 47
20 田中 美貴 (おはよう卓球S)		奥原 美紀 (松徳学院高校) 48
21 田辺真寿美 (N.N.C)		金谷 恵里 (おはよう卓球S) 49
22 中村 洋子 (松江卓友会)	1	原 温子 (湖東中クラブ) 50
23 小豆澤 梢 (ファミリーズ)	0	三島 亜美 (松徳学院高校) 51
24 持田 美咲 (松江農林高等学校)	2	西塚 裕奈 (島根大学) 52
25 岡田 麻美 (松徳学院高校)	0	高橋のどか (松江高等専門学校) 53
26 田原 由子 (モンジャラス)	1	柳楽 光瑠 (松江農林高等学校) 54
27 大下 祐香 (飛翔クラブ)		久保田 綾 (飛翔クラブ) 55

田崎
歩

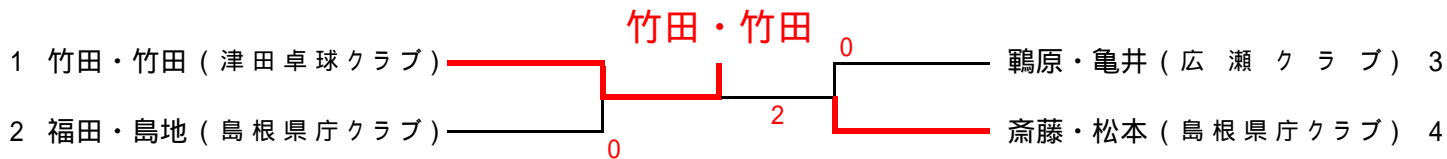
一般男子ダブルス(119歳以下)



一般女子ダブルス(119歳以下)



一般男子ダブルス(120歳以上)



一般女子ダブルス(120歳以上)

