

第41回
会長杯卓球大会
(一般の部)

期 日 平成 25 年 1 月 20 日
会 場 松江市総合体育館

主 催 松江市卓球連盟
後 援 松 江 市
松江市教育委員会
(財)松江体育協会

大会役員

【役員】

名誉会長	松江体育協会会長	松浦 正敬
名誉会長	松江市卓球連盟名誉会長	藤田 佳應
大会会長	松江市卓球連盟会長	福田 信夫
大会副会長	松江市卓球連盟副会長	川井 弘光
大会副会長	松江市卓球連盟副会長	竹内 清美
顧問	松江市卓球連盟顧問	岸 明弘
顧問	松江市卓球連盟顧問	川村 淳
顧問	松江市卓球連盟顧問	藤原 武治
顧問	松江市卓球連盟顧問	高橋 英二
参与	松江市卓球連盟参与	織奥 信男
参与	松江市卓球連盟参与	加藤 正也
参与	松江市卓球連盟参与	坂田 年夫
参与	松江市卓球連盟参与	藤原 和夫
参与	松江市卓球連盟参与	和田 恭明
参与	松江市卓球連盟参与	久保川 喬之夫
参与	松江市卓球連盟参与	松本 利夫
参与	松江市卓球連盟参与	吉野 富雄
大会委員長	松江市卓球連盟理事長	今林 三喜
大会副委員長	松江市卓球連盟副理事長	竹田 克己
大会副委員長	松江市卓球連盟副理事長	牛尾紀美子
大会副委員長	松江市卓球連盟副理事長	安達 真次
大会副委員長	松江市卓球連盟副理事長	秋鹿 真一
大会副委員長	松江市卓球連盟副理事長	田中 功
大会副委員長	松江市卓球連盟副理事長	坂上清一郎
大会委員		松江市卓球連盟常任理事・理事

競技役員

競技委員長	今林 三喜				
競技副委員長	秋鹿 真一	牛尾紀美子	田中 功	安達 真次	
審判長	竹田 克己				
副審判長	高田香代子				
総務委員長	村松誠一郎				
総務副委員長	栄本 康右	奥原 純			
総務委員	金森 強一	堀江 昭広			
進行委員長	坂上清一郎				
進行副委員長	宮崎 康	福島 辰夫			
進行委員	富田 真人	門脇 聡	大和 誠治	足立 泰志	真秦 建人
	吉岡 嵩志	藤原 貞夫	安堵 正徳	勝部 真	久保田 勤
	松浦 孝市	伊藤 嘉邦	宮本かおり	福庭恵美子	大野 志郎
	西塚 裕奈				
記録委員長	山崎富士子				
記録副委員長	田中恵美子				
記録委員	高橋 玲	広岡 延子			

【リーグ戦の順位決定方法】

(1) 勝点（試合得点の合計）の多い順に順位が決定します。

勝者 = 試合得点 2点

敗者 = 試合得点 1点

棄権 = 試合得点 0点

(2) 2チーム以上の勝敗数が同じ場合はその2チーム以上の相互間の対戦成績により、

(1)に従って順位を決定します。

上記によっても順位が決定できない場合は、次の順に計算し比較します。

勝ちマッチと負けマッチの比率

勝ちゲームと負けゲームの比率

勝ちポイントと負けポイントの比率

男子団体予選リーグ

1組

チーム名		A	B	C	勝	負	順位
A	松徳学院クラブ A		-	3-0	1	0	1
B	松江南高等学校 C	-		-	-	-	-
C	松江第三中学校	x 0-3	-		0	1	2

B - C
A - C
A - B

2組

チーム名		A	B	C	勝	負	順位
A	津田卓球クラブ A		3-2	3-2	2	0	1
B	松江工業高等学校 A	x 2-3		x 2-3	0	2	3
C	ファミリーズ B	x 2-3	3-2		1	1	2

B - C
A - C
A - B

3組

チーム名		A	B	C	勝	負	順位
A	島根大学 B		3-0	3-0	2	0	1
B	松江卓友会	x 0-3		3-1	1	1	2
C	玉湯卓球クラブ	x 0-3	x 1-3		0	2	3

B - C
A - C
A - B

4組

チーム名		A	B	C	勝	負	順位
A	チーム N・E・O		3-0	3-0	2	0	1
B	松江東高等学校 A	× 0-3		3-1	1	1	2
C	松江北高等学校 B	× 0-3	× 1-3		0	2	3

B - C
A - C
A - B

5組

チーム名		A	B	C	勝	負	順位
A	島根大学 C		3-1	3-0	2	0	1
B	島根県庁クラブ	× 1-3		3-0	1	1	2
C	松江南高等学校 B	× 0-3	× 0-3		0	2	3

B - C
A - C
A - B

6組

チーム名		A	B	C	勝	負	順位
A	CLUB WING		3-0	3-1	2	0	1
B	島大クラブ B	× 0-3		3-1	1	1	2
C	八雲クラブ B	× 1-3	× 1-3		0	2	3

B - C
A - C
A - B

7組

チーム名		A	B	C	勝	負	順位
A	松徳学院クラブ B		3-0	3-0	2	0	1
B	松江農林高等学校	× 0-3		× 1-3	0	2	3
C	松江東高等学校 B	× 0-3	3-1		1	1	2

B - C
A - C
A - B

8組

チーム名		A	B	C	勝	負	順位
A	松江南高等学校 A		3-1	3-1	2	0	1
B	島根大学 D	× 1-3		× 1-3	0	2	3
C	八雲クラブ A	× 1-3	3-1		1	1	2

B - C
A - C
A - B

9組

チーム名		A	B	C	勝	負	順位
A	島大クラブ A		3-0	3-0	2	0	1
B	川津クラブ	× 0-3		3-1	1	1	2
C	松江工業高等学校 B	× 0-3	× 1-3		0	2	3

B - C
A - C
A - B

10組

チーム名		A	B	C	勝	負	順位
A	ファミリーズ A		3-1	3-0	2	0	1
B	津田卓球クラブ B	× 1-3		3-1	1	1	2
C	八束中学校	× 0-3	× 1-3		0	2	3

B - C
A - C
A - B

11組

チーム名		A	B	C	勝	負	順位
A	竹矢クラブ		3-1	3-1	2	0	1
B	松江北高等学校 A	× 1-3		3-0	1	1	2
C	安来高等学校	× 1-3	× 0-3		0	2	3

B - C
A - C
A - B

12組

チーム名		A	B	C	D	勝	負	順位
A	島根大学 A		3-0	3-0	3-0	3	0	1
B	松江あまおう	× 0-3		× 1-3	3-0	1	2	3
C	東出雲卓球クラブ	× 0-3	3-1		3-0	2	1	2
D	嫁島ジュニア	× 0-3	× 0-3	× 0-3		0	3	4

A - D
B - C
A - C
B - D
A - B
C - D

女子団体予選リーグ

1組

チーム名		A	B	C	D	勝	負	順位
A	松徳学院		3-0	3-0	3-0	3	0	1
B	松江卓友会 B	× 0-3		3-1	3-0	2	1	2
C	ファミリーズ	× 0-3	× 1-3		3-0	1	2	3
D	松江第三中学校	× 0-3	× 0-3	× 0-3		0	3	4

A - D
B - C
A - C
B - D
A - B
C - D

2組

チーム名		A	B	C	勝	負	順位
A	松江南高等学校		× 0-3	× 1-3	0	2	3
B	どんぐり B	3-0		3-0	2	0	1
C	安来高等学校	3-1	× 0-3		1	1	2

B - C
A - C
A - B

3組

チーム名		A	B	C	勝	負	順位
A	松江飛翔クラブ B		3-2	3-0	2	0	1
B	フットワーク	× 2-3		3-0	1	1	2
C	松江卓友会 D	× 0-3	× 0-3		0	2	3

B - C
A - C
A - B

4組

チーム名		A	B	C	D	勝	負	順位
A	N.N.C A		3-1	3-0	3-0	3	0	1
B	松江北高等学校 A	× 1-3		3-0	3-1	2	1	2
C	松江卓友会 F	× 0-3	× 0-3		× 0-3	0	3	4
D	嫁島ジュニア	× 0-3	× 1-3	3-0		1	2	3

A - D
B - C
A - C
B - D
A - B
C - D

5組

チーム名		A	B	C	勝	負	順位
A	どんぐり A		3-0	3-0	2	0	1
B	松江農林高等学校	× 0-3		× 1-3	0	2	3
C	松江卓友会 E	× 0-3	3-1		1	1	2

B - C
A - C
A - B

6組

チーム名		A	B	C	勝	負	順位
A	松江卓友会 A		3-2	3-1	2	0	1
B	島根大学	× 2-3		3-0	1	1	2
C	八束中学校	× 1-3	× 0-3		0	2	3

B - C
A - C
A - B

7組

チーム名		A	B	C	勝	負	順位
A	出雲高等学校		-	3-1	1	0	1
B	N . N . C B	× 1-3		-	0	1	2
C	松江北高等学校B	-	-		-	-	-

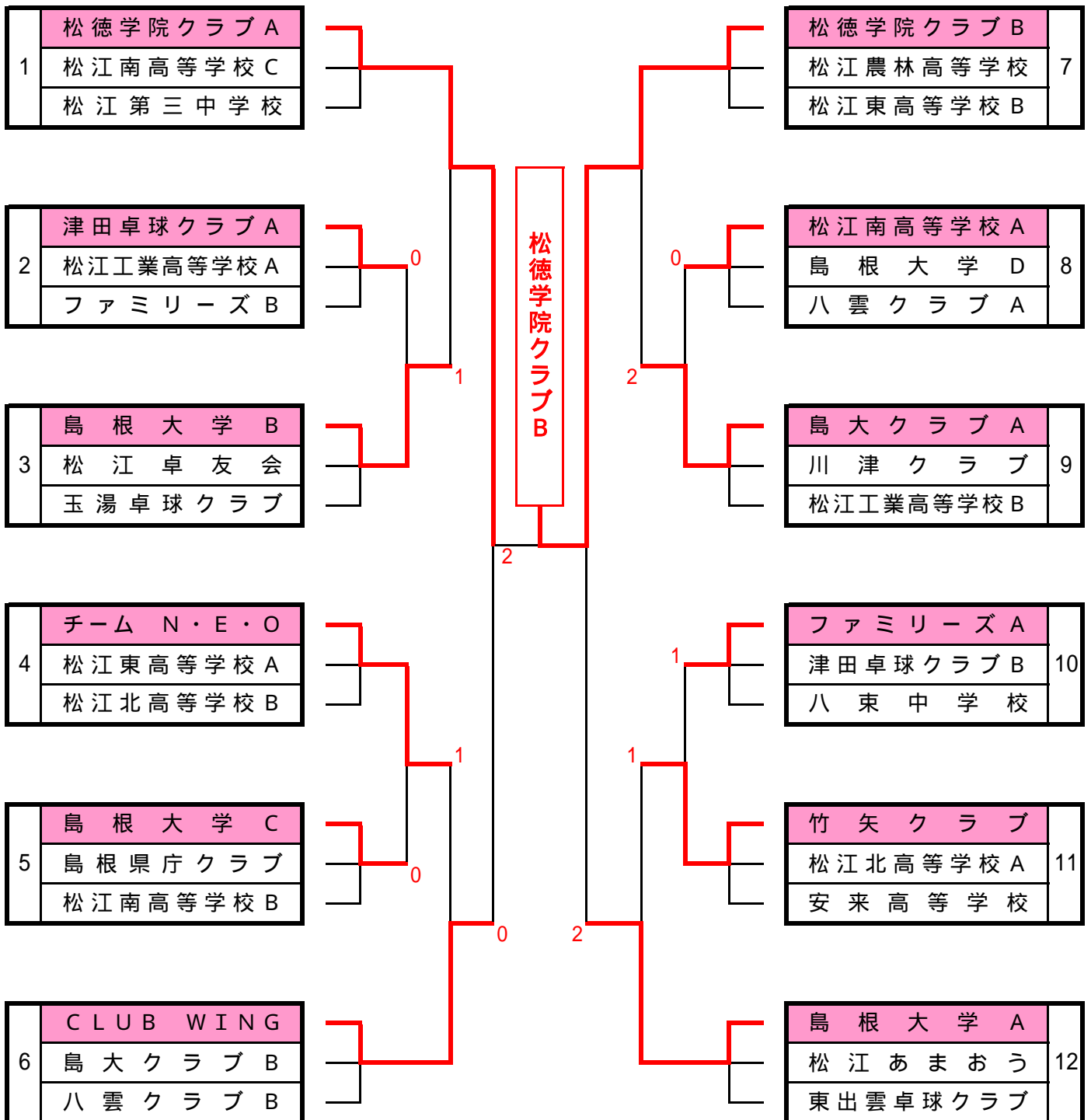
B - C
A - C
A - B

8組

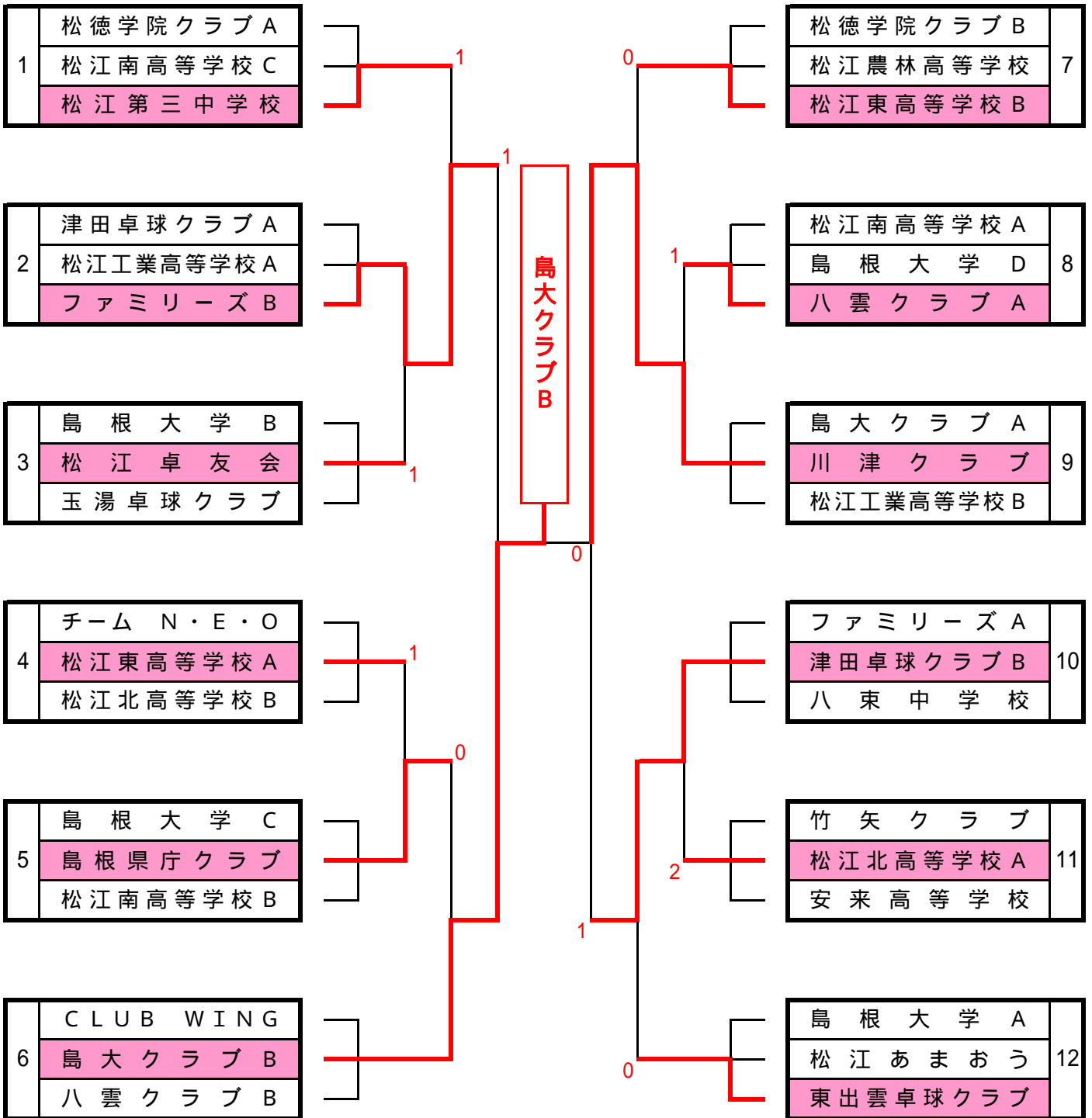
チーム名		A	B	C	D	勝	負	順位
A	松江飛翔クラブ A		3-0	3-0	3-0	3	0	1
B	松江東高等学校	× 0-3		3-0	3-0	2	1	2
C	松江卓友会 C	× 0-3	× 0-3		3-2	1	2	3
D	湖北ジュニア	× 0-3	× 0-3	× 2-3		0	3	4

A - D
B - C
A - C
B - D
A - B
C - D

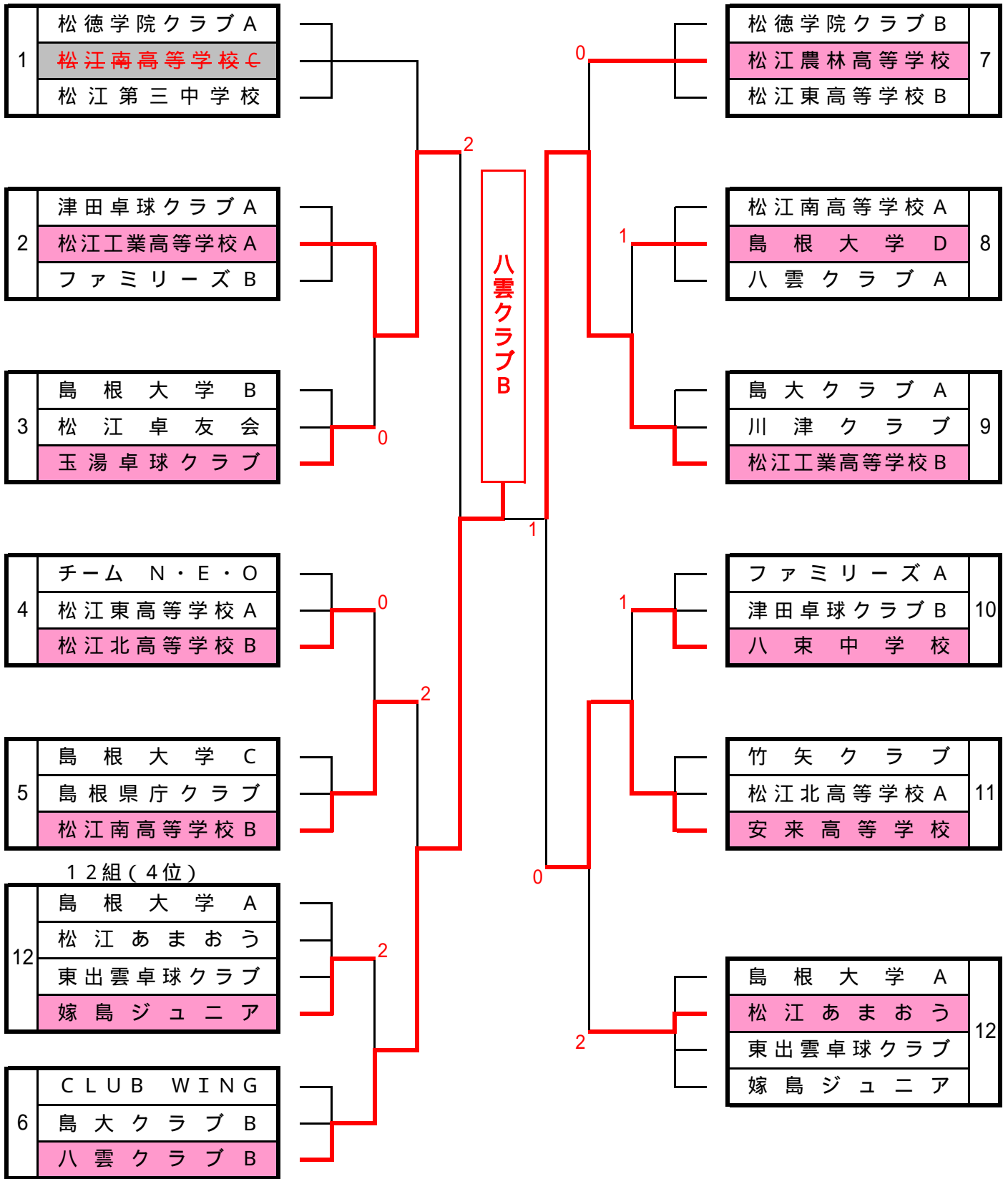
男子団体決勝（1位）トーナメント



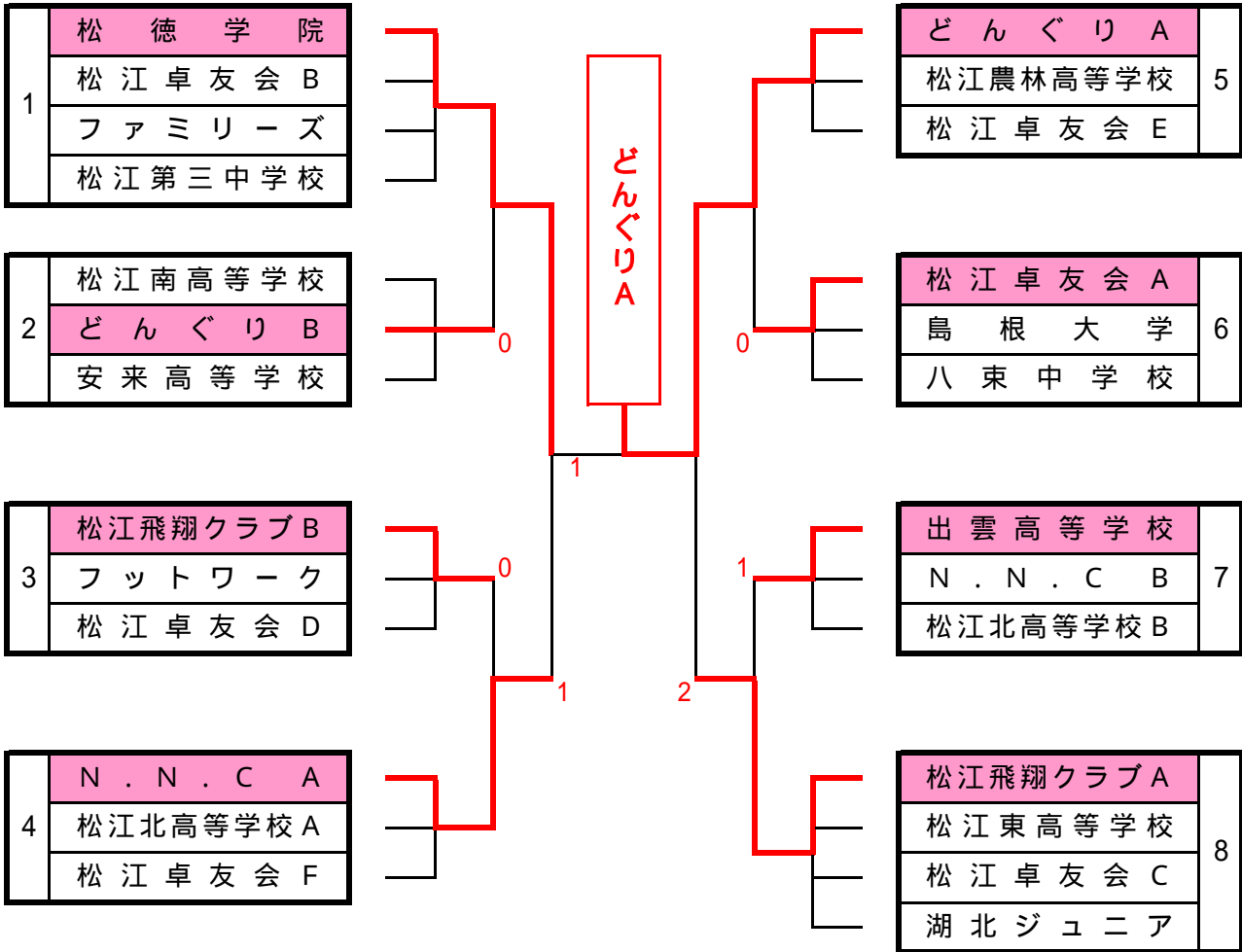
男子団体決勝（2位）トーナメント



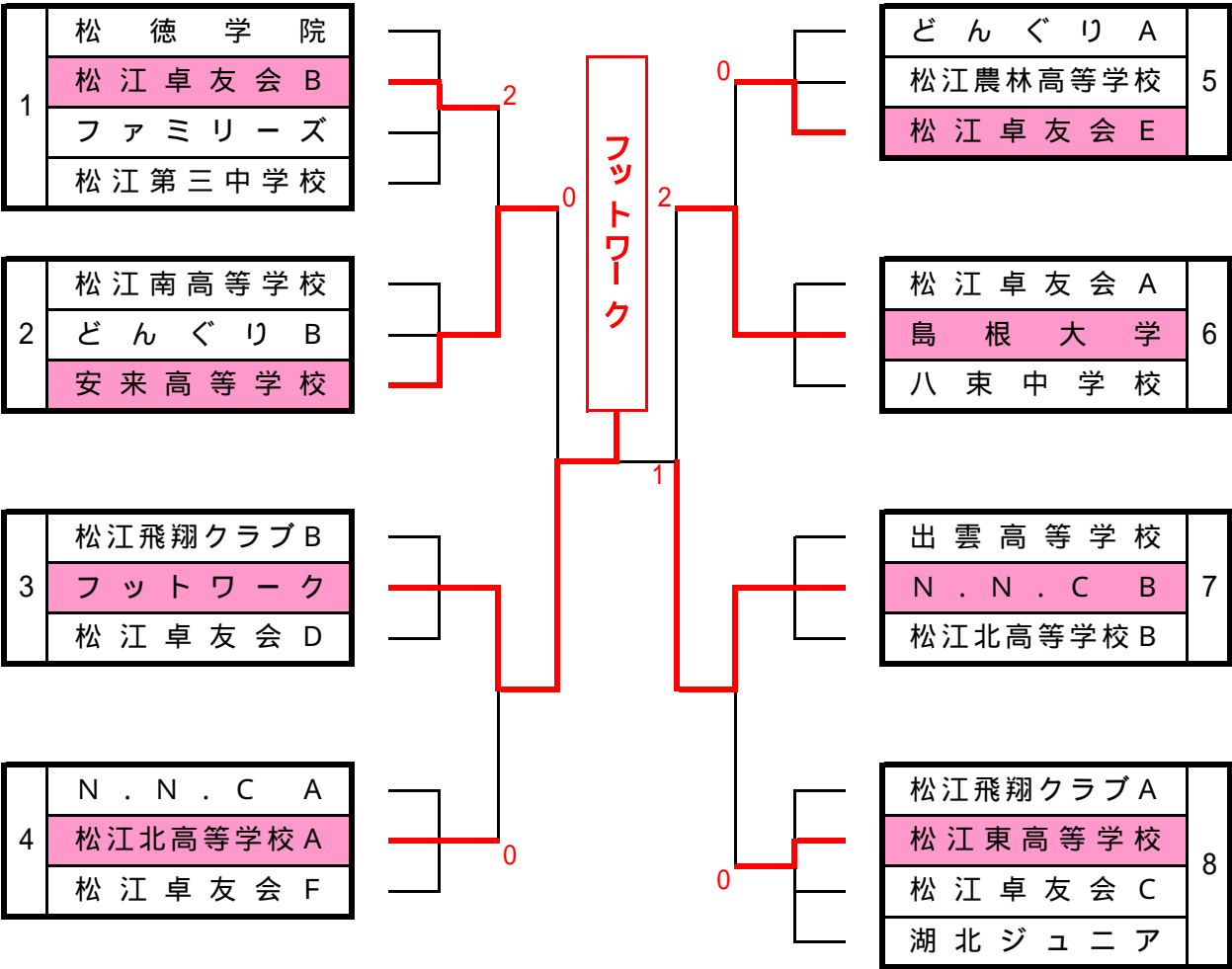
男子団体決勝（3位・4位）トーナメント



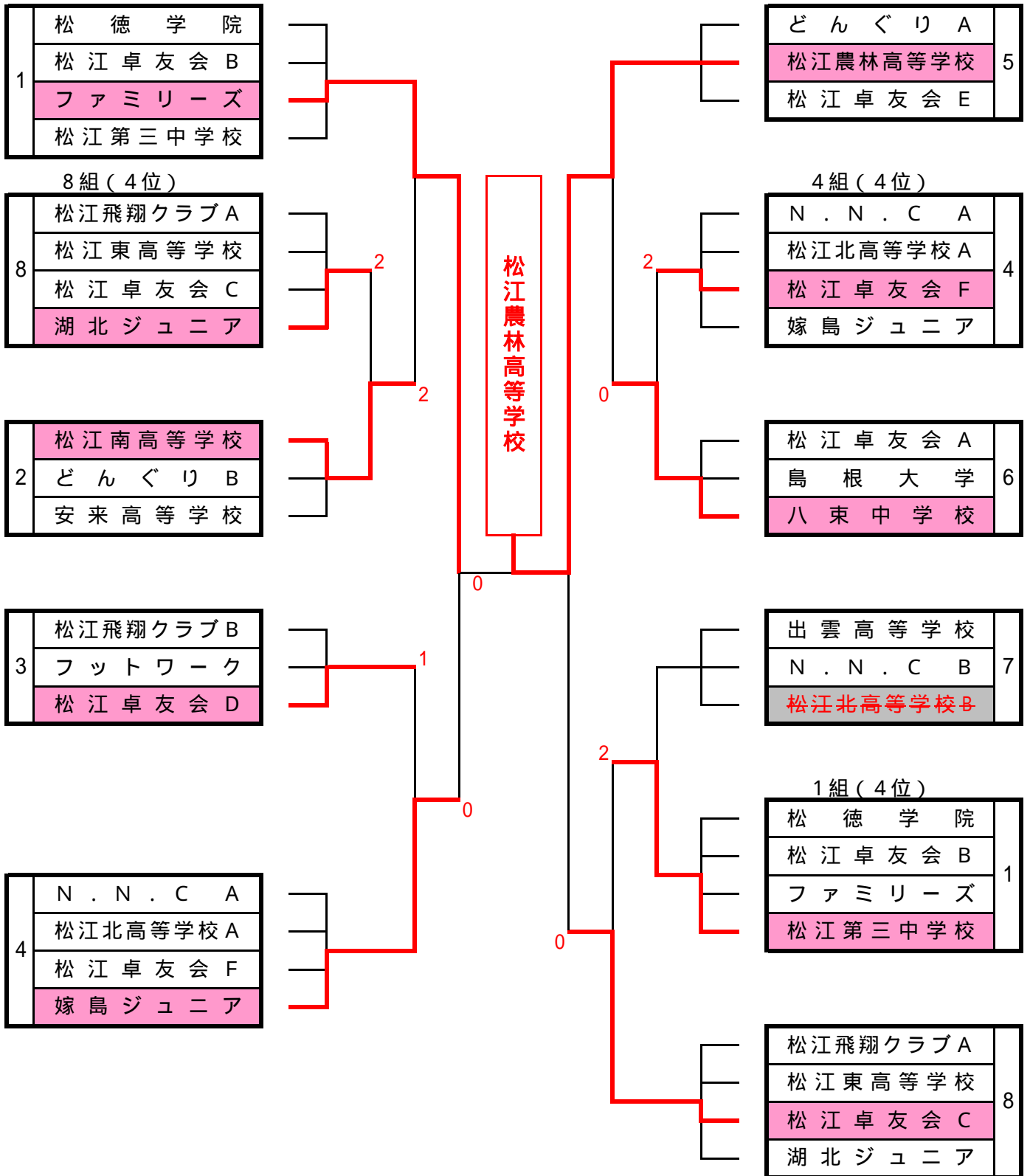
女子団体決勝（1位）トーナメント



女子団体決勝（2位）トーナメント



女子団体決勝（3位・4位）トーナメント



栄 光 の あ と

	一般男子 団体 A	一般男子 男子 B	一般女子 団体 A	一般女子 団体 B	個人 男子 A	個人 男子 B	個人 女子 A	個人 女子 B	男子 ダブルス	女子 ダブルス
第12回 57年度	紫 光 クラブ	生 馬	どんぐり	卓友会 B	/	/	/	/	/	/
第13回 58年度	紫 光 クラブ	/	島 大	/	椿 (島教)	/	渡 辺 (島大職)	/	門 脇 西 田 (紫 光)	渡 辺・引野 (島大職) (トヨタ)
第14回 59年度	紫 光 クラブ	/	島 大	/	椿 (島教)	/	引 野 (島大職)	/	和 田 福 庭 (サンク)	牛 尾 竹 内 (どんぐり)
第15回 60年度	サ ン クラブ	/	どんぐり	/	福 庭 (サンク)	/	竹 内 (どんぐり)	/	/	/
第16回 61年度	サ ン クラブ	/	松 商 A	/	和 田 (サンク)	/	引 野 (島大職)	/	和 田 野 津 (サンク)	牛 尾 竹 内 (どんぐり)
第17回 62年度	サ ン クラブ	/	卓友会 A	/	石 川 (島大)	/	牛 尾 (どんぐり)	/	福 田 勝 部 (紫 光)	牛 尾 竹 内 (どんぐり)
第18回 63年度	サ ン クラブ	/	どんぐり	/	和 田 (サンク)	/	福 間 (松商)	/	和 田 野 津 (サンク)	牛 尾 竹 内 (どんぐり)
第19回 元年度	サ ン クラブ	/	松 商 A	/	間 庭 (サンク)	/	福 間 (松商)	/	/	/
第20回 2年度	サ ン クラブ	/	どんぐり	/	間 庭 (サンク)	/	布 村 (松商)	/	/	/
第21回 3年度	サ ン クラブ	/	松 商 A	/	和 田 (サンク)	/	牛 尾 (どんぐり)	/	/	/
第22回 4年度	松 商 A	/	松 商 B	/	和 田 (サンク)	/	竹 下 (松商)	/	/	/
第23回 5年度	サ ン クラブ	/	中国電力	/	和 田 (サンク)	/	牛 尾 (どんぐり)	/	/	/
第24回 7年度	サ ン クラブ A	/	どんぐり A	/	今 林 (四中)	/	久 保 田 (どんぐり)	/	/	/
第25回 8年度	くにびき クラブ	/	松 商 A	/	今 林 (四中)	/	板 持 (松商)	/	/	/
第26回 9年度	くにびき クラブ	/	どんぐり	/	吉 岡 (くにびき)	/	日 野 (松商)	/	/	/
第27回 10年度	くにびき クラブ	/	松 商 A	/	足 立 (松江南)	/	奥 原 菜 (松商)	/	/	/
第28回 11年度	サ ン クラブ A	/	松 商 A	/	足 立 (松江南)	/	加 藤 (松商)	/	/	/
第29回 12年度	サ ン クラブ A	/	松 商 A	/	田 中 (サンク)	/	加 藤 (松商)	/	/	/
第30回 13年度	サ ン クラブ A	/	松 商 A	/	田 中 (サンク)	/	松 浦 (松商)	/	/	/

栄光のあと

	男子団体		女子団体	男子シングルス	女子シングルス	
第31回 14年度	N . S . D		松江商業高校 A	西田 忠洋 (N . S . D)	松浦 亜希子 (松江商業)	
第32回 15年度	N . S . D		松江商業高校 A	田中 博光 (サンクラブ)	藤原 慶子 (松江商業)	
第33回 16年度	N . S . D		松江南高校	苅田 一馬 (大田クラブ)	福庭 愛 (玉湯クラブ)	
第34回 17年度	松江北高 A		松江西高校	安井 達矢 (島根大学)	清家 令子 (出雲クラブ)	
第35回 18年度	島根大学 A		平田高校	原 祐貴 (平田高校)	野淵 佐保 (島根大学)	
第36回 19年度	明治大学		松江農林高校 A	/		
第37回 20年度	明治大学		神戸松蔭大学	/		
第38回 21年度	明治大学		神戸松蔭大学	/		
第39回 22年度	松徳クラブ		倉吉北高校	/		
第40回 23年度	松徳クラブ A		松徳学院中高	/		
	男子団体 1位トナメント	男子団体 2位トナメント	男子団体 3・4位トナメント	女子団体 1位トナメント	女子団体 2位トナメント	女子団体 3・4位トナメント
第41回 24年度	松徳学院クラブB	島大クラブB	八雲クラブB	どんぐりA	フットワーク	松江農林高等学校