

# 中学生男子シングルス (1)

1 布村 壮史 (玉 湯 中)	源 翔太郎 (湖 東 中) 46
2 周藤 樹希 (松 江 一 中)	山口 海斗 (松 江 一 中) 47
3 恩田 穰司 (松 江 三 中)	陶山 優真 (湖 北 中) 48
4 三浦 敦也 (東 出 雲 中)	弓場友之輔 (松 江 四 中) 49
5 小川 王明 (島 根 中)	宮廻 友也 (東 出 雲 中) 50
6 伊藤 凌 (宍 道 中)	余村 大地 (島 根 中) 51
7 平山 智大 (仁 摩 中)	上野 大樹 (松 江 三 中) 52
8 竹下 駿吾 (東 出 雲 中)	伊藤 聖 (斐 川 西 中) 53
9 吉岡 優樹 (八 束 中)	鳶田 光 (玉 湯 中) 54
10 安達 壮誠 (湖 東 中)	市川 大智 (東 出 雲 中) 55
11 伊東 周馬 (湖 北 中)	曾田 潔史 (宍 道 中) 56
12 新田 優介 (松 江 一 中)	藤井 恵太 (玉 湯 中) 57
13 野津 孝介 (松 江 三 中)	山根 健太 (湖 東 中) 58
14 森田 快 (附 属 中)	梅木 雄治 (湖 南 中) 59
15 牧野 優輝 (東 出 雲 中)	稲田 透治 (松 江 一 中) 60
16 吉野 耕平 (玉 湯 中)	栗原 直紀 (宍 道 中) 61
17 五百川修児 (宍 道 中)	大谷 純生 (仁 摩 中) 62
18 宅和 怜也 (湖 東 中)	伊藤 桐生 (玉 湯 中) 63
19 片寄 駿 (斐 川 西 中)	津川 夢叶 (松 江 四 中) 64
20 福間 多聞 (松 江 一 中)	上田 拓明 (附 属 中) 65
21 遠藤 淳平 (松 江 四 中)	藤原 柁弥 (松 江 三 中) 66
22 仲田 晴人 (湖 南 中)	松浦虎汰郎 (東 出 雲 中) 67
23 中村 泰千 (湖 北 中)	門脇 悠仁 (八 束 中) 68
24 大谷 航平 (仁 摩 中)	城市 和希 (松 江 三 中) 69
25 小林 延行 (湖 東 中)	松村 恭佑 (松 江 四 中) 70
26 原田 裕生 (東 出 雲 中)	野々村允瑞 (附 属 中) 71
27 吉田 大樹 (宍 道 中)	植田 匠 (松 江 一 中) 72
28 松崎 咲助 (湖 南 中)	井坂 光希 (湖 東 中) 73
29 杉谷 一磨 (玉 湯 中)	神庭 雄斗 (湖 南 中) 74
30 梶谷 成汰 (松 江 四 中)	余村 海 (島 根 中) 75
31 和田 優 (松 江 一 中)	松尾飛々稀 (松 江 一 中) 76
32 梶谷 優太 (松 江 三 中)	青木 星也 (斐 川 西 中) 77
33 金子 恭士 (八 束 中)	小山 幸祐 (玉 湯 中) 78
34 波多野雄一 (附 属 中)	石原 祐作 (東 出 雲 中) 79
35 北島 俊哉 (湖 東 中)	佐藤 裕 (宍 道 中) 80
36 荒木 拓都 (松 江 三 中)	大谷 浩生 (仁 摩 中) 81
37 朝倉 里玖 (島 根 中)	濱田 寛巳 (宍 道 中) 82
38 南波 謙孝 (松 江 四 中)	橋本 優汰 (松 江 三 中) 83
39 田中 悠稀 (東 出 雲 中)	建部 凌介 (松 江 一 中) 84
40 山根 哲平 (松 江 一 中)	迫田 幸大 (湖 東 中) 85
41 嘉本 祥万 (斐 川 西 中)	小室 翔司 (東 出 雲 中) 86
42 松岡 剣矢 (湖 南 中)	石本 光 (松 江 四 中) 87
43 伊藤 真人 (宍 道 中)	相浦 悟 (松 江 三 中) 88
44 石川 大地 (玉 湯 中)	飯浜健太郎 (玉 湯 中) 89
45 白石 裕大 (湖 北 中)	野津 賢史 (島 根 中) 90
	加藤 龍也 (湖 北 中) 91

源  
翔太郎

決勝

9 - 11  
8 - 11  
7 - 11  
...

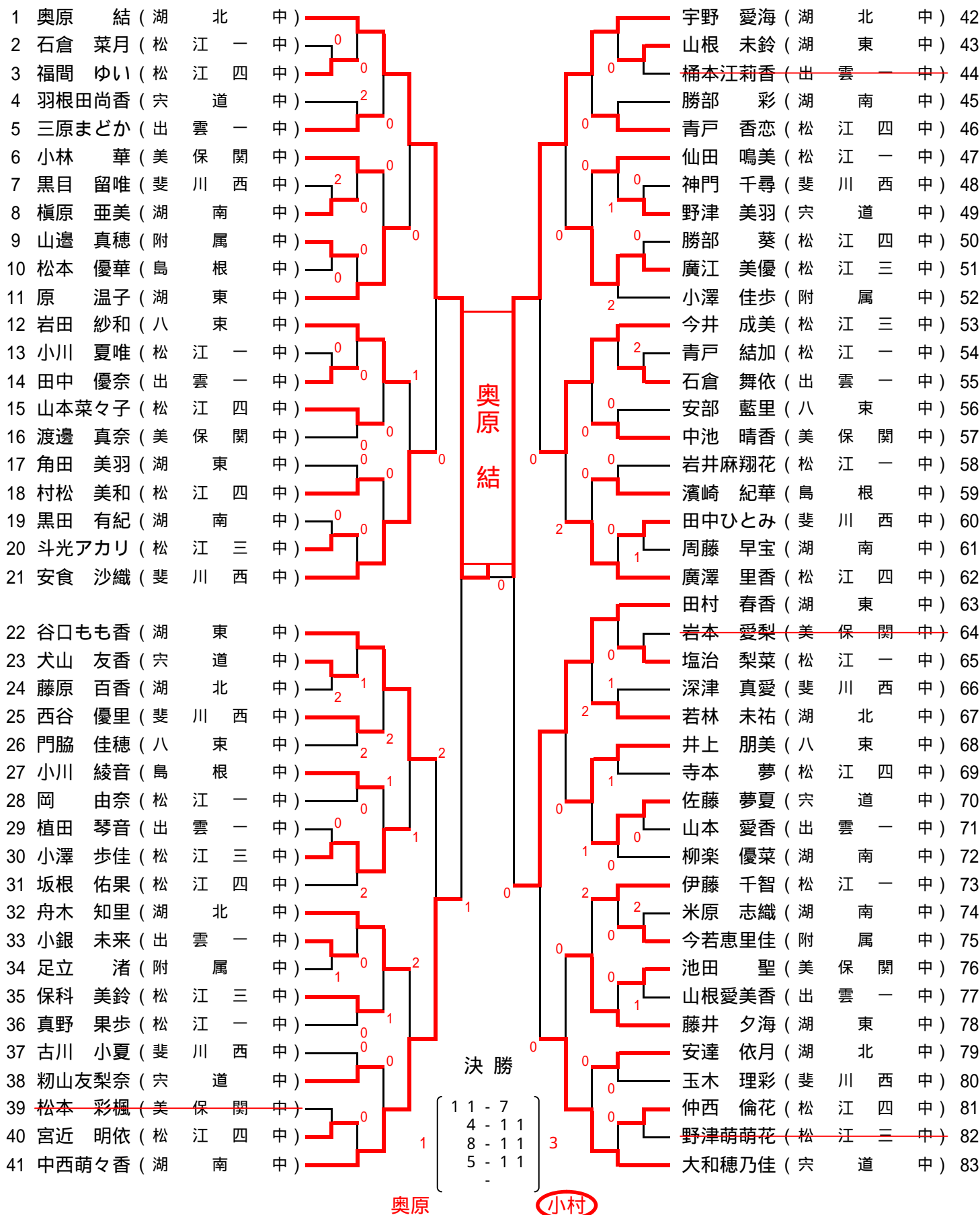
源

田中

## 中学生男子シングルス (2)

92	田中 彰 (湖北中)		須田 啓紀 (斐川西中)	137
93	井上 智貴 (松江四中)	0	西 歩夢 (湖北中)	138
94	垣羽 優 (松江一中)	0	原田 尚樹 (湖南中)	139
95	小村 裕哉 (東出雲中)	1	立花 弘睦 (湖東中)	140
96	和田 颯太郎 (附属中)		立花 圭吾 (島根中)	141
97	三好 彼方 (東出雲中)	1	豊島 開人 (八束中)	142
98	柿田 勇多 (仁摩中)	0	周山 哲也 (松江一中)	143
99	永瀬 太一 (宍道中)		原田 拓実 (玉湯中)	144
100	山本 恭嗣 (松江三中)	2	吉儀 一紗 (東出雲中)	145
101	布施 賢志朗 (湖東中)	1	福田 太輝 (宍道中)	146
102	杉原 辰典 (玉湯中)		福寄 幹太 (松江三中)	147
103	廣江 晃平 (東出雲中)	1	稲田 拓斗 (松江三中)	148
104	玉城 亮 (松江三中)		原 悠登 (附属中)	149
105	山田 溪介 (島根中)	0	田中 勇大 (玉湯中)	150
106	木志 大地 (松江一中)	2	岡本 浩太 (松江一中)	151
107	星長 大輝 (湖南中)		福間 万希也 (宍道中)	152
108	出川 昇平 (松江四中)	1	青山 楓 (島根中)	153
109	安部 大輔 (八束中)	0	永田 竜斗 (松江一中)	154
110	松崎 寛大 (湖北中)	1	柳浦 由伸 (湖北中)	155
111	小豆澤 慧 (松江一中)		中村 駿太 (松江四中)	156
112	町田 修一 (宍道中)	0	石本 優太 (東出雲中)	157
113	勝部 康太 (玉湯中)		山口 凌 (仁摩中)	158
114	田村 祐輔 (湖東中)		荒川 輝一 (松江四中)	159
115	山根 大輝 (湖北中)	2	平石 優太 (松江三中)	160
116	宮本 昌幸 (松江三中)		岸野 圭汰 (湖東中)	161
117	坂本 英哉 (湖東中)	1	竹谷 樹 (八束中)	162
118	狩野 考諭 (宍道中)	1	石倉 隆史 (東出雲中)	163
119	小塚 諒平 (松江四中)	0	岡田 悠太郎 (湖南中)	164
120	田村 峻也 (東出雲中)	2	安田 聖 (仁摩中)	165
121	新宮 貴暉 (松江一中)	0	石原 聡大 (松江一中)	166
122	杉谷 駿介 (玉湯中)		高井 伸 (島根中)	167
123	大前 俊輔 (湖南中)	0	富山 翔太 (宍道中)	168
124	野木 陸斗 (仁摩中)	1	別所 真伍 (玉湯中)	169
125	藤井 智大 (斐川西中)	0	坂本 悠輔 (東出雲中)	170
126	高木 駿斗 (宍道中)	2	永瀬 翔貴 (湖東中)	171
127	松浦 諒 (松江三中)	0	藤田 康靖 (松江三中)	172
128	福島 直輝 (島根中)	2	内藤 弘貴 (宍道中)	173
129	持田 海希 (附属中)	0	永島 滉大 (東出雲中)	174
130	岡田 優葵 (湖南中)	0	野々垣 賢人 (附属中)	175
131	山根 楓莉 (松江一中)		永島 尚人 (松江四中)	176
132	松村 洸南 (松江三中)	1	渡辺 海理 (仁摩中)	177
133	枝木 潤 (松江四中)	0	高橋 晋 (斐川西中)	178
134	須山 真太郎 (東出雲中)	1	小室 海翔 (玉湯中)	179
135	本間 源大 (湖東中)	0	武田 一希 (松江一中)	180
136	長嶋 祐暉 (玉湯中)		仙田 駿平 (湖北中)	181

# 中学生女子シングルス (1)



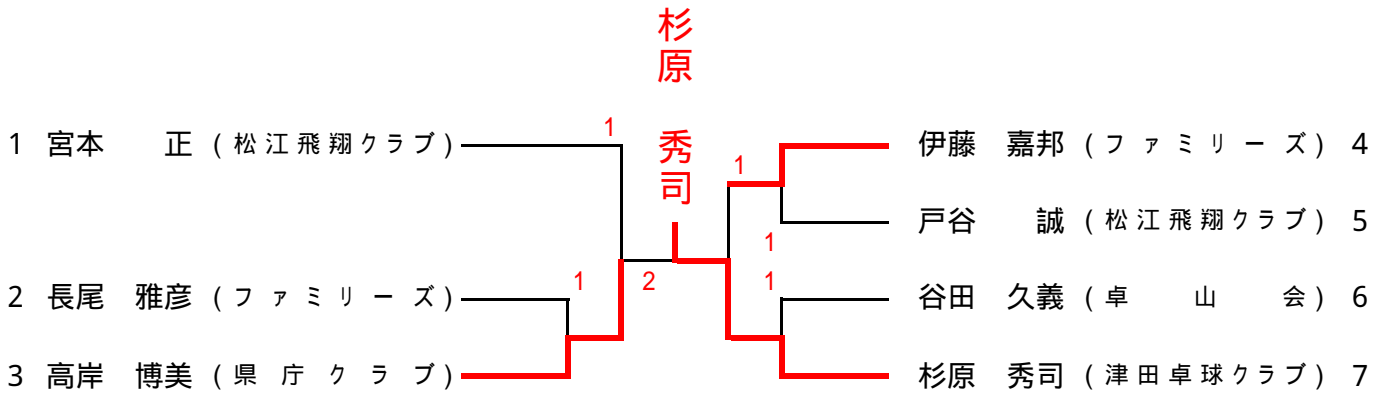
## 中学生女子シングルス (2)

84	吉岡 亜未 (湖 北 中)										増田美也弥 (湖 東 中)	126
85	松村 美波 (湖 東 中)										日野 未海 (湖 北 中)	127
86	波多野愛莉 (松 江 四 中)	0	0						0	0	<del>世良真由香 (附 属 中)</del>	<del>128</del>
87	神門 裕季 (松 江 一 中)	0	0						0	0	春木 麻衣 (玉 湯 中)	129
88	馬庭 瑠花 (斐 川 西 中)			0					0	0	小豆澤七海 (斐 川 西 中)	130
89	松尾ほのか (松 江 一 中)	0	2						0	0	梶原 舞 (松 江 四 中)	131
90	日浦 深愛 (湖 南 中)	0	2						0	0	田中恵理菜 (松 江 三 中)	132
91	山田桜也華 (島 根 中)								0	0	服部 朱音 (斐 川 西 中)	133
92	渡邊 未来 (出 雲 一 中)	1	1						0	0	奥村 千尋 (島 根 中)	134
93	井川 花奈 (美 保 関 中)	1	1						1	1	江角亜依里 (松 江 一 中)	135
94	門脇 笑奈 (八 束 中)								0	0	門脇 茉穂 (八 束 中)	136
95	高橋 結衣 (松 江 一 中)		1						0	1	三島 三奈 (松 江 三 中)	137
96	渡邊 梨菜 (出 雲 一 中)	0	0						0	1	渡部 朱美 (斐 川 西 中)	138
97	足立 栞 (附 属 中)	0	0						0	0	長迫 里沙 (松 江 四 中)	139
98	松本璃加子 (美 保 関 中)	0	0						0	0	山田 里奈 (湖 南 中)	140
99	仙田百合香 (松 江 四 中)								0	0	安部 智香 (松 江 一 中)	141
100	波多野可純 (松 江 四 中)		0						0	0	小川満理乃 (湖 北 中)	142
101	小林 優香 (松 江 三 中)		0						0	0	谷山 梨夢 (宍 道 中)	143
102	安達 友紀 (湖 南 中)	0	0						0	0	野村 萌香 (美 保 関 中)	144
103	青木麻里亜 (斐 川 西 中)								0	0	黒田 綾乃 (出 雲 一 中)	145
104	佐藤 未来 (宍 道 中)								0	0		
105	大西 夏希 (附 属 中)								0	0	福島 芽依 (松 江 三 中)	146
106	畑 ひめか (出 雲 一 中)								1	1	寺戸 雛子 (湖 東 中)	147
107	須山 栞 (松 江 三 中)	2	0						1	1	原 菜摘 (湖 南 中)	148
108	清水 佑月 (宍 道 中)								0	0	堀川さなえ (出 雲 一 中)	149
109	山本 小牧 (美 保 関 中)	2	0						0	1	飯塚菜々美 (宍 道 中)	150
110	鈴木 紀子 (松 江 一 中)	2	0						2	1	渡部ひより (美 保 関 中)	151
111	木村 都 (湖 北 中)								0	2	橘 美月 (八 束 中)	152
112	吉原 佳苗 (松 江 四 中)		1	1					0	0	原田 茉由 (斐 川 西 中)	153
113	森脇 絢加 (斐 川 西 中)	0	1						0	1	舟岡 汐佳 (松 江 四 中)	154
114	糸原沙和香 (湖 南 中)		0						0	0	保科 詩帆 (松 江 一 中)	155
115	祖田 夏歩 (湖 南 中)	0	1						0	0	石川 鈴 (美 保 関 中)	156
116	明石 花奈 (宍 道 中)		1						0	1	多々納李子 (斐 川 西 中)	157
117	森脇せりえ (美 保 関 中)	2	0						0	1	柘植 優希 (湖 南 中)	158
118	榎原 伊織 (島 根 中)		0						0	2	森 陶子 (附 属 中)	159
119	田原 未羽 (出 雲 一 中)	0							0	2	松浦 玲奈 (松 江 四 中)	160
120	梶谷 咲子 (松 江 四 中)								0	0	長岡 優依 (湖 東 中)	161
121	安食 夏海 (斐 川 西 中)		0						0	0	久野 瑞生 (出 雲 一 中)	162
122	関根 由真 (松 江 三 中)		1						0	0	堀内 哉美 (松 江 四 中)	163
123	石飛 真純 (松 江 一 中)	1	0						0	0	大野 初音 (島 根 中)	164
124	松本 瑠菜 (八 束 中)		0						0	0	加藤 桜和 (松 江 一 中)	165
125	松浦 歩 (湖 東 中)								0	0	小村 千夏 (湖 北 中)	166

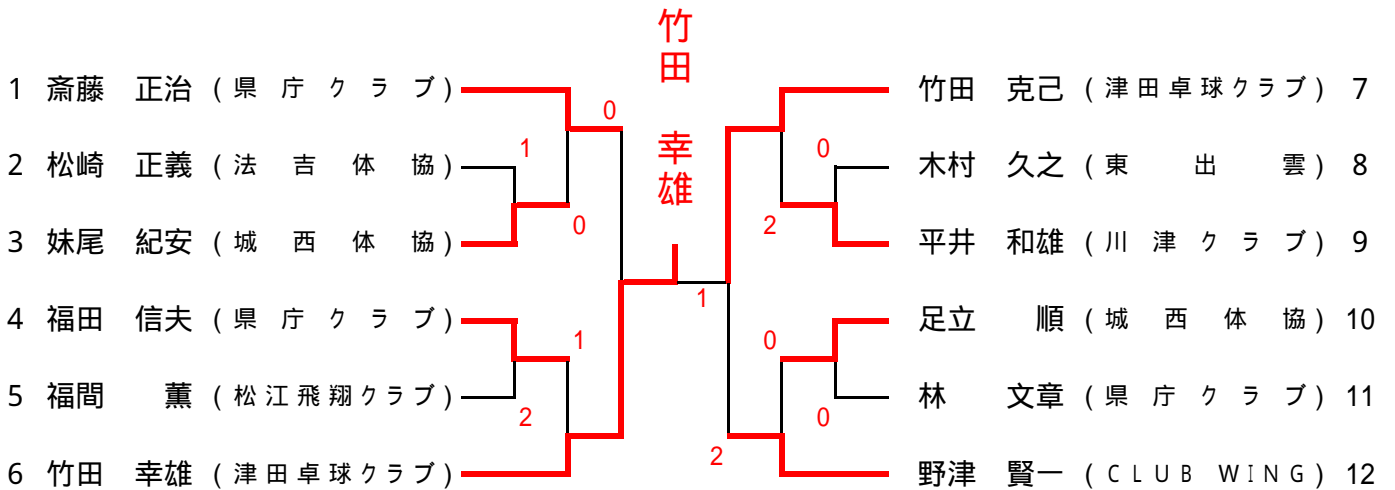
## 男子フォーティシングルス

チーム名		A	B	C	勝	負	順位	
1	堀内 俊治 (県庁クラブ)		3-2	1-3	1	1	2	4/5
2	三浦 和利 (県庁クラブ)	2-3		3-0	1	1	1	5/3
3	高取 剛 (松江飛翔クラブ)	3-1	0-3		1	1	3	3/4

## 男子フィフティシングルス



## 男子シックスティシングルス



## 女子フォーティシングルス

チーム名		A	B	C	勝	負	順位
1	宮本かおり (松江飛翔クラブ)		3-2	0-3	1	1	2
2	長廻 民江 (N . N . C)	2-3		0-3	0	2	3
3	福庭恵美子 (N . N . C)	3-0	3-0		2	0	1

## 女子フィフティシングルス

谷田 千代美

1 蛭子 牧子 (N . N . C) ————— 2 |————— 谷田千代美 (卓 山 会) 2

## 女子シックスティシングルス

松尾 美恵子

1 牛尾紀美子 (ど ん ぐ り) ————— 0 |————— 松尾美恵子 (フットワーク) 2