

平成23年度
松江市ラージボール卓球大会

とき 平成23年1月22日
ところ 松江海洋センター

主催 松江市卓球連盟
後援 (財)松江体育協会
松江 市
松江市教育委員会

平成23年度 松江市ラージボール卓球大会

【役員】

名誉会長	松江体育協会会長	松浦 正敬			
	松江市卓球連盟名誉会長	藤田 佳應			
大会会長	松江市卓球連盟会長	福田 信夫			
大会副会長	松江市卓球連盟副会長	川井 弘光	竹内 清美		
顧問	松江市卓球連盟顧問	岸 明弘	藤原 武治	川村 淳	
		高橋 英二			
参与	松江市卓球連盟参与	織奥 信男	加藤 正也	三島 堅	
		坂田 年	藤原 和夫	和田 恭明	
		久保川 喬之	松本 利夫	吉野 富雄	
大会委員長		川井 弘光			
大会副委員長	松江市卓球連盟理事長	今林 三喜			
	松江市卓球連盟副理事長	坂上清一郎	秋鹿 真一	竹田 克己	
		田中 功	牛尾紀美子	安達 真次	
大会委員		松江市卓球連盟常任理事・理事			
競技委員長	今林 三喜				
競技副委員長	田中 功 安達 真次				
審判長	竹田 克己				
副審判長	高田香代子				
総務委員長	村松誠一郎				
総務副委員長	栄本 康右 奥原 純				
総務委員	金森 強一 堀江 昭広				
進行委員長	秋鹿 真一				
進行副委員長	伊藤 嘉邦				
進行委員	山崎富士子 松浦 孝市 吉岡 嵩史				
記録委員長	田中恵美子				
記録副委員長	高橋 玲				
記録委員	広岡 延子				

【試合方法】

予選リーグ・決勝トーナメント方式

【リーグ戦の順位決定方法】

(1) 勝点（試合得点の合計）の多い順に順位が決定します。

勝者 = 試合得点 2点

敗者 = 試合得点 1点

棄権 = 試合得点 0点

(2) 2チーム以上の勝敗数が同じ場合はその2チーム以上の相互間の対戦成績により、(1)に従って順位を決定します。

上記によっても決定できない場合は、次の順に計算し比較します。

① 勝ちマッチと負けマッチの比率

② 勝ちゲームと負けゲームの比率

③ 勝ちポイントと負けポイントの比率

団体戦・個人戦予選リーグ コート割

男子個人戦予選リーグ（大体育館）

【1 順目】

リーグNo.	1	2	3	4	5	6	7	8	9	10	11	12
コートNo.	1	2	3	4	5	6	7	8	9	10	11	12

【2 順目】

リーグNo.	13	14	15	16	17	18	19	20	21	22	23	24
コートNo.	1	2	3	4	5	6	7	8	9	10	11	12

【3 順目】

リーグNo.	25	26	27	28	29	30	31	32	33	34	35	36
コートNo.	1	2	3	4	5	6	7	8	9	10	11	12

リーグNo.	37	38
コートNo.	※	

※37・38リーグについては試合の進行状況によってコールします。

女子個人戦予選リーグ（小体育館）

【1 順目】

リーグNo.	1	2	3	4	5	6	7	8	9
コートNo.	13	14	15	16	17	18	19	20	21

【2 順目】

リーグNo.	10	11	12	13	14	15	16	17	18
コートNo.	13	14	15	16	17	18	19	20	21

リーグNo.	19	20	21	22	23	24
コートNo.	※					

※19～24リーグについては試合の進行状況によってコールします。

個人戦予選リーグ終了後、団体戦予選リーグを開始します。

男子団体戦予選リーグ（大体育館）

リーグNo.	1		2		3	4	5	6	7	8	9
コートNo.	1	2	3	4	5	6	7	8	9	10	11

女子団体戦予選リーグ（小体育館）

リーグNo.	1		2		3		4	5	6
コートNo.	13	14	15	16	17	18	19	20	21

男子団体予選リーグ

1組

チーム名		A	B	C	D	勝	負	勝点	順位
A	津田クラブ A		○ 2-1	○ 3-0	○ 3-0	3	0	6	1
B	八雲クラブ	× 1-2		○ 2-1	○ 2-1	2	1	5	2
C	生馬体協 C	× 0-3	× 1-2		× 1-2	0	3	3	4
D	雑賀卓球クラブ	× 0-3	× 1-2	○ 2-1		1	2	4	3

- ① A-D
- ② B-C
- ③ A-C
- ④ B-D
- ⑤ A-B
- ⑥ C-D

2組

チーム名		A	B	C	D	勝	負	勝点	順位
A	古志原体協		○ 2-1	○ 2-1	× 1-2	2	1	5	1
B	スマイル A	× 1-2		× 1-2	○ 3-0	1	2	4	3
C	生馬体協 B	× 1-2	○ 2-1		○ 3-0	2	1	5	2
D	OMクラブ	○ 2-1	× 0-3	× 0-3		1	2	4	4

- ① A-D
- ② B-C
- ③ A-C
- ④ B-D
- ⑤ A-B
- ⑥ C-D

3組

チーム名		A	B	C	勝	負	勝点	順位
A	松徳クラブ		× 1-2	○ 3-0	1	1	3	2
B	津田クラブ B	○ 2-1		○ 3-0	0	0	4	1
C	ファミリーズ B	× 0-3	× 0-3		2	2	2	3

- ① B-C
- ② A-C
- ③ A-B

4組

チーム名		A	B	C	勝	負	勝点	順位
A	ファミリーズ A		○ 2-1	○ 2-1	2	0	4	1
B	生馬体協 A	× 1-2		○ 3-0	1	1	3	2
C	卓好会	× 1-2	× 0-3		0	2	2	3

- ① B-C
- ② A-C
- ③ A-B

5組

チーム名		A	B	C	勝	負	勝点	順位
A	古江体協		○ 2-1	○ 2-1	2	0	4	1
B	S Y G	× 1-2		○ 3-0	1	1	3	2
C	法吉体協 B	× 1-2	× 0-3		0	2	2	3

- ① B-C
- ② A-C
- ③ A-B

男子団体予選リーグ

6組

チーム名		A	B	C	勝	負	勝点	順位
A	法 吉 体 協 A		× 0-3	× 0-3	0	2	2	3
B	松 江 卓 友 会	○ 3-0		○ 2-1	2	0	4	1
C	朝 酌	○ 3-0	× 1-2		1	1	3	2

- ① B-C
- ② A-C
- ③ A-B

7組

チーム名		A	B	C	勝	負	勝点	順位
A	川 津 ク ラ ブ A		○ 3-0	○ 3-0	2	0	4	1
B	マ イ セ ン	× 0-3		○ 2-1	1	1	3	2
C	乃 木 卓 球 ク ラ ブ	× 0-3	× 1-2		0	2	2	3

- ① B-C
- ② A-C
- ③ A-B

8組

チーム名		A	B	C	勝	負	勝点	順位
A	T E A M 湖 北		× 1-2	○ 3-0	1	1	3	2
B	竹 矢 ク ラ ブ	○ 2-1		○ 3-0	2	0	4	1
C	ス マ イ ル B	× 0-3	× 0-3		0	2	2	3

- ① B-C
- ② A-C
- ③ A-B

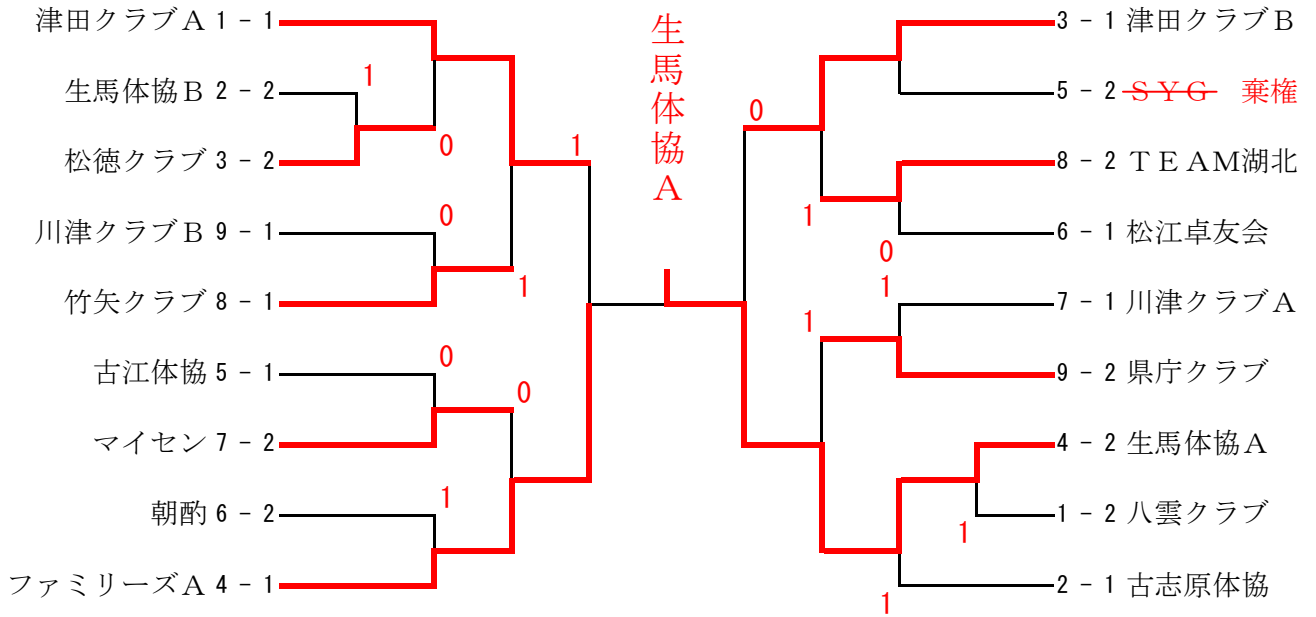
9組

チーム名		A	B	C	勝	負	勝点	順位
A	県 庁 ク ラ ブ		○ 3-0	× 1-2	1	1	3	2
B	城 西 体 協	× 0-3		× 0-3	0	2	2	3
C	川 津 ク ラ ブ B	○ 2-1	○ 3-0		2	0	4	1

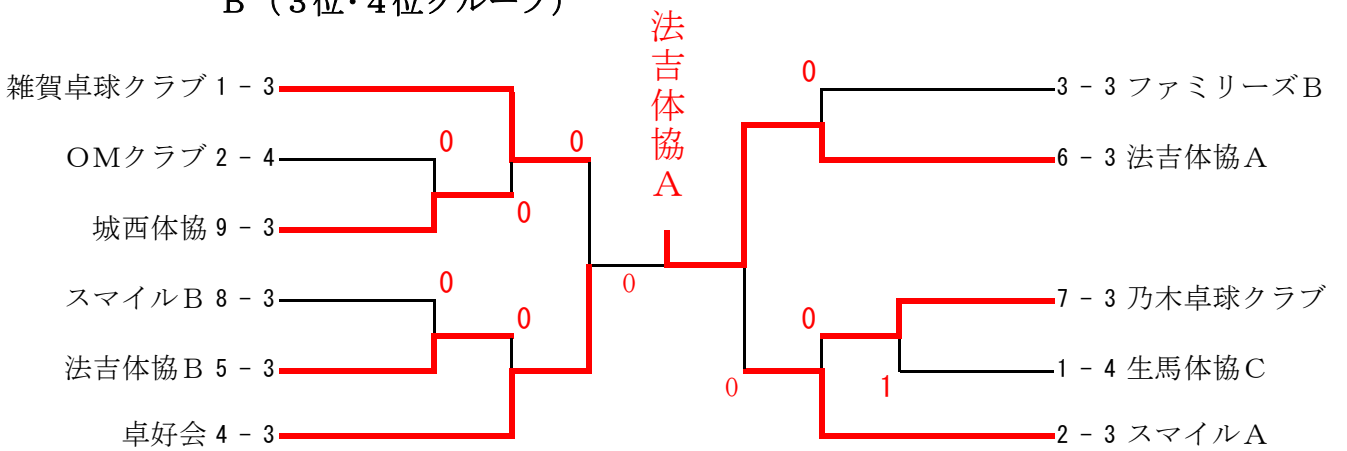
- ① B-C
- ② A-C
- ③ A-B

男子団体決勝トーナメント

A (1位・2位グループ)



B (3位・4位グループ)



女子団体予選リーグ

1組

チーム名		A	B	C	D	勝	負	勝点	順位
A	どんぐり	/							2
B	川津クラブ B		/						3
C	八雲クラブ			/					1
D	ファミリーズ				/				4

- ① A-D
- ② B-C
- ③ A-C
- ④ B-D
- ⑤ A-B
- ⑥ C-D

2組

チーム名		A	B	C	D	勝	負	勝点	順位
A	古志原 A	/							1
B	法吉体協 A		/						2
C	わだくらぶ			/					3
D	雑賀卓球クラブ				/				4

- ① A-D
- ② B-C
- ③ A-C
- ④ B-D
- ⑤ A-B
- ⑥ C-D

3組

チーム名		A	B	C	D	勝	負	勝点	順位
A	城北体協	/							1
B	津田クラブ A		/						2
C	乃木卓球クラブ B			/					3
D	古志原 C				/				4

- ① A-D
- ② B-C
- ③ A-C
- ④ B-D
- ⑤ A-B
- ⑥ C-D

4組

チーム名		A	B	C	勝	負	勝点	順位
A	古志原 B	/						1
B	竹矢クラブ		/					2
C	津田クラブ B			/				3

- ① B-C
- ② A-C
- ③ A-B

5組

チーム名		A	B	C	勝	負	勝点	順位
A	川津クラブ A	/						2
B	生馬体協		/					1
C	朝酌			/				3

- ① B-C
- ② A-C
- ③ A-B

女子団体予選リーグ

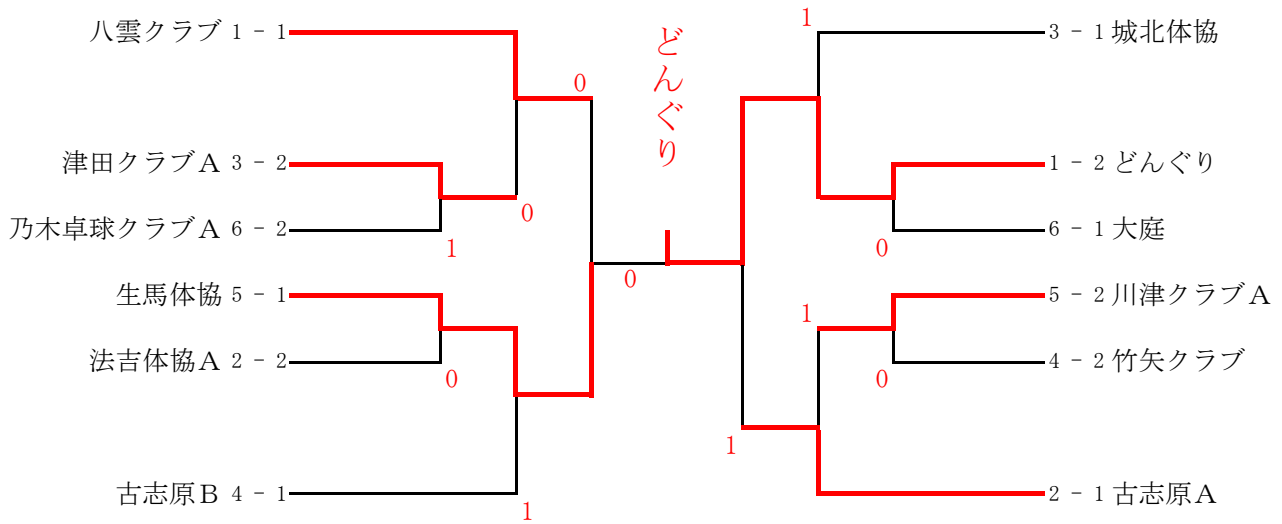
6組

チーム名		A	B	C	勝	負	勝点	順位
A	大庭	/						1
B	乃木卓球クラブ A		/					2
C	法吉体協 B			/				3

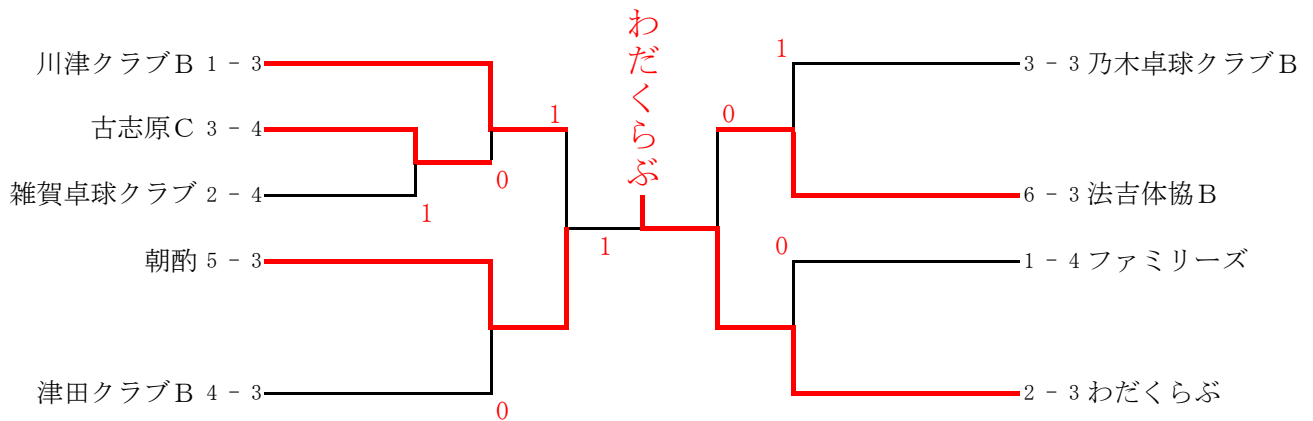
- ① B-C
- ② A-C
- ③ A-B

女子団体決勝トーナメント

A (1位・2位グループ)



B (3位・4位グループ)



男子シングルス予選リーグ

1組

選手名		A	B	C	D	勝	負	勝点	順位
A	高野裕薫 川津クラブ		○ 2-0	○ 2-0	○ 2-0	3	0	6	1
B	越野照巳 八雲クラブ	× 0-2		× 1-2	○ 2-0	1	2	4	3
C	新宮進 法吉体協	× 0-2	○ 2-1		○ 2-0	2	1	5	2
D	門脇澄男 ファミリーズ	× 0-2	× 0-2	× 0-2		0	3	3	4

- ① A-D
- ② B-C
- ③ A-C
- ④ B-D
- ⑤ A-B
- ⑥ C-D

2組

選手名		A	B	C	D	勝	負	勝点	順位
A	秋鹿真一 八雲クラブ		○ 2-0	-	× 0-2	1	1	3	3
B	藤原篤朗 スマイル	× 0-2		-	× 1-2	0	2	2	2
C	橋本真也 古江体協	棄権	棄権		棄権	-	-	-	-
D	妹尾紀安 城西体協	○ 2-0	○ 2-1	-		2	0	4	1

- ① A-D
- ② B-C
- ③ A-C
- ④ B-D
- ⑤ A-B
- ⑥ C-D

3組

選手名		A	B	C	勝	負	勝点	順位
A	松田賢二 川津クラブ		○ 2-0	○ 2-0	2	0	4	1
B	森高志 OMクラブ	× 0-2		○ 2-0	1	1	3	2
C	三宅良 城西体協	× 0-2	× 0-2		0	2	2	3

- ① B-C
- ② A-C
- ③ A-B

4組

選手名		A	B	C	勝	負	勝点	順位
A	高橋慎弥 生馬体協		○ 2-0	○ 2-1	2	0	4	1
B	和田大 松徳クラブ	× 0-2		× 0-2	0	2	2	3
C	田邊勤治 朝酌	× 1-2	○ 2-0		1	1	3	2

- ① B-C
- ② A-C
- ③ A-B

5組

選手名		A	B	C	勝	負	勝点	順位
A	松浦正五 松江卓友会		-	× 0-2	0	1	1	2
B	村上弘明 城西体協	棄権		棄権	-	-	-	-
C	森田敬介 八雲クラブ	○ 2-0	-		1	0	2	1

- ① B-C
- ② A-C
- ③ A-B

6組

選手名		A	B	C	勝	負	勝点	順位
A	宮原勉 川津クラブ		○ 2-0	○ 2-0	2	0	4	1
B	加納徹 TEAM湖北	× 0-2		○ 2-0	1	1	3	2
C	三島庄市 スマイル	× 0-2	× 0-2		0	2	2	3

- ① B-C
- ② A-C
- ③ A-B

男子シングルス予選リーグ

7組

選手名		A	B	C	勝	負	勝点	順位
A	松山浩二 松徳クラブ		○ 2-0	○ 2-0	2	0	4	1
B	森脇誠夫 ファミリーズ	× 0-2		○ 2-1	1	1	3	2
C	影山晃一 八雲クラブ	× 0-2	× 1-2		0	2	2	3

- ① B-C
- ② A-C
- ③ A-B

8組

選手名		A	B	C	勝	負	勝点	順位
A	松尾仁志 生馬体協		○ 2-0	-	1	0	2	1
B	小松光雄 古志原体協	× 0-2		-	0	1	1	2
C	野津春雄 川津クラブ	棄権	棄権		-	-	-	-

- ① B-C
- ② A-C
- ③ A-B

9組

選手名		A	B	C	勝	負	勝点	順位
A	福原康隆 TEAM湖北		× 0-2	○ 2-0	1	1	3	2
B	松本聖也 松徳クラブ	○ 2-0		○ 2-0	2	0	4	1
C	小荷子純一 竹矢クラブ	× 0-2	× 0-2		0	2	2	3

- ① B-C
- ② A-C
- ③ A-B

10組

選手名		A	B	C	勝	負	勝点	順位
A	田中洋平 TEAM湖北		-	○ 2-1	1	0	2	1
B	中谷友樹 竹矢クラブ	棄権		棄権	-	-	-	-
C	青山修治 朝酌	× 1-2	-		0	1	1	2

- ① B-C
- ② A-C
- ③ A-B

11組

選手名		A	B	C	勝	負	勝点	順位
A	池田久夫 生馬体協		○ 2-1	× 1-2	1	1	3	2
B	長尾雅彦 ファミリーズ	× 1-2		○ 2-1	1	1	3	3
C	安部章治 八雲クラブ	○ 2-1	× 1-2		1	1	3	1

- ① B-C
- ② A-C
- ③ A-B

52
49
50
61
61
53

12組

選手名		A	B	C	勝	負	勝点	順位
A	柴田洋平 県庁クラブ		○ 2-0	○ 2-0	2	0	4	1
B	大芦正明 竹矢クラブ	× 0-2		○ 2-0	1	1	3	2
C	柳浦正夫 古江体協	× 0-2	× 0-2		0	2	2	3

- ① B-C
- ② A-C
- ③ A-B

男子シングルス予選リーグ

1 3 組

選手名		A	B	C	勝	負	勝点	順位
A	矢田 澄志 豊 津田 クラブ	/	× 0-2	○ 2-0	1	1	3	2
B	安達 久男 ファミリーズ	○ 2-0	/	○ 2-1	2	0	4	1
C	田中 良二 TEAM湖北	× 0-2	× 1-2	/	0	2	2	3

- ① B-C
- ② A-C
- ③ A-B

1 4 組

選手名		A	B	C	勝	負	勝点	順位
A	竹田 克己 津田 クラブ	/	× 0-2	× 1-2	0	2	2	3
B	小川 純司 松江 卓友会	○ 2-0	/	× 0-2	2	0	4	1
C	加藤 伸孝 松徳 クラブ	○ 2-1	× 1-2	/	1	1	3	2

- ① B-C
- ② A-C
- ③ A-B

1 5 組

選手名		A	B	C	勝	負	勝点	順位
A	廣江 耕史 マイセ ン	/	× 0-2	× 0-2	0	2	2	3
B	鹿島 真一 生馬 体協	○ 2-0	/	× 0-2	1	1	3	2
C	山野 浩一 TEAM湖北	○ 2-0	○ 2-0	/	2	0	4	1

- ① B-C
- ② A-C
- ③ A-B

1 6 組

選手名		A	B	C	勝	負	勝点	順位
A	吉岡 賢二 古江 体協	/	○ 2-0	× 0-2	1	1	3	2
B	松浦 静夫 竹矢 クラブ	× 0-2	/	○ 2-1	1	1	3	3
C	伊藤 益彦 古志 原 体協	○ 2-0	× 1-2	/	1	1	3	1

- ① B-C
- ② A-C
- ③ A-B

1 7 組

選手名		A	B	C	勝	負	勝点	順位
A	足立 順正 松徳 クラブ	/	○ 2-0	○ 2-1	2	0	4	1
B	足立 智朗 生馬 体協	× 0-2	/	× 1-2	0	2	2	3
C	池淵 俊一 マイセ ン	× 1-2	○ 2-1	/	1	1	3	2

- ① B-C
- ② A-C
- ③ A-B

1 8 組

選手名		A	B	C	勝	負	勝点	順位
A	原田 光 松徳 クラブ	/	× 1-2	○ 2-1	1	1	3	2
B	西原 繁誠 朝 酌	○ 2-1	/	○ 2-0	2	0	4	1
C	中本 正身 津田 クラブ	× 1-2	× 0-2	/	0	2	2	3

- ① B-C
- ② A-C
- ③ A-B

男子シングルス予選リーグ

19組

選手名		A	B	C	勝	負	勝点	順位
A	栄本 康右 竹矢 クラブ	○	○ 2-0	○ 2-0	2	0	4	1
B	伊藤 一郎 生馬 体協	×	○ 0-2	○ 2-0	1	1	3	2
C	飯塚 由起 マイセ ン	×	×	○ 0-2	0	2	2	3

- ① B-C
- ② A-C
- ③ A-B

20組

選手名		A	B	C	勝	負	勝点	順位
A	永田 淳 県庁 クラブ	○	×	×	0	2	2	3
B	石倉 豊 古江 体協	○	○	×	1	1	3	2
C	永岡 秀康 竹矢 クラブ	○	○	○	2	0	4	1

- ① B-C
- ② A-C
- ③ A-B

21組

選手名		A	B	C	勝	負	勝点	順位
A	野津 賢一 古志原 体協	○	○ 2-0	○ 2-0	2	0	4	1
B	松尾 敏朗 生馬 体協	×	○	×	0	2	2	3
C	小村 勉 OM クラブ	×	○	○	1	1	3	2

- ① B-C
- ② A-C
- ③ A-B

22組

選手名		A	B	C	勝	負	勝点	順位
A	堀江 昭広 津田 クラブ	○	○ 2-0	○ 2-1	2	0	4	1
B	遠藤 幸徳 法吉 体協	×	○	×	0	2	2	3
C	野津 一 朝 酌	×	○	○	1	1	3	2

- ① B-C
- ② A-C
- ③ A-B

23組

選手名		A	B	C	勝	負	勝点	順位
A	三島 洋司 津田 クラブ	○	○ 2-0	○ 2-0	2	0	4	1
B	平井 京 卓好 会	×	○	○	1	1	3	2
C	千田 国義 スマイル	×	×	○	0	2	2	3

- ① B-C
- ② A-C
- ③ A-B

24組

選手名		A	B	C	勝	負	勝点	順位
A	栗原 勲 川津 クラブ	○	○ 2-0	○ 2-0	2	0	4	1
B	吉木 英一 ファミリーズ	×	○	○	1	1	3	2
C	石原 卓朗 松江 卓友会	×	×	○	0	2	2	3

- ① B-C
- ② A-C
- ③ A-B

男子シングルス予選リーグ

25組

選手名		A	B	C	勝	負	勝点	順位
A	川原和人 マイセ		○ 2-1	○ 2-1	2	0	4	1
B	福井一喜 スマイル	× 1-2		× 0-2	0	2	2	3
C	林文章 県庁クラブ	× 1-2	○ 2-0		1	1	3	2

- ① B-C
- ② A-C
- ③ A-B

26組

選手名		A	B	C	勝	負	勝点	順位
A	松尾充晶 マイセ		× 0-2	○ 2-0	1	1	3	2
B	由井盛司 松江卓友会	○ 2-0		○ 2-0	2	0	4	1
C	幸村久仁夫 法吉体協	× 0-2	× 0-2		0	2	2	3

- ① B-C
- ② A-C
- ③ A-B

27組

選手名		A	B	C	勝	負	勝点	順位
A	長谷川和人 OMクラブ		○ 2-1	× 1-2	1	1	3	2
B	足立順 城西体協	× 1-2		○ 2-0	1	1	3	1
C	池谷守 法吉体協	○ 2-1	× 0-2		1	1	3	3

- ① B-C
- ② A-C
- ③ A-B

28組

選手名		A	B	C	勝	負	勝点	順位
A	上田広明 ファミリーズ		○ 2-0	○ 2-0	2	0	4	1
B	戸谷稔 スマイル	× 0-2		○ 2-0	1	1	3	2
C	宮廻恒雄 法吉体協	× 0-2	× 0-2		0	2	2	3

- ① B-C
- ② A-C
- ③ A-B

29組

選手名		A	B	C	勝	負	勝点	順位
A	吉岡伸太郎 ファミリーズ		○ 2-1	○ 2-1	2	0	4	1
B	横井賢次 法吉体協	× 1-2		× 1-2	0	2	2	3
C	横田豊 城西体協	× 1-2	○ 2-1		1	1	3	2

- ① B-C
- ② A-C
- ③ A-B

30組

選手名		A	B	C	勝	負	勝点	順位
A	三浦和利 県庁クラブ		○ 2-1	○ 2-0	2	0	4	1
B	松尾達男 生馬体協	× 1-2		○ 2-0	1	1	3	2
C	杉村正寿 古志原体協	× 0-2	× 0-2		0	2	2	3

- ① B-C
- ② A-C
- ③ A-B

男子シングルス予選リーグ

3 1 組

選手名		A	B	C	勝	負	勝点	順位
A	島地 徳郎 県庁 クラブ	○	×	○	1	1	3	2
B	伊藤 嘉邦 ファミリーズ	○	○	○	2	0	4	1
C	岡田 英也 生馬 体協	×	×	○	0	2	2	3

- ① B-C
- ② A-C
- ③ A-B

3 2 組

選手名		A	B	C	勝	負	勝点	順位
A	竹田 幸雄 津田 クラブ	○	○	○	2	0	4	1
B	安達 和男 卓好 会	×	○	○	1	1	3	2
C	宮崎 征次郎 スマイル	×	×	○	0	2	2	3

- ① B-C
- ② A-C
- ③ A-B

3 3 組

選手名		A	B	C	勝	負	勝点	順位
A	金森 強一 津田 クラブ	○	×	○	1	1	3	2
B	山根 一弘 生馬 体協	○	○	○	2	0	4	1
C	森田 要 城西 体協	×	×	○	0	2	2	3

- ① B-C
- ② A-C
- ③ A-B

3 4 組

選手名		A	B	C	勝	負	勝点	順位
A	平井 和雄 川津 クラブ	○	○	○	2	0	4	1
B	福間 淳友 法吉 体協	×	○	○	1	1	3	2
C	佐藤 誠 OM クラブ	×	×	○	0	2	2	3

- ① B-C
- ② A-C
- ③ A-B

3 5 組

選手名		A	B	C	勝	負	勝点	順位
A	足立 有司 川津 クラブ	○	○	○	2	0	4	1
B	門脇 勉 スマイル	×	×	○	0	2	2	3
C	昌子 正明 法吉 体協	×	○	○	1	1	3	2

- ① B-C
- ② A-C
- ③ A-B

3 6 組

選手名		A	B	C	勝	負	勝点	順位
A	石原 敏雄 スマイル	○	○	○	2	0	4	1
B	高橋 功 OM クラブ	×	○	○	1	1	3	2
C	長谷川 信夫 川津 クラブ	×	×	○	0	2	2	3

- ① B-C
- ② A-C
- ③ A-B

男子シングルス予選リーグ

37組

選手名		A	B	C	勝	負	勝点	順位
A	福原章二 SYG	—	× 1-2	○ 2-0	1	1	3	2
B	福田圭 生馬体協	○ 2-1	—	○ 2-1	2	0	4	1
C	福間薫 卓好会	× 0-2	× 1-2	—	0	2	2	3

- ① B-C
- ② A-C
- ③ A-B

38組

選手名		A	B	C	勝	負	勝点	順位
A	戸谷誠 卓好会	—	○ 2-0	○ 2-0	2	0	4	1
B	金本規 東出雲	× 0-2	—	× 0-2	0	2	2	3
C	多久孝義 生馬体協	× 1-2	○ 2-0	—	1	1	3	2

- ① B-C
- ② A-C
- ③ A-B

女子シングルス予選リーグ

1組

選手名		A	B	C	D	勝	負	勝点	順位
A	岡 冊 子 古 志 原		○ 2-1	○ 2-0	○ 2-0	3	0	6	1
B	安 達 由 美 子 八 雲 ク ラ ブ	× 1-2		○ 2-1	○ 2-0	2	1	5	2
C	上 山 敏 江 法 吉 体 協	× 0-2	× 1-2		○ 2-0	1	2	4	3
D	奥 村 澄 子 乃 木 卓 球 ク ラ ブ	× 0-2	× 0-2	× 0-2		0	3	3	4

- ① A-D
- ② B-C
- ③ A-C
- ④ B-D
- ⑤ A-B
- ⑥ C-D

2組

選手名		A	B	C	D	勝	負	勝点	順位
A	南 波 敦 子 ど ん ぐ り		○ 2-0	○ 2-0	○ 2-0	3	0	6	1
B	高 梨 み ず 糸 わ だ く ら ぶ	× 0-2		× 1-2	○ 2-0	1	2	4	3
C	影 山 公 子 八 雲 ク ラ ブ	× 0-2	○ 2-1		○ 2-0	2	1	5	2
D	長 谷 川 和 子 古 志 原	× 0-2	× 0-2	× 0-2		0	3	3	4

- ① A-D
- ② B-C
- ③ A-C
- ④ B-D
- ⑤ A-B
- ⑥ C-D

3組

チーム名		A	B	C	勝	負	勝点	順位
A	牛 尾 紀 美 子 大 庭		○ 2-0	○ 2-0	2	0	4	1
B	梶 谷 恒 子 城 北 体 協	× 0-2		○ 2-0	1	1	3	2
C	若 槻 弘 美 古 志 原	× 0-2	× 0-2		0	2	2	3

- ① B-C
- ② A-C
- ③ A-B

4組

チーム名		A	B	C	勝	負	勝点	順位
A	西 谷 美 子 ど ん ぐ り		○ 2-0	○ 2-1	2	0	4	1
B	三 浦 京 子 津 田 ク ラ ブ	× 0-2		○ 2-1	1	1	3	2
C	吉 岡 朝 子 朝 酌	× 1-2	× 1-2		0	2	2	3

- ① B-C
- ② A-C
- ③ A-B

5組

チーム名		A	B	C	勝	負	勝点	順位
A	角 民 枝 古 志 原		○ 2-0	○ 2-0	2	0	4	1
B	大 達 節 子 わ だ く ら ぶ	× 0-2		× 0-2	0	2	2	3
C	中 村 美 津 子 法 吉 体 協	× 0-2	○ 2-0		1	1	3	2

- ① B-C
- ② A-C
- ③ A-B

6組

チーム名		A	B	C	勝	負	勝点	順位
A	重 富 和 子 古 志 原		× 1-2	○ 2-0	1	1	3	2
B	木 下 千 佳 生 馬 体 協	○ 2-1		○ 2-0	2	0	4	1
C	長 岡 理 恵 子 川 津 ク ラ ブ	× 0-2	× 0-2		0	2	2	3

- ① B-C
- ② A-C
- ③ A-B

女子シングルス予選リーグ

7組

チーム名		A	B	C	勝	負	勝点	順位
A	大塚桂子 古志原		○ 2-0	○ 2-0	2	0	4	1
B	白須操枝 ファミリーズ	×		○ 2-0	1	1	3	2
C	松浦絹子 竹矢クラブ	×	×		0	2	2	3

- ① B-C
- ② A-C
- ③ A-B

8組

チーム名		A	B	C	勝	負	勝点	順位
A	右田洋子 川津クラブ		×	○ 2-0	1	1	3	2
B	原幸子 朝酌	○ 2-0		×	1	1	3	1
C	池田博子 津田クラブ	×	○ 2-1		1	1	3	3

- ① B-C
- ② A-C
- ③ A-B

9組

チーム名		A	B	C	勝	負	勝点	順位
A	碓井節子 城北体協		○ 2-0		2	0	2	1
B	澤野圭子 川津クラブ	×			1	1	1	2
C	山根美幸 法吉体協	棄権	棄権		-	-	-	-

- ① B-C
- ② A-C
- ③ A-B

10組

チーム名		A	B	C	勝	負	勝点	順位
A	久保田昭子 どんぐり		○ 2-0	○ 2-0	2	0	4	1
B	森定文恵 津田クラブ	×		○ 2-1	1	1	3	2
C	野津富美枝 古志原	×	×		0	2	2	3

- ① B-C
- ② A-C
- ③ A-B

11組

チーム名		A	B	C	勝	負	勝点	順位
A	宮崎富士代 乃木卓球クラブ		×	○ 2-0	1	1	3	2
B	竹田静 法吉体協	○ 2-0		○ 2-0	2	0	4	1
C	小田千夏 ファミリーズ	×	×		0	2	2	3

- ① B-C
- ② A-C
- ③ A-B

12組

チーム名		A	B	C	勝	負	勝点	順位
A	山崎富士子 乃木卓球クラブ		○ 2-0	○ 2-0	2	0	4	1
B	小林幸子 八雲クラブ	×		○ 2-0	1	1	3	2
C	小田千恵 ファミリーズ	×	×		0	2	2	3

- ① B-C
- ② A-C
- ③ A-B

女子シングルス予選リーグ

1 3 組

チーム名		A	B	C	勝	負	勝点	順位
A	石田和子 八雲クラブ		○ 2-1	-	2	0	4	1
B	加藤千代 古志 志原	× 1-2		-	1	1	3	2
C	田中恵子 八雲クラブ	棄権	棄権		-	-	-	-

- ① B-C
- ② A-C
- ③ A-B

1 4 組

チーム名		A	B	C	勝	負	勝点	順位
A	高橋玲 生馬体協		○ 2-0	○ 2-0	2	1	4	1
B	飯塚由美子 わだくらぶ	× 0-2		○ 2-0	1	1	3	2
C	矢倉幸子 乃木卓球クラブ	× 0-2	× 0-2		0	2	2	3

- ① B-C
- ② A-C
- ③ A-B

1 5 組

チーム名		A	B	C	勝	負	勝点	順位
A	上岡末子 わだくらぶ		○ 2-1	× 0-2	1	1	3	2
B	村松正子 法吉体協	× 1-2		× 0-2	0	2	2	3
C	高野輝美 法吉体協	○ 2-0	○ 2-0		2	0	4	1

- ① B-C
- ② A-C
- ③ A-B

1 6 組

チーム名		A	B	C	勝	負	勝点	順位
A	横井洋子 法吉体協		-	○ 2-0	2	0	4	1
B	柿田恭代 乃木卓球クラブ	棄権		棄権	-	-	-	-
C	持田博美 津田クラブ	× 0-2	-		1	1	3	2

- ① B-C
- ② A-C
- ③ A-B

1 7 組

チーム名		A	B	C	勝	負	勝点	順位
A	久保田綾 生馬体協		○ 2-0	○ 2-0	2	0	4	1
B	永岡育美 大 庭	× 0-2		○ 2-0	1	1	3	2
C	山内美春 乃木卓球クラブ	× 0-2	× 0-2		0	2	2	3

- ① B-C
- ② A-C
- ③ A-B

1 8 組

チーム名		A	B	C	勝	負	勝点	順位
A	蛭子牧子 竹矢クラブ		○ 2-1	○ 2-0	2	0	4	1
B	栗原三紀子 川津クラブ	× 1-2		○ 2-0	1	1	3	2
C	藤田公子 法吉体協	× 0-2	× 0-2		0	2	2	3

- ① B-C
- ② A-C
- ③ A-B

女子シングルス予選リーグ

19組

チーム名		A	B	C	勝	負	勝点	順位
A	田 辺 真 寿 美 川 津 ク ラ ブ		○ 2-0	○ 2-0	2	0	4	1
B	広 岡 延 子 乃 木 卓 球 ク ラ ブ	× 0-2		○ 2-0	1	1	3	2
C	佐 藤 麻 衣 フ ァ ミ リ ー ズ	× 0-2	× 0-2		0	2	2	3

- ① B-C
- ② A-C
- ③ A-B

20組

チーム名		A	B	C	勝	負	勝点	順位
A	池 本 由 香 川 津 ク ラ ブ		× 0-2	○ 2-0	1	1	3	2
B	藤 原 香 奈 美 ど ん ぐ り	○ 2-0		○ 2-1	2	0	4	1
C	石 原 満 子 津 田 ク ラ ブ	× 0-2	× 1-2		0	2	2	3

- ① B-C
- ② A-C
- ③ A-B

21組

チーム名		A	B	C	勝	負	勝点	順位
A	長 廻 民 江 城 北 体 協		○ 2-0	○ 2-1	2	0	4	1
B	石 倉 美 香 大 庭	× 0-2		○ 2-0	1	1	3	2
C	高 橋 梢 津 田 ク ラ ブ	× 1-2	× 0-2		0	2	2	3

- ① B-C
- ② A-C
- ③ A-B

22組

チーム名		A	B	C	勝	負	勝点	順位
A	三 島 節 子 津 田 ク ラ ブ			○ 2-1	2	0	4	1
B	石 川 三 枝 子 川 津 ク ラ ブ	棄権		棄権	-	-	-	-
C	福 間 恵 美 子 フ ァ ミ リ ー ズ	× 1-2			1	1	3	2

- ① B-C
- ② A-C
- ③ A-B

23組

チーム名		A	B	C	勝	負	勝点	順位
A	松 尾 美 恵 子 川 津 ク ラ ブ		○ 2-0	○ 2-0	2	0	4	1
B	山 崎 喜 代 子 城 北 体 協	× 0-2		○ 2-0	1	1	3	2
C	森 脇 松 子 乃 木 卓 球 ク ラ ブ	× 0-2	× 0-2		0	0	2	3

- ① B-C
- ② A-C
- ③ A-B

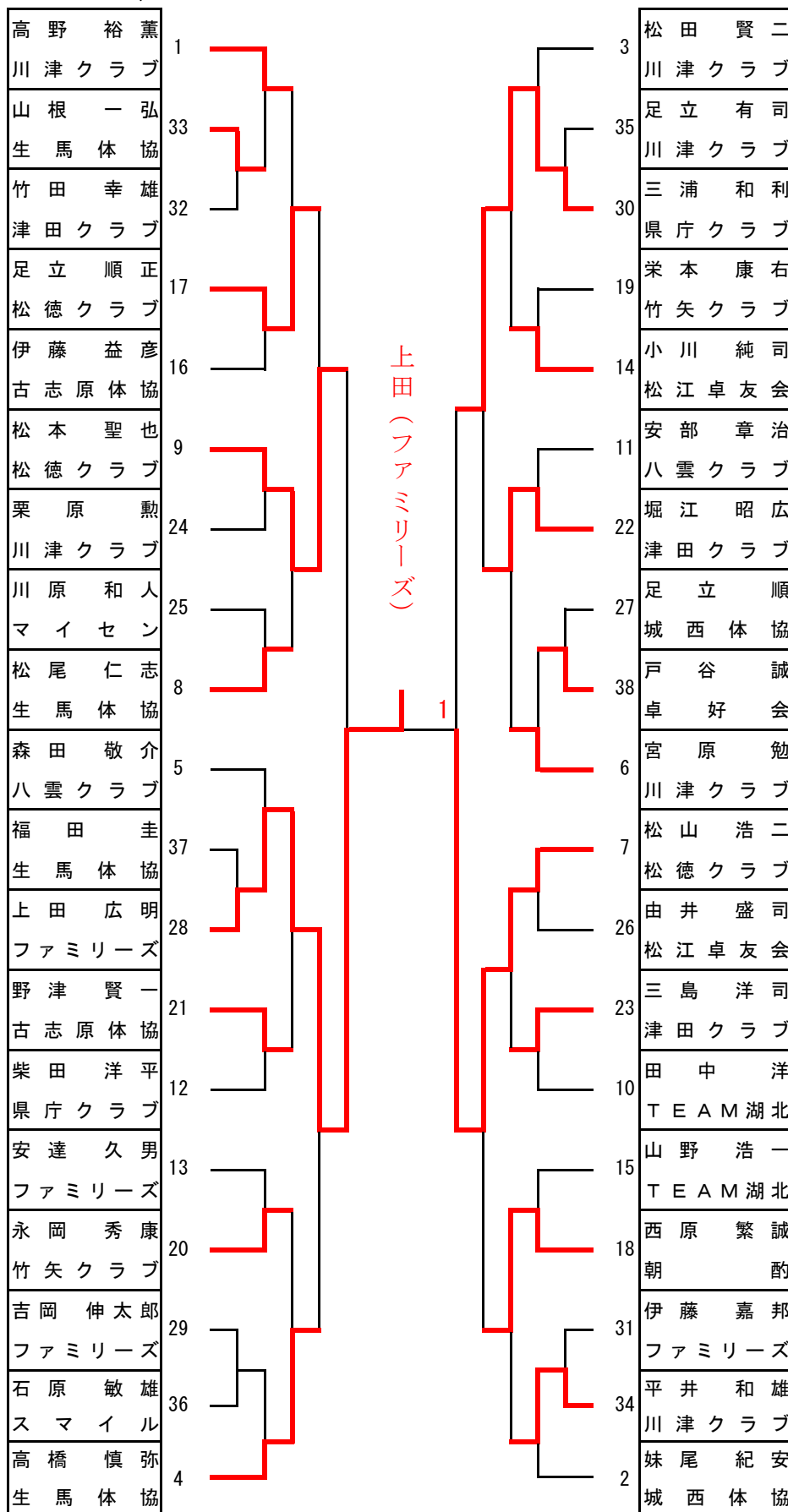
24組

チーム名		A	B	C	勝	負	勝点	順位
A	内 藤 孝 子 大 庭		○ 2-0	○ 2-0	2	0	4	1
B	成 相 歩 川 津 ク ラ ブ	× 0-2		○ 2-0	1	1	3	2
C	伊 藤 愛 子 津 田 ク ラ ブ	× 0-2	× 0-2		0	2	2	3

- ① B-C
- ② A-C
- ③ A-B

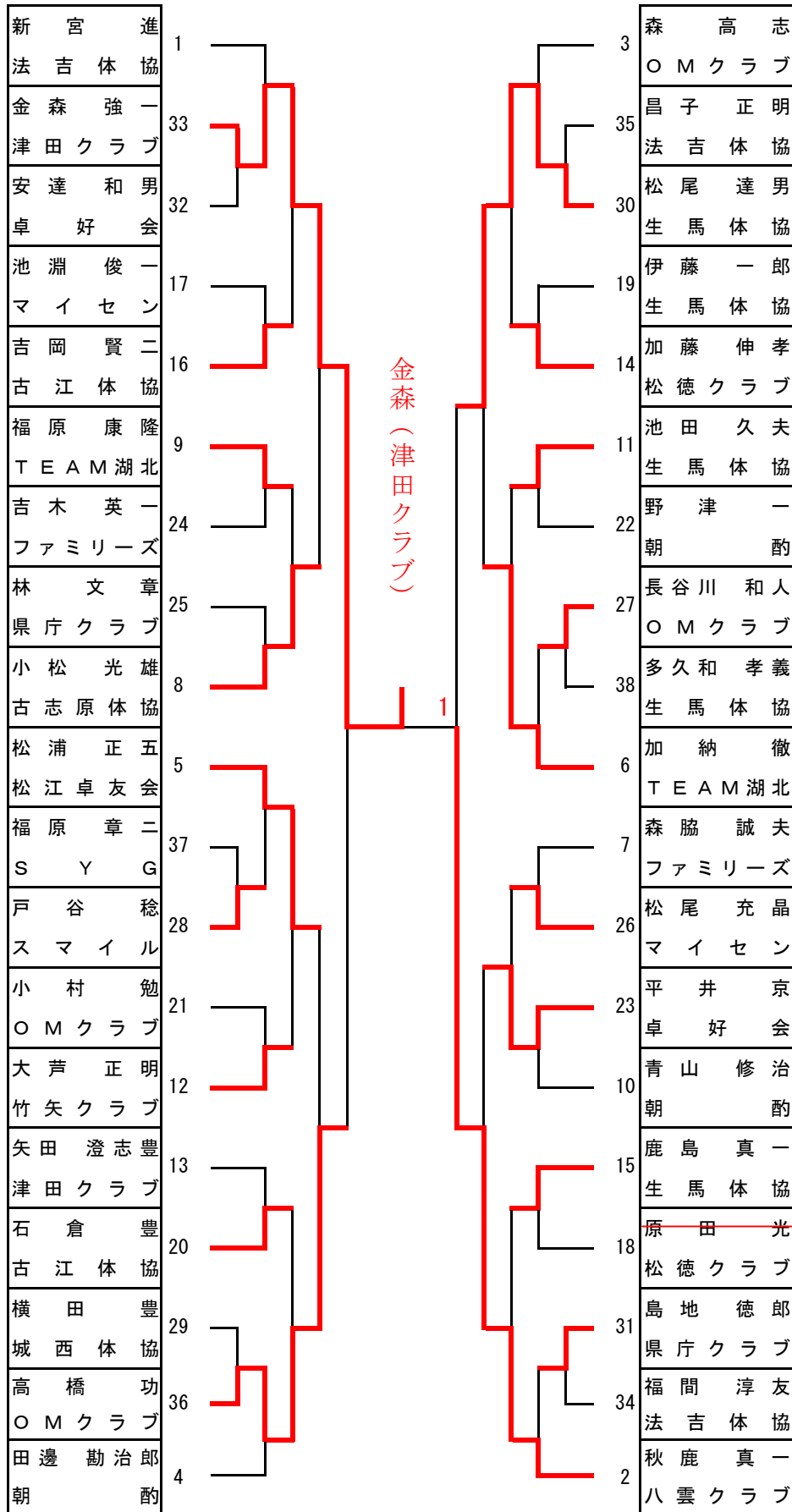
シングルス決勝トーナメント

男子A (1位グループ)



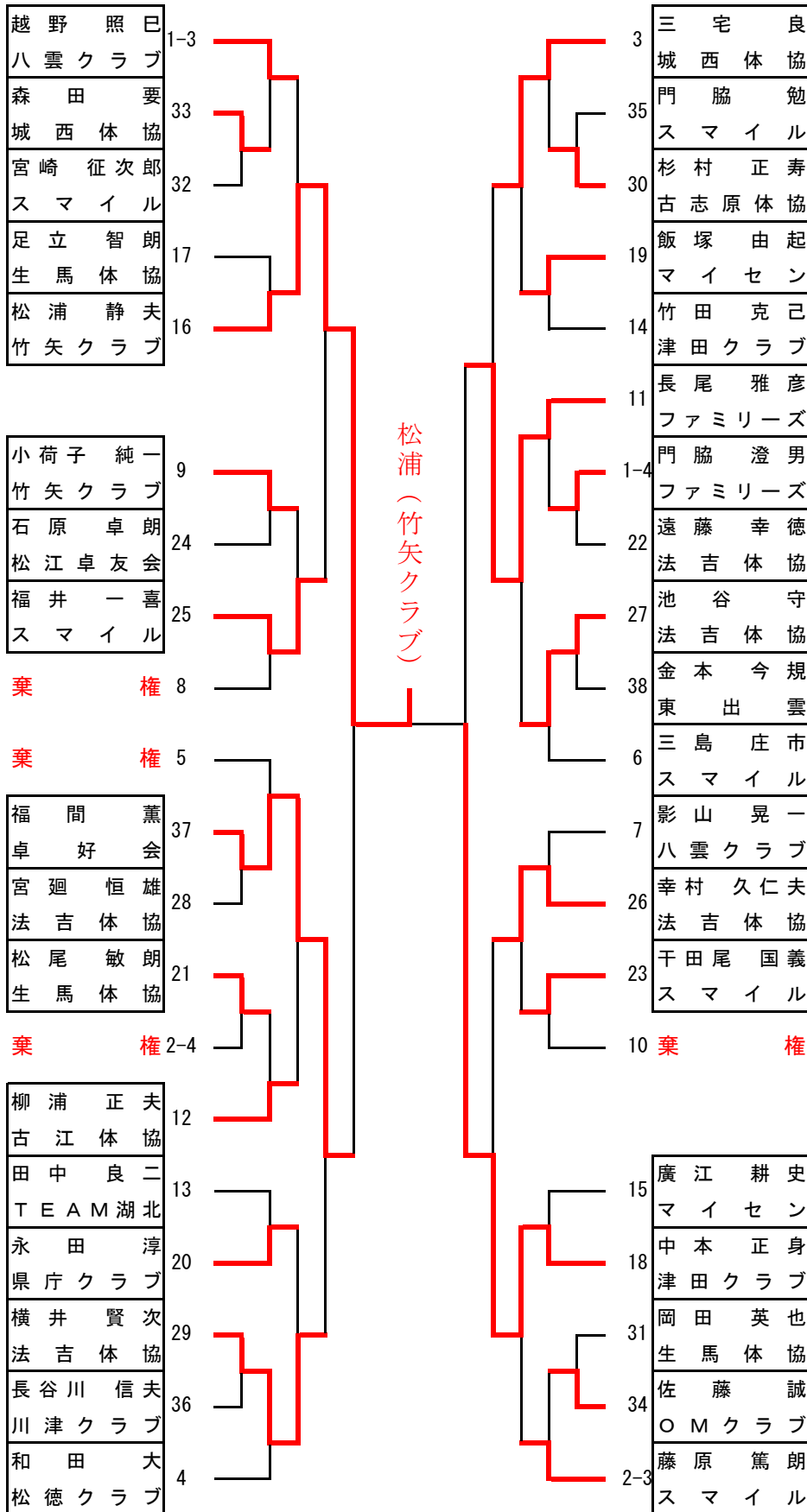
シングルス決勝トーナメント

男子B (2位グループ)



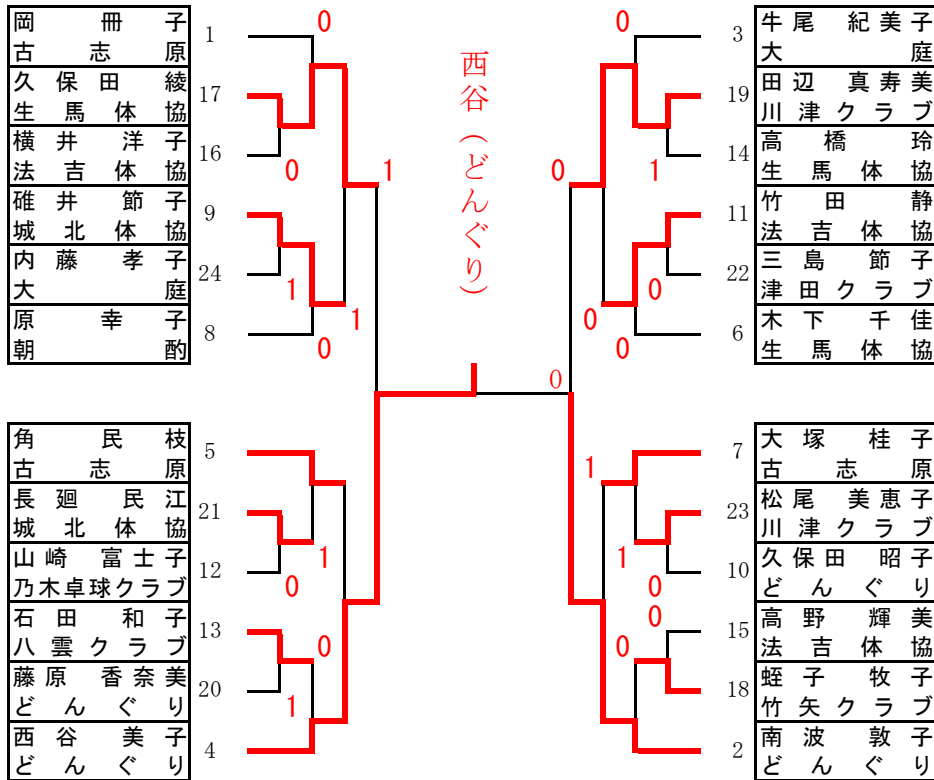
シングルス決勝トーナメント

男子C (3位・4位グループ)

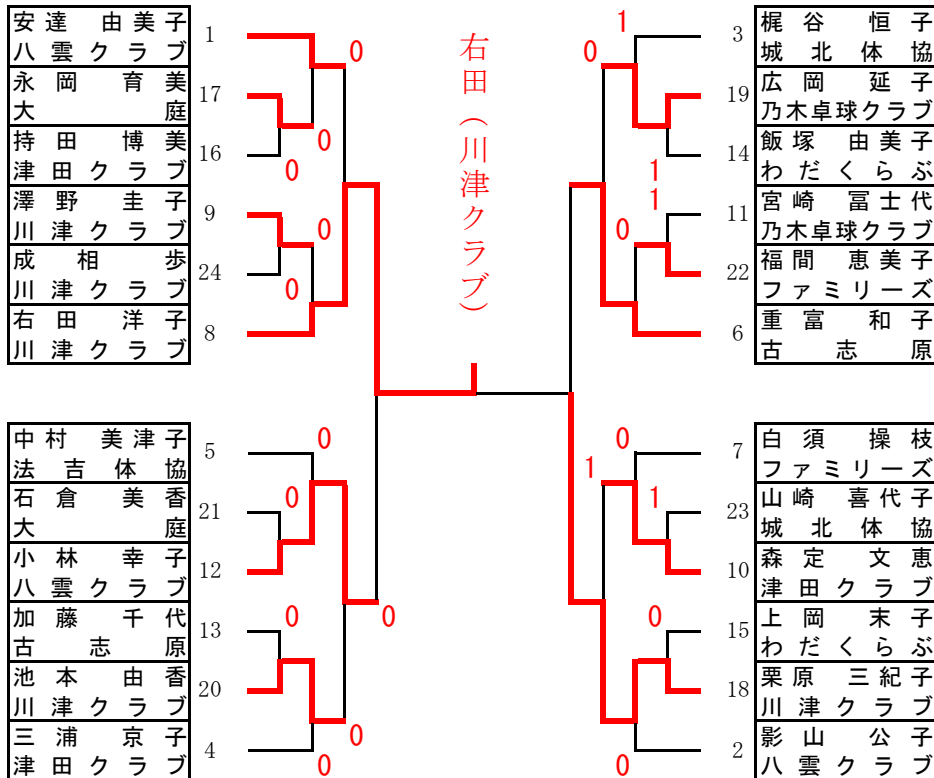


シングルス決勝トーナメント

女子A (1位グループ)



女子B (2位グループ)



シングルス決勝トーナメント

女子C (3位・4位グループ)

